

## AH 15/75

Číslo výrobku: 941239

Varianta : Výchozí

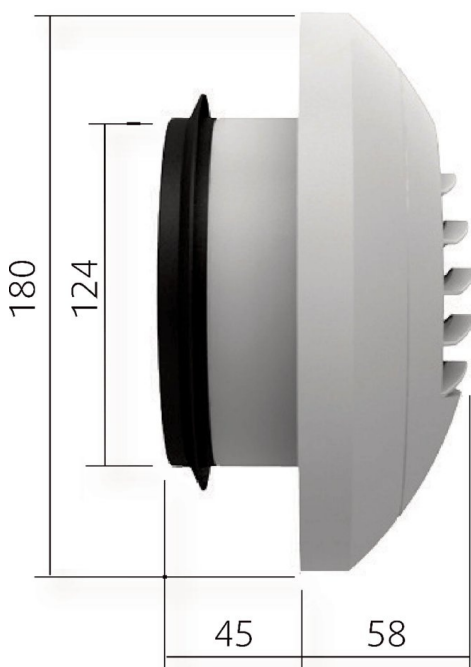


## Technické parametry

### Rozměry a hmotnosti

Hmotnost 0,5 kg

## Rozměry



## Popis

### Popis

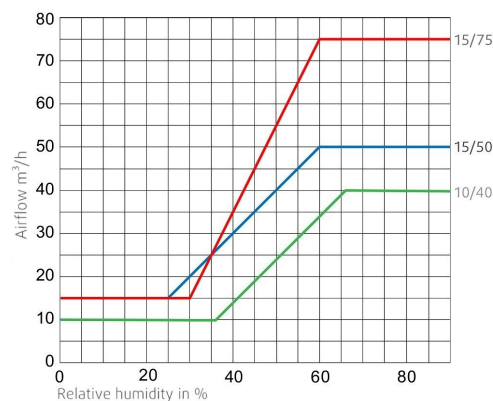
Vícepolohové plastové ventily AH/AHE se používají jako koncové vzduchotechnické elementy k odvodu vzduchu. Ventil zajišťuje plynulou změnu průtoku vzduchu na základě změny vlhkosti odsávaného vzduchu. Ventil AHE je navíc vybaven funkcí maximálního průtoku vzduchu, která se aktivuje sepnutím napájecího napětí 230 V. Průtok vzduchu odpovídá danému pracovnímu tlaku ventilu a vlhkosti v prostoru. Pracovní rozsah tlaku je 50 - 160 Pa. Napájení ventilů AHE je řešeno pomocí napětí 230 V a ochranné krytí je IPX1. Ventil AH je provozován bez napájení.

### Konstrukce

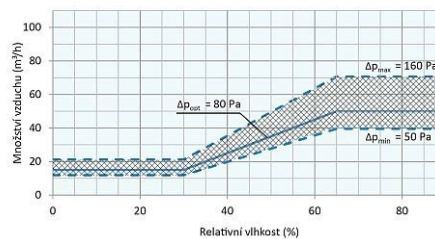
Ventil je vyroben z vysoce odolného PVC s práškovým nátěrem RAL9010. Připojovací hrdlo Ø 125 mm,...

Více podrobností naleznete na online katalogu

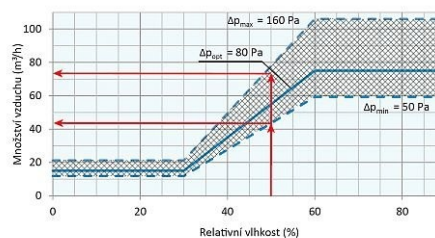
## Výkony



AH 15/50



AH 15/75



AHE 12/45/105

## Dokumenty

Katalog\_AH\_AHE.pdf  
Shoda\_AE.pdf

---