

Quick návod Vás provede rychlou instalací výrobku, ale v žádném případě nenahrazuje kompletní plný návod. Kompletní návod k obsluze je k dispozici na našich webových stránkách www.xvent.cz nebo si ho můžete stáhnout pomocí QR kódu.

K přečtení QR kódu použijte chytré zařízení, (mobilní telefon, tablet, adt.) které je touto technologií vybaveno.



Montáž a zapojení jednotky může provést pouze proškolená osoba s příslušným oprávněním pro zapojení elektrických

zařízení, která má k dispozici vhodné nářadí a prostředky. Při montáži je nutné dodržovat veškeré pokyny a doporučení uvedené v návodu k obsluze a instalace vytápěcí jednotky a destratifikační jednotky Atacama.



Před zahájením veškerých instalačních nebo údržbářských prací je nutné vypnout napájení a zajistit vypínač před opětovným zapnutím.

Použití jednotky

- Vytápěcí jednotka Atacama je určena k vytápění, filtrování vzduchu vnitřního prostředí (možno objednat filtry jako příslušenství) průmyslových hal, skladů, sportovních zařízení, dílen a menších provozoven.
- Směšovací jednotka Atacama Destra slouží k promíchávání teplotního profilu vzduchu ve vnitřním prostředí. Dále pak i k filtrování vzduchu (možno objednat filtry jako příslušenství). Možná instalace do průmyslových hal, skladů, sportovních zařízení, dílen a menších provozoven.
- Jednotka je určena do vnitřních krytých a suchých prostor s teplotou okolí od +5°C do +40°C.
- Jednotku lze použít i pro prostředí s vyšší nekondenzující vlhkostí odpovídající stupni krytí IP54 a IP44, dle EN 60529 v závislosti na typu jednotky. Jednotku je možno použít i do korozivního prostředí C2, dle EN ISO 9223. Jednotka nesmí být provozována v prostředí s nebezpečím výbuchu a zvýšenou prašností.
- Za škody způsobené nesprávným užitím jednotek neručí výrobce ani dodavatel. Riziko nese sám uživatel.
- Jednotka nesmí být provozována při dokončovacích stavebních činnostech, zejména pak při činnostech, při kterých vzniká nadměrná prašnost např.: broušením betonu, sádkkartonu etc...

Technické parametry

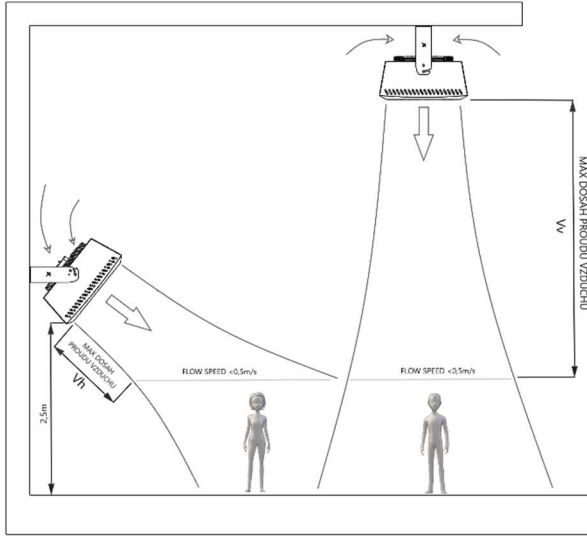
vytápěcí jednotky	Vytápění							Směšování		
	ATACAMA 2		ATACAMA 3		ATACAMA 4		ATACAMA 2 DESTRA	ATACAMA 3 DESTRA	ATACAMA 4 DESTRA	
ATACAMA	EC	EC	EC	EC	EC	EC	EC	EC	EC	
Orientační obslužná plocha (výška stropu 4m)	m ²	0-300		0-500		0-1000		0-300	0-500	0-1000
Vzduchový výkon	m ³ /h	2350	2250	3000	2600	4700	4400	2700	3350	5600
Rozsah tepelného výkonu	kW	3 - 32	4 - 39	4 - 38	5 - 44	9 - 58	11 - 71	N/A	N/A	N/A
Počet řad výměníku	-	2	3	2	3	2	3	N/A	N/A	N/A
údaje výměníku		maximální provozní teplota vody 120°C; maximální provozní tlak 1,6Mpa; připojovací rozměr potrubí G 3/4"						N/A	N/A	N/A
Maximální horizontální dofuk *	m	13	12	17	14	15	12	N/A	N/A	N/A
Maximální vertikální dofuk *	m	8	7	10	8	8	6	10	13	12
Hladina hluku **	dB(A)	42,3	42,1	51,7	50,3	52,1	51,6	43	52,9	52,6
Hmotnost jednotky / s konzolí ***	kg	15 / 17,5	16 / 18,5	17 / 19,5	18 / 20,5	23 / 26	25 / 28	9,5 / 12	11,5 / 14	16,5 / 19,5
Objem vody ve výměníku	dm ³	1,4	2,1	1,4	2,1	2	3	N/A	N/A	N/A
Napájení jednotky	V/Hz	1 ~ 230/50-60		1 ~ 230/50-60		1 ~ 230/50-60		1 ~ 230/50-60	1 ~ 230/50-60	1 ~ 230/50-60
Výkon motoru	W	114	117	184	189	359	379	102	177	337
Proud motoru	A	0,86	0,9	1,33	1,41	1,53	1,63	0,78	1,31	1,45
Otáčky	ot/min	1370		1790		1310		1370	1750	1320
Krytí	IP	54		44		54		54	44	54
Prodejní kód	-	ATA1-2-ECV2CL-0-A-0	ATA1-2-ECV3CL-0-A-0	ATA1-3-ECV2CL-0-A-0	ATA1-3-ECV3CL-0-A-0	ATA1-4-ECV2CL-0-A-0	ATA1-4-ECV3CL-0-A-0	ATA1-2-ECSDDI-0-A-0	ATA1-3-ECSDDI-0-A-0	ATA1-4-ECSDDI-0-A-0

* Maximální vzdálenost dosahu proudu vzduchu při rychlosti vzduchu 0,5m/s

** Hladina akustického tlaku v 5m, Q=2

*** hmotnost jednotky, bez vody

Instalační vzdálenost vzhledem k dofuku jednotky



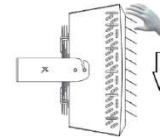
Typ jednotky	Vv (max dosah proudu vzduchu)	Vh (max dosah proudu vzduchu)
ATA-1-2-ECV2CL-0A0	8	13
ATA-1-2-ECV3CL-0A0	7	12
ATA-1-3-ECV2CL-0A0	10	17
ATA-1-3-ECV3CL-0A0	8	14
ATA-1-4-ECV2CL-0A0	8	15
ATA-1-4-ECV3CL-0A0	6	12
ATA-1-2-ECS0CL-0A0	10	
ATA-1-3-ECS0CL-0A0	13	
ATA-1-4-ECS0CL-0A0	12	

Minimální odstupové vzdálenosti

- minimální vzdálenost jednotky od stěny, zdi je 0,2m
 - Minimální výška montáže jednotky od podlahy je 2,5m
- minimální bezpečnostní vzdálenost od hořlavých látek je nejméně 0,5m od boku jednotky a 1m ve směru výfuku z jednotky**



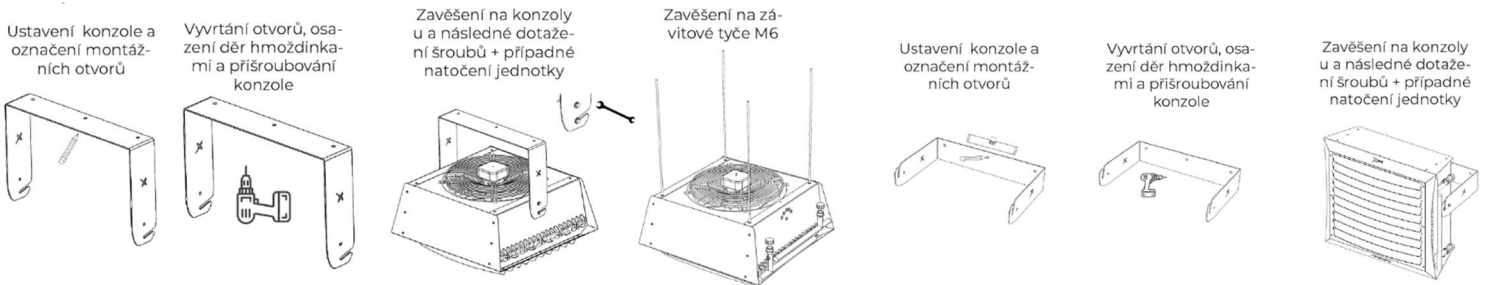
Nastavení směrových lamel



- Lamely postupně ohýbat od shory dolů
- Minimální vyhnutí lamel pro správnou funkci jednotky je od 45°.

Lamely musí být při provozu jednotky vždy otevřeny

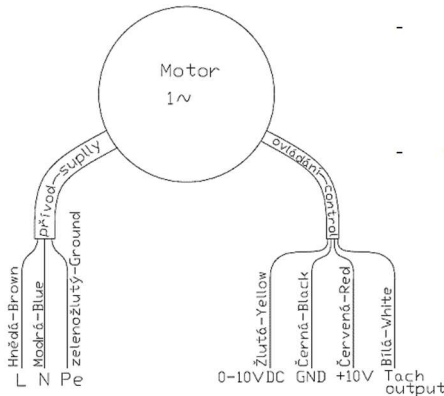
Instalace



Elektroinstalace a elektromontáž zapojení jednotky Atacama



Průslušnou elektroinstalaci a elektromontáž jednotek mohou provádět pouze osoby způsobilé pro tuto činnost s platným oprávněním a znalostí příslušných norem a směrnic. Před zahájením jakýchkoli montážních prací je nutné vypnout přívodní napájení do připravené elektroinstalace pro následné oživení jednotky. Vypínač po dobu instalace je nutno zajistit před opětovným zapnutím nepovolnou osobou. Jednotka musí být připojena k hlavnímu napájení systémem TN-S (zapojený nulový vodič) v souladu odpovídajícími předpisy.



- napájecí kabel obsahuje 3 vodiče.
 - o Vodič barvy hnědá – přívodní fáze. Ve schématu značený jako **L**
 - o Vodič barvy modrá – nulový vodič. Ve schématu značený jako **N**
 - o Vodič barvy zelenožlutý – zemnicí vodič. Ve schématu značený jako **Pe**
- Ovládací kabel obsahuje 4 vodiče
 - o Vodič barvy žlutá – vstupní řídicí signál 0-10VDC. Ve schématu značen jako **0-10VDC**.
 - o Vodič barvy černá – vstupní speciální zemnicí vodič k řídicímu signálu ventilátoru. **Nesmí být jinak použit než k ovládní ventilátoru.** Ve schématu značen jako **GND**
 - o Vodič barvy červená – výstupní napětí z motoru +10VDC. Ve schématu značen jako **+10V**
 - o Vodič barvy bílá – tach výstup. Ve schématu značen jako **Tach output**



Správné zapojení a využití všech nebo část vodičů vyvedené z jednotky je podmíněno zvoleným druhem regulace. Zapojení přívodního a ovládacího vodiče musí být provedeno tak, aby nemohlo v žádném případě dojít k jejich propojení nebo prohození. Následkem by bylo zničení ventilátoru jednotky a případné další škody na majetku a zdraví osob.

