

## NL-ECO-CO2-BA | Čidlo CO<sub>2</sub> s BOOST režimem a alarmem

Prostorové čidlo NL-ECO-CO2-BA slouží pro trvalé sledování kvality vzduchu v interiéru budov a pro efektivní řízení výkonu ventilačních (HVAC) systémů dle aktuální úrovně znečištění vzduchu. Čidlo trvale monitoruje koncentraci oxidu uhličitého (CO<sub>2</sub>) ve vzduchu. Je vhodné pro kanceláře, školy, učebny, obchodní centra, domácnosti, restaurace, fitcentra, komerční objekty, atd.

- › snímá koncentraci CO<sub>2</sub>, optický princip NDIR
- › LED indikace s automatickým vypnutím dle intenzity okolního osvětlení (v noci)
- › zvuková signalizace – alarm
- › režim BOOST
- › analogový napěťový výstup 0-10V
- › výstupní relé – spínací kontakt
- › za provozu nevyžaduje údržbu a kalibraci
- › dlouhodobá stabilita
- › očekávaná životnost >10 let

### Popis

Měření CO<sub>2</sub> pracuje na principu závislosti útlumu infračerveného záření na koncentraci CO<sub>2</sub> ve vzduchu (tzv. metoda NDIR).

Interní automatická kalibrační funkce zajišťuje velmi dobrou dlouhodobou stabilitu a přesnost měření. Čidlo má vestavěný analogový výstup odpovídající aktuální koncentraci CO<sub>2</sub>. Koncentrace CO<sub>2</sub> má velmi dobrou vypovídací schopnost o aktuální kvalitě vnitřního vzduchu, čidlo tedy slouží pro efektivní řízení ventilačních a rekuperačních jednotek.

Úroveň sepnutí výstupního relé je jednoduše nastavitelná otočným prvkem v celém měřicím rozsahu čidla. Sepnutí relé může být zároveň indikováno krátkým (1,5s) zvukovým signálem 1x za minutu, pokud je funkce povolena.

BOOST režim umožňuje manuálně nastavit ventilaci na maximální výkon. Podrobný popis funkcí naleznete dále v návodu.

Vestavěné kontrolky LED indikují ve třech stupních aktuální kvalitu vnitřního vzduchu. Při útlumu okolního osvětlení se indikace automaticky vypíná, aby vás nerušila při usínání.

Vysvětlení odborných zkratk a pojmů naleznete na našich internetových stránkách v sekci [Slovník](#).



### Technická data

Parametr	Hodnota	Jednotka
Rozsah napájecího napětí	12–35	V DC
	12–24	V AC
Příkon	max 1,5	W
CO <sub>2</sub> měřicí rozsah <sup>1)</sup>	400 - 1000	ppm
	400 – 2000	
	400 – 5000	
CO <sub>2</sub> přesnost měření <sup>2)</sup>	- pro rozsahy 400 – 1000 ppm a 400 - 2000 ppm ± 40 ppm + ± 4 % z hodnoty - pro rozsah 400 - 5000 ppm ± 60 ppm + ± 4 % z hodnoty	
CO <sub>2</sub> hystereze relé	5 % z rozsahu (100ppm/250ppm)	
CO <sub>2</sub> rychlost náběhu	max 1	min
CO <sub>2</sub> skoková odezva	(90 %) 80	s
Napěťový výstup <sup>3)</sup>	0–10	V DC
Max. spínací napětí	250/30	V AC / V DC
Max. spínací proud	5/5	A AC / A DC
Pracovní vlhkost nekondenzující	0–95 %	RH
Pracovní teplota	0 až +50	°C
Skladovací teplota	-20 až +60	°C
Očekávaná životnost	10	let
Krytí	IP20	
Rozměry	90x80x31	mm

<sup>1)</sup> Rozsah měření lze zvolit zkratovací propojkou.

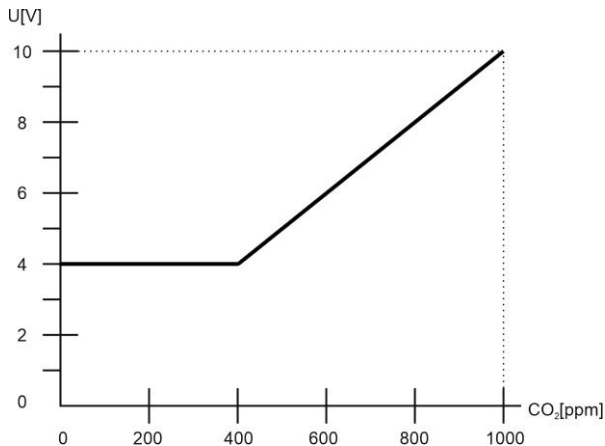
<sup>2)</sup> Při 15–35 °C, 0-80% RH.

<sup>3)</sup> Minimální dosažitelná hodnota výstupu odpovídá minimální hodnotě měřicího rozsahu čidla.

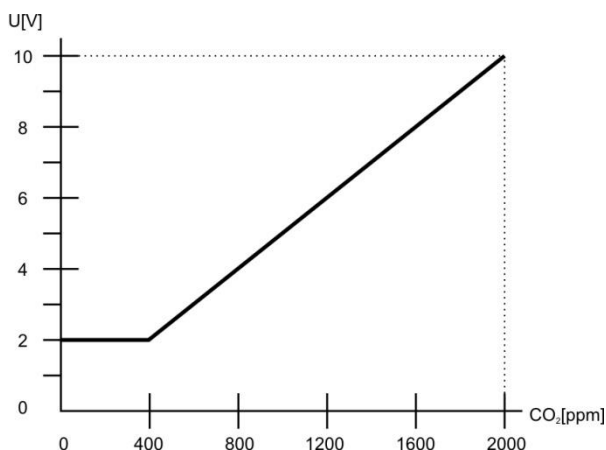


## NL-ECO-CO2-BA | Čidlo CO<sub>2</sub> s BOOST režimem a alarmem

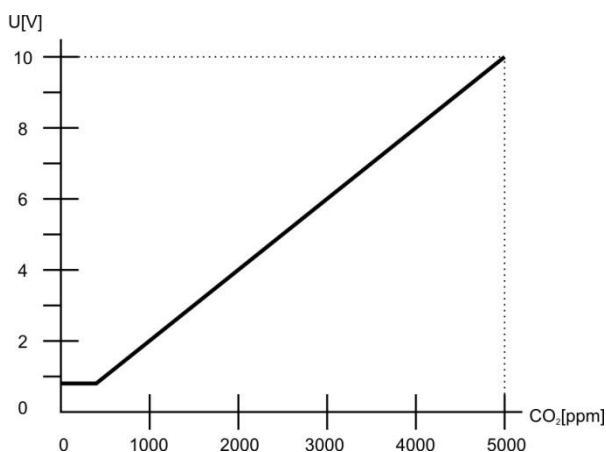
### Závislost výstupního napětí na koncentraci CO<sub>2</sub> pro rozsah 400 - 1000 ppm:



### Závislost výstupního napětí na koncentraci CO<sub>2</sub> pro rozsah 400 - 2000 ppm:



### Závislost výstupního napětí na koncentraci CO<sub>2</sub> pro rozsah 400 - 5000 ppm:



### Autokalibrační funkce čidla CO<sub>2</sub>

Autokalibrační funkce kompenzuje dlouhodobé stárnutí klíčových komponentů čidla. Tato funkce je aktivní pouze při trvalém napájení čidla. Kalibrace během provozu po celou dobu životnosti čidla není nutná.

### Popis LED signalizace

#### Svítil bílá LED:

- Méně než 600 ppm CO<sub>2</sub>.
- vynikající kvalita vzduchu, nízká úroveň koncentrace CO<sub>2</sub>
- není energeticky rentabilní udržovat tuto úroveň

#### Svítil zelená LED:

- Více nebo rovno 600 ppm CO<sub>2</sub> a méně nebo rovno 1200 ppm CO<sub>2</sub>.
- optimální bilance kvality vnitřního vzduchu a energetické náročnosti na ventilaci
- udržování koncentrace CO<sub>2</sub> v tomto rozsahu nijak zásadně nesnižuje komfort vnitřního prostředí

#### Svítil žlutá LED:

- Více než 1200 ppm CO<sub>2</sub>.
- zvýšená koncentrace CO<sub>2</sub> – nižší kvalita vnitřního vzduchu, která již může začít způsobovat nižší soustředěnost, únavu a při dalším zhoršování i bolesti hlavy, závratě atd.

### Náběh čidla po zapnutí

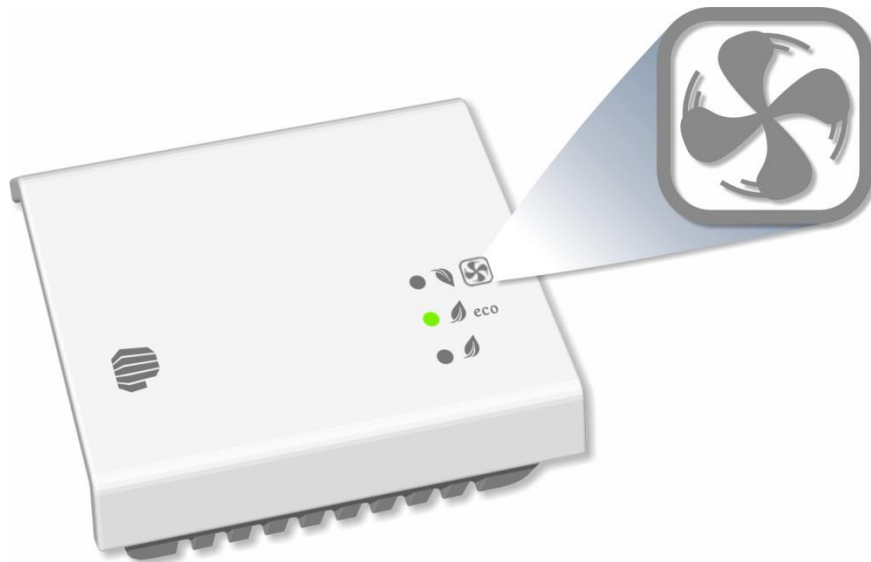
Všechny tři diody probliknou současně do té doby, než jsou k dispozici první naměřené hodnoty, ne však déle než 10 sekund.

Čidlo je plně funkční po 1 minutě od zapnutí napájení. Garantované přesnosti senzor dosáhne po 4 dnech nepřerušovaného napájení.

### Indikace poruchy čidla

Trvale svítí současně všechny tři diody.



**NL-ECO-CO2-BA | Čidlo CO<sub>2</sub> s BOOST režimem a alarmem****Dotykové tlačítko nastavení BOOST režimu a alarmu****BOOST režim**

Tento režim slouží pro nastavení čidlem řízené ventilace na maximální výkon bez ohledu na aktuální koncentraci. V tomto režimu je relé sepnuté a výstup nastaven na maximum 10V DC.

Režim BOOST se aktivuje krátkým dotykem tlačítka se symbolem ventilátoru.

Jako potvrzení stisku tlačítka krátce pískne sirénka. Aktivní režim BOOST je indikován blikáním žluté LED – není tedy indikována aktuální koncentrace.

Opakováním postupu stejným způsobem se režim opět deaktivuje. Pokud nedojde k deaktivaci BOOST režimu uživatelem, režim se deaktivuje automaticky po 20 minutách.

**Zvuková signalizace – alarm**

Hlavní funkcí zvukové signalizace je upozornění na překročení nastavené úrovně CO<sub>2</sub>, tzn. sepnuté relé. Funkce alarmu se aktivuje a deaktivuje dotykovým tlačítkem.

Pro aktivaci/deaktivaci zvukové signalizace držte prst na dotykovém tlačítku se symbolem ventilátoru.

Sirénka nejprve 1x krátce pískne, po asi 5s začne pískat cca 1x za 1s a to po dobu 5s. Pokud po této akci přestane sirénka pískat, alarm byl právě deaktivován. Pokud bude místo toho sirénka pískat nepřetržitě, alarm byl právě aktivován. Nyní lze pustit tlačítko.

Z výroby je alarm nastaven jako aktivní.

Pokud je zvolen automatický režim LED indikace, bude alarm aktivní pouze, pokud bude aktivní LED indikace, to znamená přes den. V noci, kdy poklesne úroveň okolního osvětlení a vypíná se signalizace jako taková, deaktivuje se i alarm.

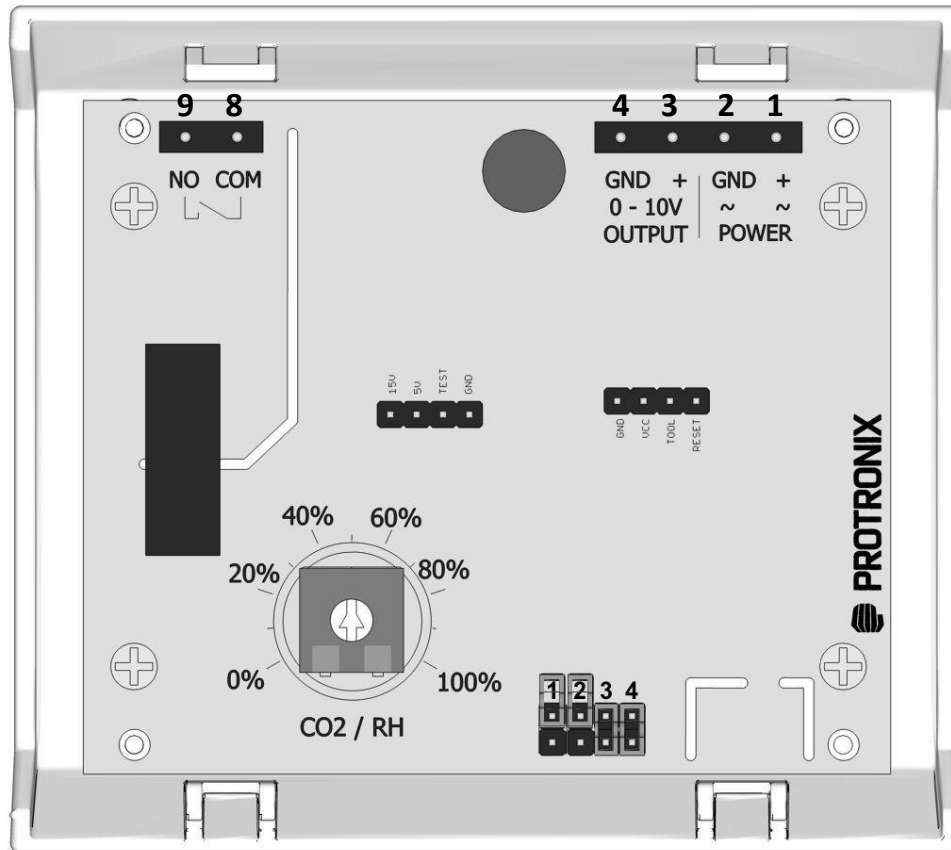
Pokud je zvolena LED indikace „vždy“, budou LED indikace i alarm aktivní nepřetržitě i za tmy.

V obou případech je podmínkou aktivace funkce dotykovým tlačítkem.



## NL-ECO-CO2-BA | Čidlo CO<sub>2</sub> s BOOST režimem a alarmem

Zobrazení desky elektroniky s ovládacími prvky a svorkami



### Popis svorek

#### POWER

1. ~ +	napájení AC nebo DC (+) plus pól
2. ~ GND	napájení AC nebo DC (-) minus pól, GND

#### OUTPUT

3. +	analogový výstup čidla 0-10 V
4. GND	výstup čidla – minus pól, GND



8. COM	výstup relé, společný kontakt
9. NO	výstup relé, spínací kontakt

### Zkratovací propojky na desce elektroniky

propojka	význam	propojeno	nepropojeno
2	LED signalizace	vždy	automaticky
3	autokalibrace	povolena	zakázána

### Nastavení rozsahu výstupu

rozsah	propojka 1	propojka 4
400 – 1000 ppm	propojeno	nepropojeno
400 – 2000 ppm	nepropojeno	propojeno
400 – 5000 ppm	nepropojeno	nepropojeno

### Výrobní nastavení

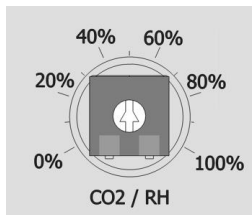
LED indikace	automaticky
Autokalibrace	povolena
Spínací úroveň	50%
Měřicí rozsah	2000 ppm CO <sub>2</sub>



## NL-ECO-CO2-BA | Čidlo CO<sub>2</sub> s BOOST režimem a alarmem

### Nastavení požadované spínací úrovně relé pomocí otočného voliče

Nastavení 0 - 100% na voliči odpovídá hodnotě zvoleného rozsahu CO<sub>2</sub> viz příklad spínání níže.



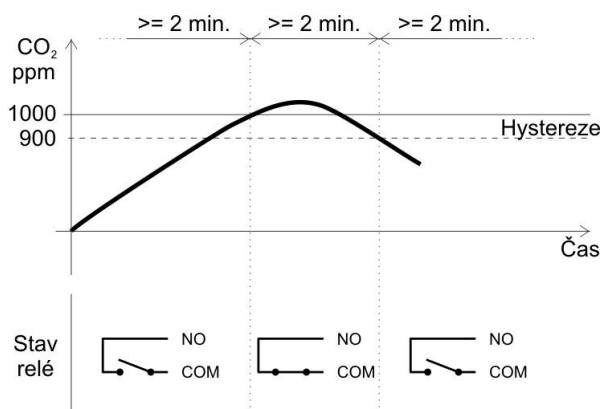
Relé sepne vždy, když úroveň měřené veličiny stoupne nad nastavenou hodnotu.

Relé rozepne vždy, když úroveň měřené veličiny klesne pod nastavenou hodnotu mínus hodnota hystereze 5% z rozsahu.

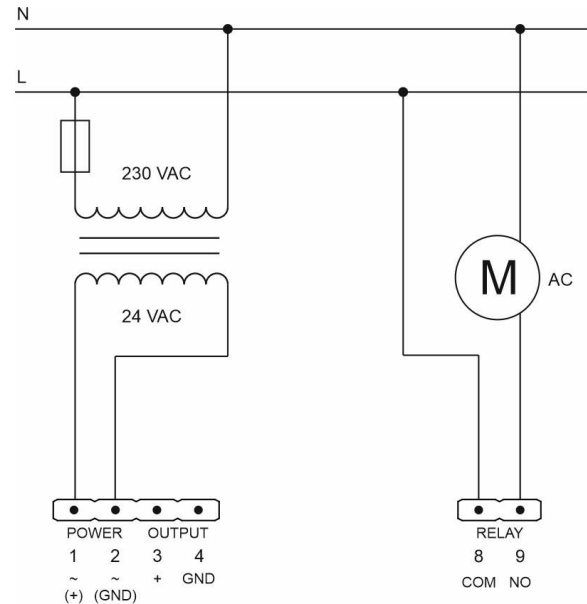
Minimální prodleva mezi změnami stavu relé jsou 2 minuty.

Hodnota voliče	CO <sub>2</sub> (1000ppm)	CO <sub>2</sub> (2000ppm)	CO <sub>2</sub> (5000ppm)
0 %	0	0	0
10 %	100	200	500
20 %	200	400	1000
30 %	300	600	1500
40 %	400	800	2000
50 %	500	1000	2500
60 %	600	1200	3000
70 %	700	1400	3500
80 %	800	1600	4000
90 %	900	1800	4500
100 %	1000	2000	5000

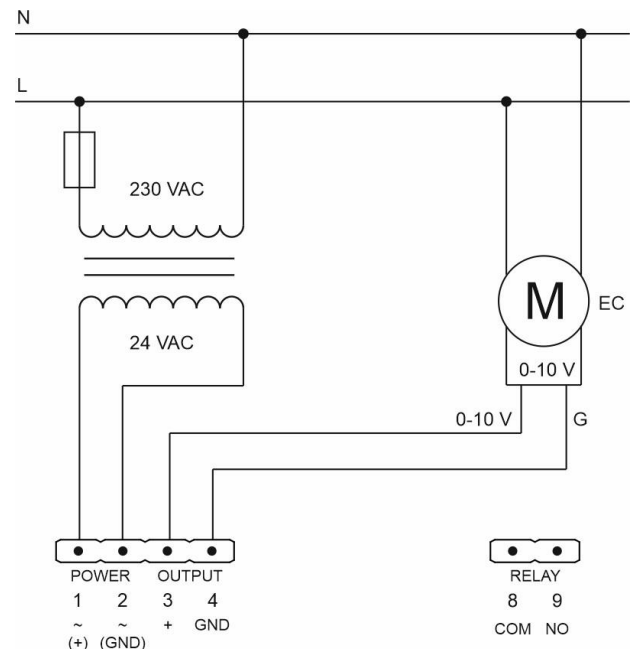
**Příklad spínání relé - zvolený rozsah 2000ppm, hystereze 5% = 100ppm, nastavená hodnota 50% (50% odpovídá 1000ppm CO<sub>2</sub>)**



### Zapojení čidla s využitím relé

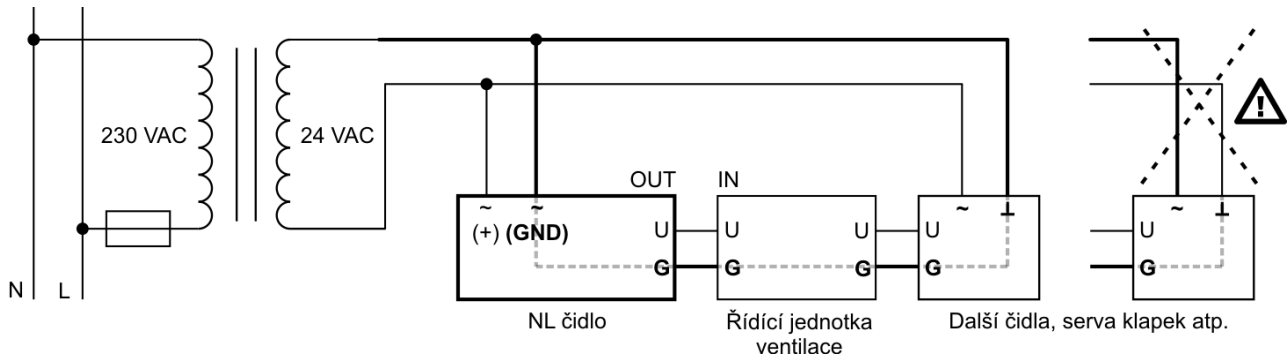


### Zapojení čidla pro řízení EC motoru signálem 0-10 V

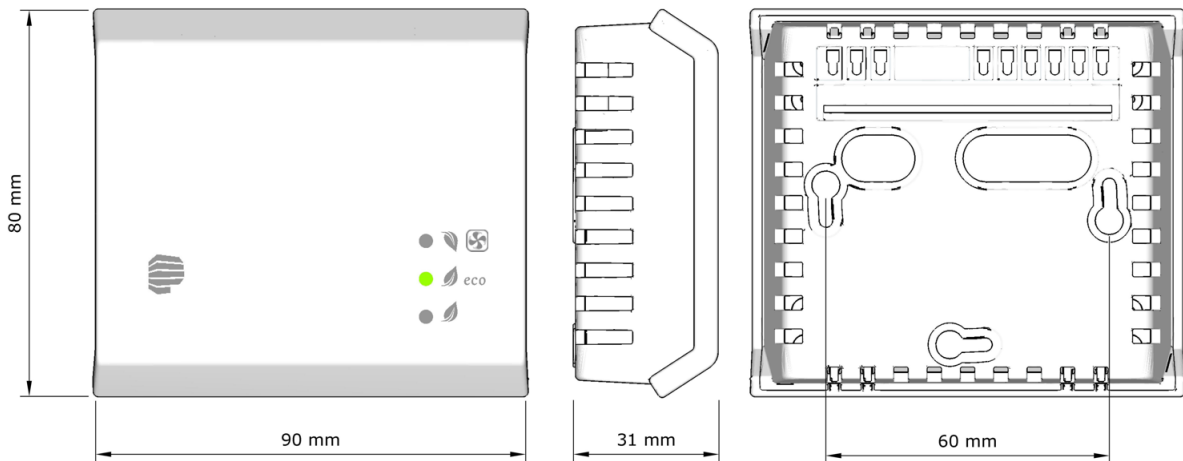


## NL-ECO-CO2-BA | Čidlo CO<sub>2</sub> s BOOST režimem a alarmem

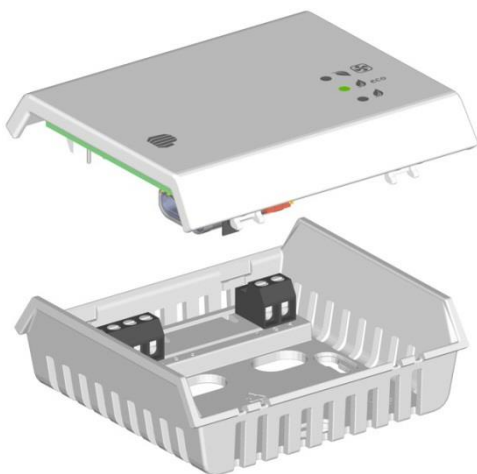
V případě připojení dalších zařízení nebo více čidel na stejný zdroj AC napájení jako čidlo NL je nezbytné dodržet zapojení GND všech analogových vstupů a výstupů, stejně tak napájecích vodičů!



### Rozměry



### Sestava čidla



### Barva krabičky

Přední část bílá – RAL9016. Základna šedá – RAL7035.

### Způsob použití

Výrobek je určen pro vnitřní použití. Doporučení pro [umístění čidla](#) v interiéru si můžete přečíst na našich webových stránkách. Je třeba vyvarovat se prudkým mechanickým nárazům čidla.

### Skončení životnosti výrobku

Výrobek po skončení životnosti zlikvidujte v souladu se zákonem o odpadech a směrnici EU.

*Výrobce si vyhrazuje právo technických změn za účelem zlepšení výrobku, jeho vlastností a funkcí, bez předchozího upozornění.*

