

## AURA

- Odsávání zápachu a vlhkosti
- Potlačení kondenzace vlhkosti a vzniku plísní
- Úspora energie

AURA je nástěnná pokojová větrací jednotka s rekuperací tepla. Jednotka je složena z keramického výměníku a axiálního ventilátoru DC, který střídavě odsává vzduch z místnosti nebo fouká čerstvý vzduch do místnosti (průtok vzduchu je vždy filtrován filtrem třídy filtrace G3).

Správný provoz jednotky je zajištěn elektronickým řídicím systémem (je také zapotřebí napájecí zdroj 230V-50Hz - 12VDC). Dálkový panel (společně s řádným napájecím zdrojem) je schopen řídit až čtyři AURA jednotky.

S řídicím systémem je možné zvolit dva různé stupně proudění vzduchu: 50 m<sup>3</sup>/h a 25 m<sup>3</sup>/h nebo také vypnutí přístroje. Režim AUTO řídí střídavou funkci ventilátoru s nastavitelným časováním ( $\Delta T$ ) pro odvodní a přívodní cyklus. Je také možné řídit jednotku v režimu odvod (OUT) nebo přívod (IN).

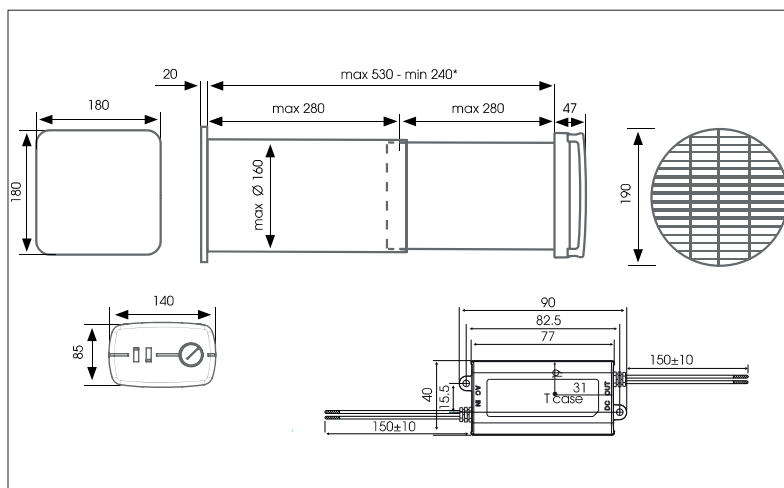
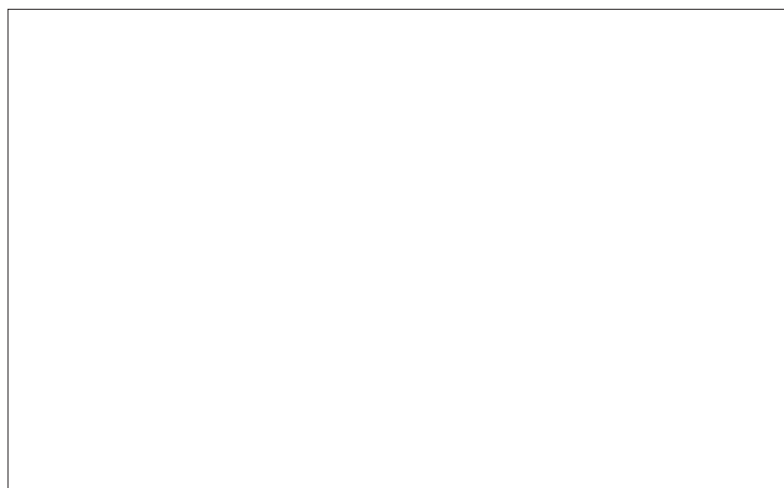
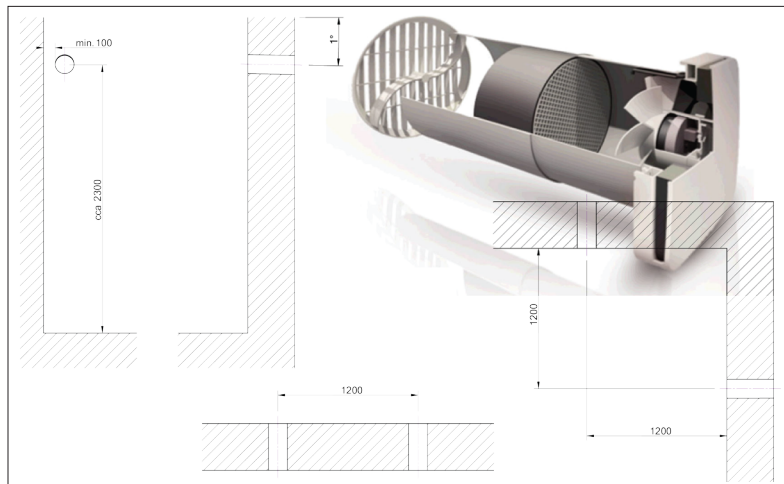
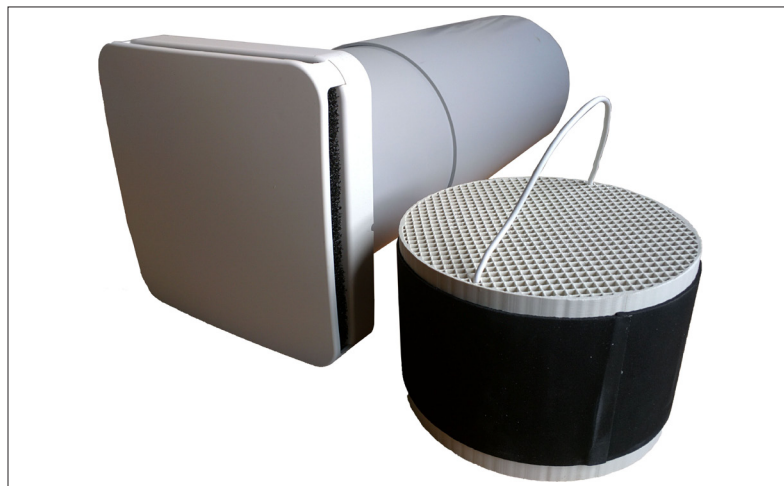
AURA jednotka se montuje do předvrtaného otvoru  $\varnothing 160$  mm v obvodové zdi. Jednotku je nutno montovat se sklonem 1° směrem k vnější hraně pro odvod kondenzátu.

Jednotka se osazuje do zdi o tloušťce do 280 mm až 540 mm ve standardním provedení. Jednotka může být instalována v silnějších stěnách za použití potrubí průměru 160 mm s nahrazením standardní 280 mm dlouhého potrubí dodaný nástavec za delší dle potřebné tloušťky stěny.

Venkovní mřížka není součástí dodávky.

Celá montáž může být provedena zevnitř s standardní mřížkou.

Upozornění: Podtlakové větrání není vhodné pro prostory s otevřenými spalovacími spotřebiči.



## AURA

Max. množství vzduchu: 50 / 25 m<sup>3</sup>/h

Elektrické napětí: 12 V

Výkon motoru(ů): 2,8 / 2W

Stupně rychlostí: 2

Krytí: IP20

Účinnost rekuperace: 90%

Hladina hluku: 45 / 35 dB(A) Lw

Filtry: G3

Připojení: Ø160mm

ErP2016 se nevztahuje (NAŘÍZENÍ KOMISE (EU) č. 1253/2014 dle Článek 1 bod 2. b)

ErP2018 se nevztahuje (NAŘÍZENÍ KOMISE (EU) č. 1253/2014 dle Článek 1 bod 2. b)

Deklarovaná typologie: RVU Obousměrná

Typ systému zpětného získávání tepla: Regenerační

Regulační systém: Dodávané bez regulátoru a napájecí ho zdroje.

Další: nástěnné provedení, nízkonapěťové provedení, reverzibilní, IP20, filtr

Příslušenství:-

AURA FILT:- Filtry:

AURA REG:- AURA Regulace: Regulátor pro max. 4ks AURA větrací jednotky

AURA NAP:- AURA Regulace: Napájecí zdroj pro max. 4ks AURA větrací jednotky. (230V 50Hz - 12VDC 35W)

AURA GRID:- AURA Příslušenství: Alternativní typ venkovní mřížka

