

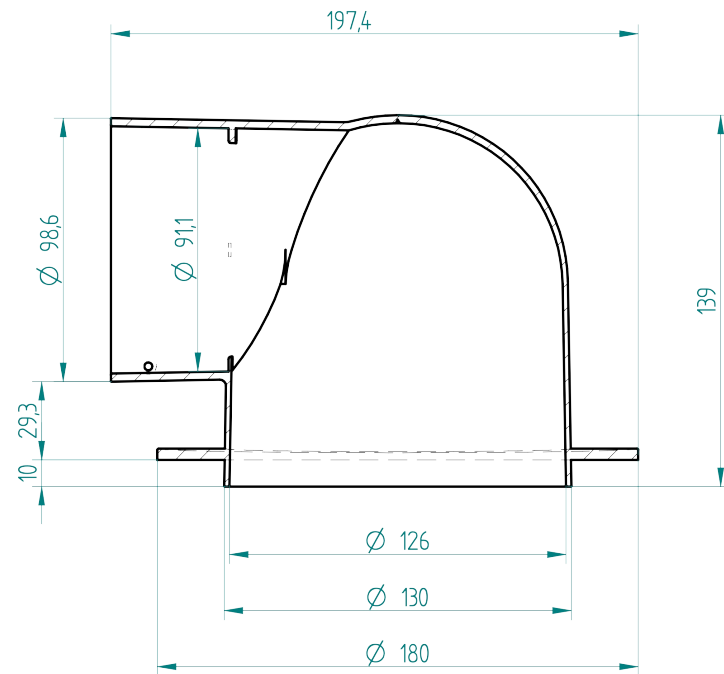
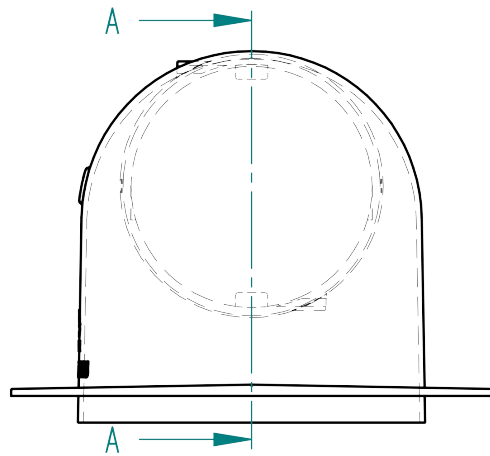


Technický list

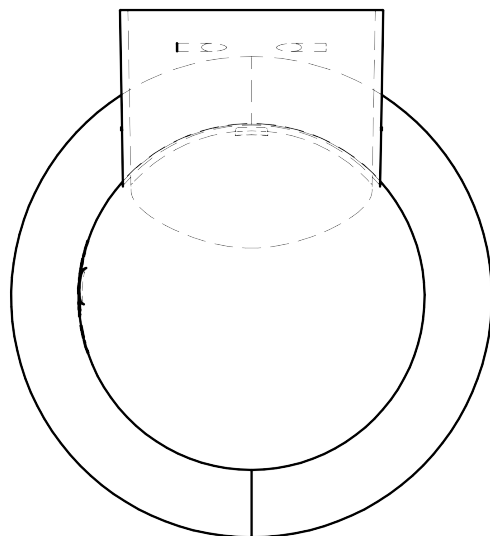
Výústka 90 s Límcem pro talířové ventily

Název	Výústka 90 s límcem 180
Kód produktu	88800102
Označení	90L125-IQX
Materiál	PP-R
Hmotnost	0,185 kg (bez trnů, víčka a těsnění)
Barva	Černá
Obsah Balení	1x Výústka, 2x trn, 1x těsnění, 1x víčko
Balení	Po kusech, Karton (50 ks)
Země původu	Česká Republika
Ochrana	Patentově chráněno





REZ A-A
1:2



	JMÉNO	DATAUM	90L125-IQX		
KRESLIL		09. 10. 2021			
MATERIÁL:	PP		NÁZEV		
ÚPLNÁ CESTA K 3D CAD			Výústka 90 s límcem 180		
Pokud není uvedeno jinak, jsou rozměry v mm a platí Netolerované rozměry - přesná výroba do 1000 mm			FORMAT	PROJEKT	REV
			A3	Výústka 120-90 s velkým límcem	
			ČÍSLO POZICE		
			Hmotnost: 0,185 kg	LIST 1. POČET LISTŮ 1	
...XXX	Ø hřídele -0,01;	Ø díry +0,01; délka ±0,01			
...XX	Ø hřídele -0,1;	Ø díry +0,1; délka ±0,1			
...X	Ø hřídele -0,2;	Ø díry +0,2; délka ±0,25			