

# LUFTOMET® Wall Triangle

## Naše venkovní mřížky jsou:

- dimenzovány pro potrubí s průměrem 125, 160 a 200 mm
- díky těsnicímu kroužku na hrdle určeny pro všechny typy vzduchovodů (EPE, EPS, EPP, SPIRO, apod.)
- vhodné pro sání čerstvého vzduchu i výfuk běžně znečištěného vzduchu (bez chemických látek apod.)
- vyrobeny z kovu, jsou pečlivě práškově lakované (bílá RAL 9010, černá matná RAL 9005, antracit RAL 7016) nebo vyrobeny z nerez (1.4301)
- vybaveny okapničkou odvádějící kapky vody dále od fasády domu a je vybavena mřížkou proti hmyzu

### Balení obsahuje:

Venkovní fasádní kryt (bez kotevního příslušenství) a návod. Baleno ve stretch fólii.

## Kódování:

**LW - T - XXX - Y**

- Barva: N - Nerez, A - Antracit, W - Bílá, B - Černá
- Rozměr: 125, 160, 200 mm
- Triangle
- LUFTOMET® Wall

## Hodnoty tlakových ztrát ΔP (Pa):

$$P_{tot} = P_{stat} + P_{dyn}$$

Hodnoty pro přívod a odvod vzduchu.

Velikost (mm)	Průtok vzduchu (m³/h)						
	50	100	150	200	250	300	350
125	3,3	11,5	24,7	44,0	68,7		
160	1,1	4,1	9,3	16,7	26,2	37,2	51,8
200	0,8	1,5	4,8	8,1	12,3	17,6	24,0

Měřeno podle normy: ČSN EN ISO 12238  
Měřeno pro referenční hustotu vzduchu 1,2 kg/m³.

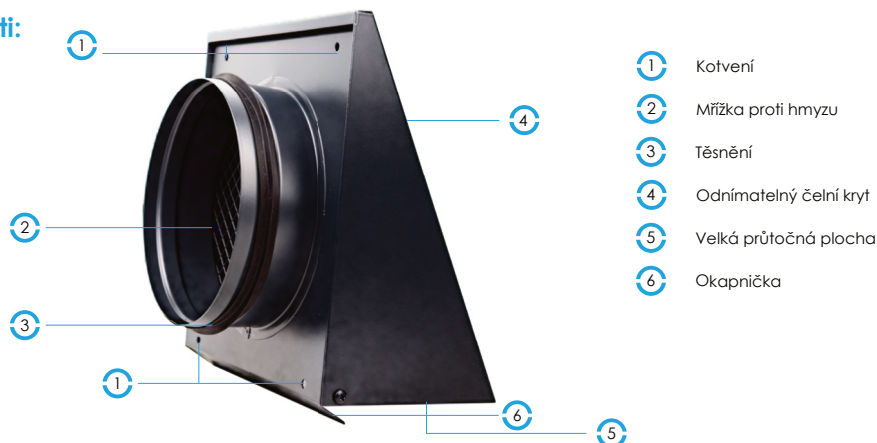
## Hladiny akustického výkonu A, LWA (dB):

(hodnoty pro přiváděný vzduch)

Velikost (mm)	Průtok vzduchu (m³/h)						
	50	100	150	200	250	300	350
125	<20	<22	<28	<35			
160	<20	<21	<21	<24	<29	<34	
200	<20	<20	<20	<21	<24	<27	<34

Měřeno podle normy: ČSN EN ISO 5135  
Korekce pozadí podle normy: ČSN EN ISO 3741  
Výpočet hladin podle normy: ČSN EN ISO 3741

## Vlastnosti:

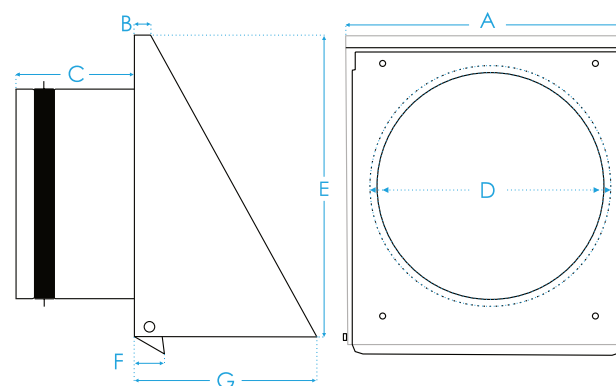


## Základní dělení:

**Nerez** ID: LW-T-XXX-N  
**Bílá** ID: LW-T-XXX-W  
**Antracit** ID: LW-T-XXX-A  
**Černá** ID: LW-T-XXX-B



## Rozměry:



Velikost (mm)	125	160	200
A	162	212	252
B	14	14	14
C	50	80	50
D	80	80	80
E	196	228	295
F	23	23	23
G	110	124	150

MADE IN CZECH REPUBLIC

LUFTOMET® Wall Triangle

