

EN 15650:2010-09

# MANDÍK<sup>®</sup>

## POŽÁRNÍ KLAPKA

### CFDM



Tyto technické podmínky stanovují řadu vyráběných velikostí, hlavní rozměry, provedení a rozsah použití požárních klapků CFDM (dále jen požárních klapků). Jsou závazné pro výrobu, projekci, objednávání, dodávání, skladování, montáž, provoz, údržbu a kontroly provozuschopnosti.

## I. OBSAH

|  |           |
|--|-----------|
| <b>II. VŠEOBECNĚ</b>   | <b>2</b>  |
| 1. Popis.....  | 2         |
| 2. Provedení klapků.....   | 3         |
| 3. Rozměry, hmotnosti.....                                       | 4         |
| 4. Umístění a zabudování.....                                    | 5         |
| 5. Přehled způsobů zabudování.....                               | 7         |
| <b>III. TECHNICKÉ ÚDAJE</b>                                      | <b>14</b> |
| 6. Tlakové ztráty a hlukové údaje.....                           | 14        |
| 7. Součinitel místní tlakové ztráty.....                         | 14        |
| <b>IV. MATERIÁL, POVRCHOVÁ ÚPRAVA</b>                            | <b>15</b> |
| 8. Materiál.....   | 15        |
| <b>V. KONTROLA, ZKOUŠENÍ</b>                                     | <b>15</b> |
| 9. Kontrola.....   | 15        |
| 10. Zkoušení.....  | 15        |
| <b>VI. BALENÍ, DOPRAVA, PŘEJÍMKA, SKLADOVÁNÍ, ZÁRUKA</b>         | <b>15</b> |
| 11. Logistické údaje.....  | 15        |
| 12. Záruka.....  | 15        |
| <b>VII. MONTÁŽ, OBSLUHA, ÚDRŽBA A KONTROLY PROVOZUSCHOPNOSTI</b> | <b>16</b> |
| 13. Montáž.....  | 16        |
| 14. Uvedení do provozu a kontroly provozuschopnosti.....         | 16        |
| <b>VIII. ÚDAJE O VÝROBKU</b>                                     | <b>17</b> |
| 15. Údajový štítek.....  | 17        |
| 16. Rychlý přehled.....  | 17        |
| <b>IX. ÚDAJE PRO OBJEDNÁVKU</b>                                  | <b>18</b> |
| 17. Objednávkový klíč.....                                       | 18        |

## II. VŠEOBECNĚ

### 1. Popis

- 1.1. Požární klapky jsou uzávěry v potrubních rozvodech vzduchotechnických zařízení, které zabraňují šíření požáru a zplodin hoření z jednoho požárního úseku do druhého uzavřením vzduchovodů v místech osazení dle ČSN 73 0872. List klapky uzavírá samočinně průchod vzduchu pomocí uzavírací pružiny. Uzavírací pružina je uvedena v činnost inicializací teplotní pojistky. Pružina uzavře listy klapky. Po uzavření listu je klapka utěsněna proti průchodu kouře molitanovým těsněním. Současně je list klapky uložen do hmoty, která působením zvyšující se teploty zvětšuje svůj objem a vzduchovod neprodyšně uzavře.

Obr. 1 Klapka CFDM



### 1.2. Charakteristika klapek

- CE certifikace dle EN 15650
- testováno dle EN 1366-2
- klasifikováno dle EN 13501-3+A1
- požární odolnost EIS 120, EIS 90, EIS 60
- těsnost dle EN 1751 přes list klapky třída 2
- korozivzdornost dle EN 15650
- ES Certifikát shody č. 1391-CPR-2016/0082
- Prohlášení o vlastnostech č. PM/CFDM/01/16/1

### 1.3. Provozní podmínky

Bezchybná funkce klapek je zajištěna za těchto podmínek:

- a) maximální rychlost proudění vzduchu  $12 \text{ m}\cdot\text{s}^{-1}$   
maximální tlakový rozdíl  $1500 \text{ Pa}$

- b) rovnoměrné rozložení proudění vzduchu v celém průřezu klapky.

Činnost klapek není závislá na směru proudění vzduchu. Klapky mohou být umístěny v libovolné poloze.

Klapky jsou určeny pro vzdušiny bez abrazivních, chemických a lepivých příměsí.

Klapky jsou určeny pro prostředí chráněné proti povětrnostním vlivům s klasifikací klimatických podmínek třídy 3K5, bez kondenzace, námrazy, tvorby ledu, bez vody i z jiných zdrojů než z deště a s teplotním omezením -20 až 50°C dle EN 60 721-3-3 zm.A2.

V případě osazení klapky elektrickými prvky je rozsah teplot zúžen dle rozsahu teplot použitých elektrických prvků (viz. kapitola 2. Provedení).

## 2. Provedení klappek

### 2.1. Provedení s mechanickým ovládáním

#### Provedení .01

Provedení s mechanickým ovládáním s tepelnou tavnou pojistkou (mechanika uvnitř), která při dosažení jmenovité spouštěcí teploty 72 °C uvede do činnosti uzavírací zařízení nejpozději do 120 sekund. Do teploty 70 °C nedojde k samospuštění uzavíracího zařízení.

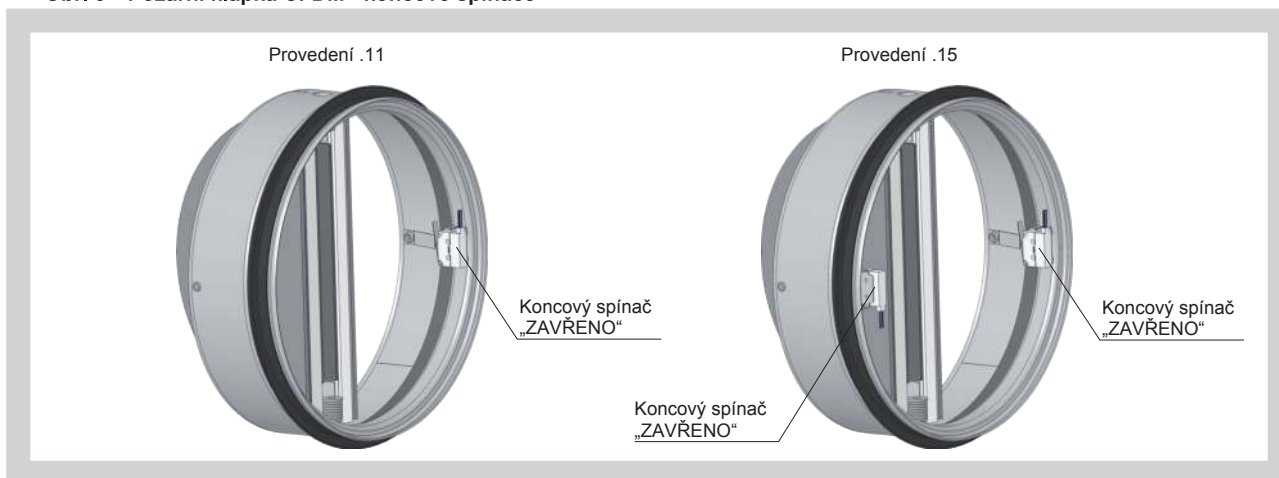
Obr. 2 Požární klapka CFDM



#### Provedení .11, .15

Tato provedení jsou rozšířením provedení .01 s mechanickým ovládáním (mechanika uvnitř). Jsou doplněna o signalizaci polohy listu klapky "ZAVŘENO" jedním nebo dvěma vestavěnými koncovými spínači. Připojení spínačů je vyvedeno průchodkou přes potrubí.

Obr. 3 Požární klapka CFDM - koncové spínače



### 2.2. Provedení dle požární odolnosti

Klapky jsou dodávány ve třech provedeních z hlediska požární odolnosti:

- EIS 120
- EIS 90
- EIS 60

Obr. 4 Koncový spínač typu G905-300E05W1

|                                    |                  |
|------------------------------------|------------------|
| Jmenovité napětí a maximální proud | AC 230V / 5A     |
| Stupeň krytí                       | IP 67            |
| Pracovní rozsah teplot             | -25°C ... +120°C |

Tento koncový spínač může být zapojen dvěma následujícími způsoby:  
 a) ROZEPÍNACÍ KONTAKT při pohybu ramena spínače - zapojit dráty 1+2  
 b) SPÍNACÍ KONTAKT při pohybu ramena spínače - zapojit dráty 1+4

### 3. Rozměry a hmotnosti

#### 3.1. Rozměry

Obr. 5 Požární klapka CFDM

**Pozice:**

- 1 Těleso klapky
- 2 List klapky
- 3 Uzavírací pružina
- 4 Tepelná tavná pojistka
- 5 Pojistná planžeta

Obr. 6 Požární klapka CFDM s talířovým ventilem

**Pozice:**

- 1 Požární klapka CFDM
- 2 Talířový ventil
- 3 Ocelové potrubí

3.2. Hmotnosti, efektivní plochy

Tab. 3.2.1. Hmotnosti, efektivní plochy

| Jm. rozměr<br>∅D | Hmotnost [kg] | Efektivní plocha $S_{ef}$ [m <sup>2</sup> ] | Přesah listu<br>"c" |
|------------------|---------------|---|---------------------|
| 100              | 0,3           | 0,0027                                      | 15,5                |
| 125              | 0,4           | 0,0056                                      | 28                  |
| 160              | 0,55          | 0,0115                                      | 45,5                |
| 200              | 0,75          | 0,0206                                      | 72,5                |

4. Umístění a zabudování

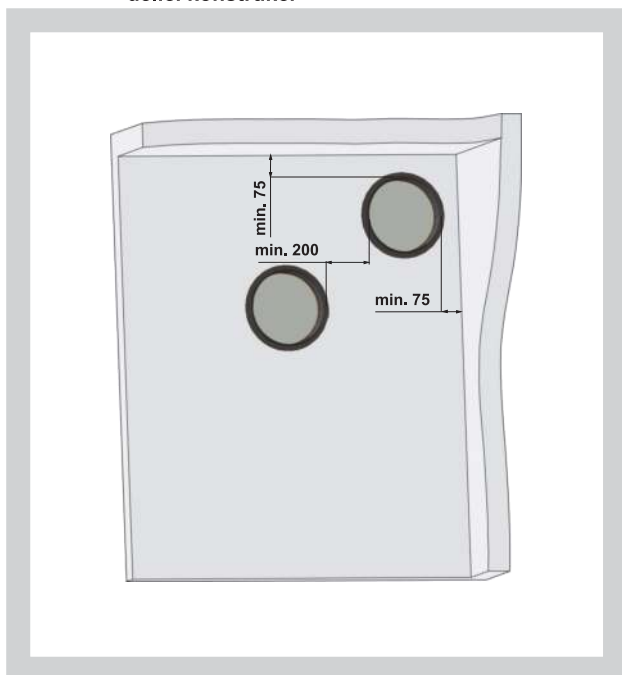
4.1. Požární klapky jsou vhodné pro zabudování v libovolné poloze ve svislých a vodorovných průchodech požárně dělících konstrukcí. Prostupy pro montáž klapek musí být provedeny tak, aby bylo zcela vyloučeno přenášení všech zatížení od požárně dělících konstrukcí na vzduchotechnické potrubí v místě umístění požární klapky. Mezera mezi osazenou klapkou a stavební konstrukcí musí být dokonale vyplněna schváleným materiálem v celém jejím objemu.

**Poznámka:** Klapka musí být přístupná pro pravidelné kontroly a údržbu.

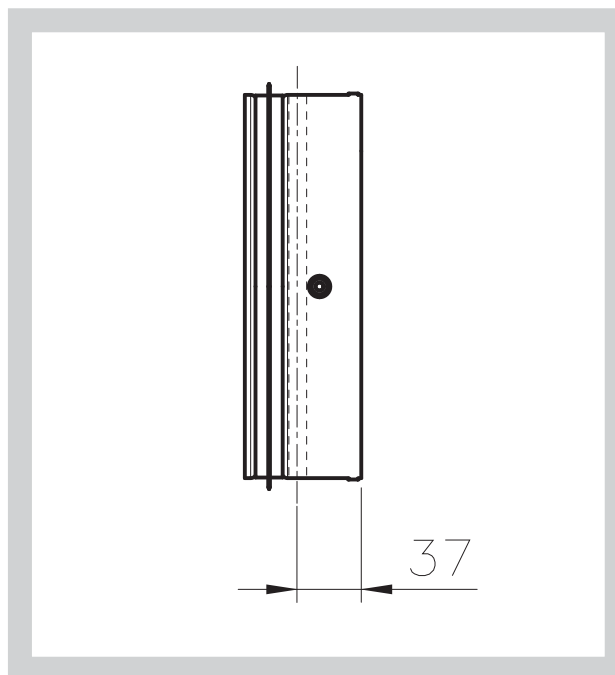
Klapka musí být vložena do potrubí tak, aby list klapky (v uzavřené poloze) byl umístěn v požárně dělící konstrukci.

Vzdálenost mezi potrubím s požární klapkou a konstrukcí (stěnou, stropem) musí být minimálně 75 mm. Jestliže mají být zabudovány dvě nebo více potrubí s klapkami v jedné požárně dělící konstrukci, musí být vzdálenost mezi sousedními klapkami minimálně 200 mm. dle EN 1366-2 odstavce 13.5.

Obr. 7 Zabudování dvou a více klapek v jedné požárně dělící konstrukci

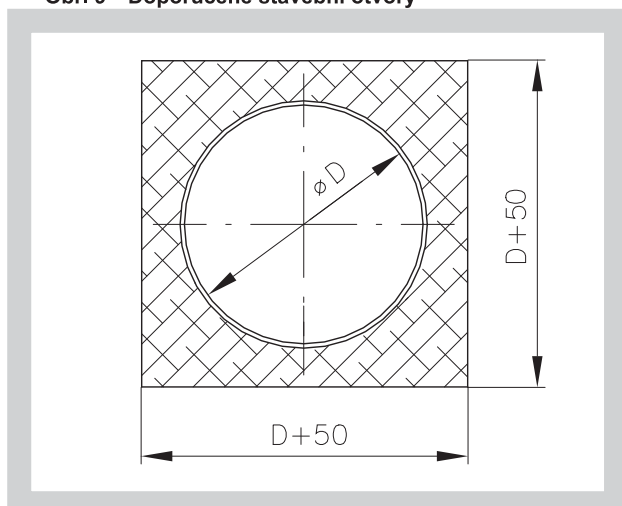


Obr. 8 Osa listu klapky

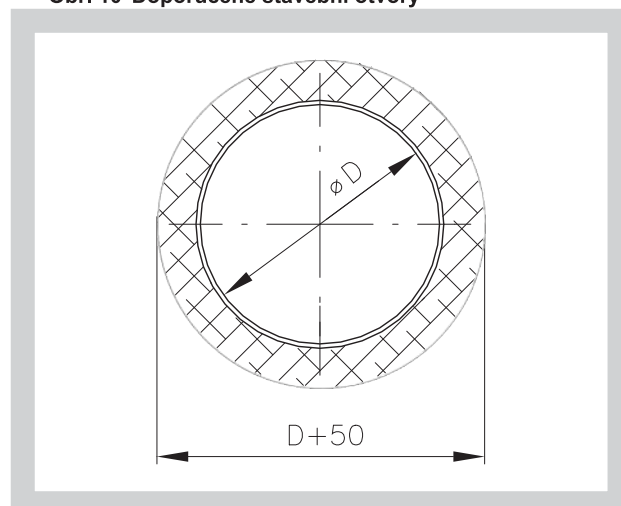


## 4.2. Doporučené stavební otvory

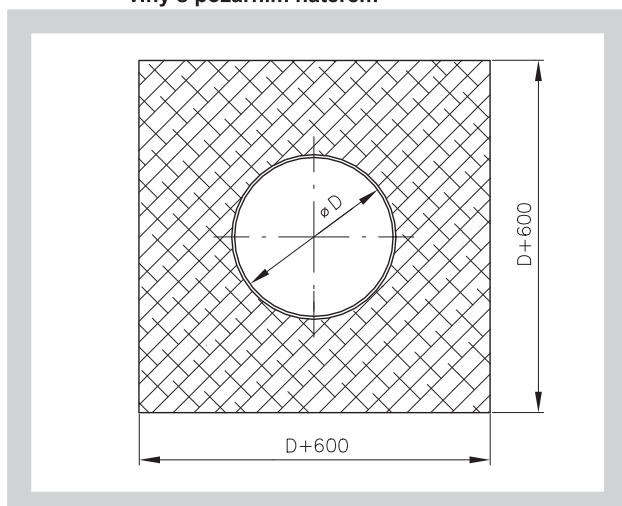
Obr. 9 Doporučené stavební otvory



Obr. 10 Doporučené stavební otvory



Obr. 11 Doporučené stavební otvory - desky z minerální vlny s požárním nátěrem



## 4.3. Příklady zabudování požárních klapek

Požární klapku je možné zabudovat do tuhé stěnové konstrukce zhotovené např. z obyčejného betonu/zdiva, pórobetonu s min. tloušťkou 100 mm nebo do tuhé stropní konstrukce zhotovené např. z obyčejného betonu s min. tloušťkou 110 mm nebo pórobetonu s min. tloušťkou 125 mm.

Požární klapku je možné zabudovat do lehké sádkartonové stěnové konstrukce odolnosti EI 90 nebo EI 120.

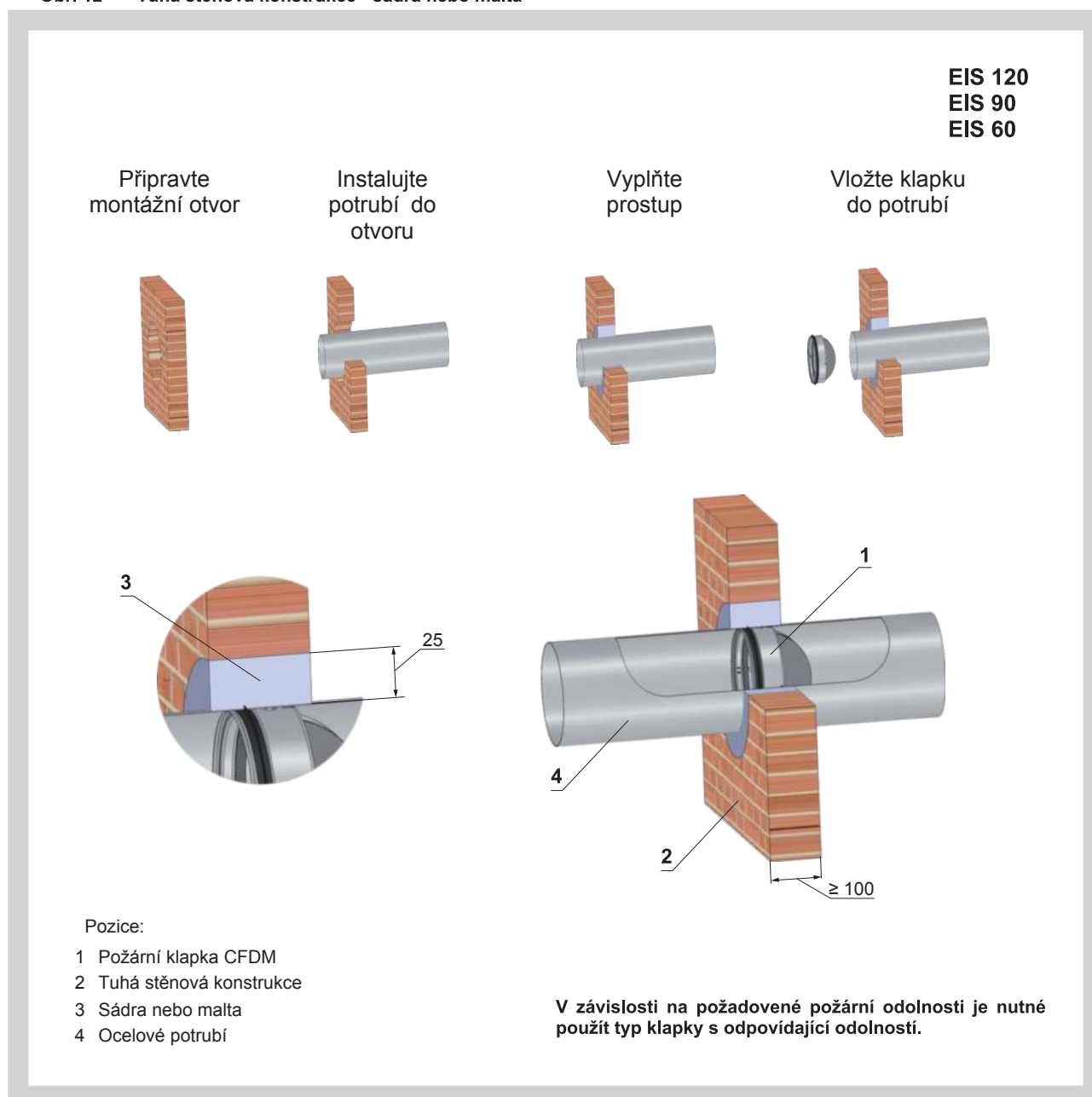
5. Přehled způsobů zabudování

5.1. Způsoby zabudování požárních klapek CFDM

Tab. 5.1.1. Přehled způsobů zabudování

| Konstrukce                | Způsob zabudování | Materiál ucpávky                          | Obrázek |
|---------------------------|-------------------|---|---------|
| Tuhá stěnová konstrukce   | Mokrý             | Sádra nebo malta                          | 12      |
|                           | Suchý             | Desky z minerální vlny s požárním nátěrem | 13      |
| Sádrokartonová konstrukce | Mokrý             | Sádra nebo malta                          | 14      |
|                           | Suchý             | Desky z minerální vlny s požárním nátěrem | 15      |
| Tuhá stropní konstrukce   | Mokrý             | Sádra nebo malta                          | 16      |
|                           | Suchý             | Desky z minerální vlny s požárním nátěrem | 17      |

Obr. 12 Tuhá stěnová konstrukce - sádra nebo malta





Obr. 13 Tuhá stěnová konstrukce - minerální desky s požárním nátěrem

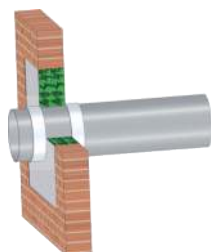
Připravte  
montážní otvor



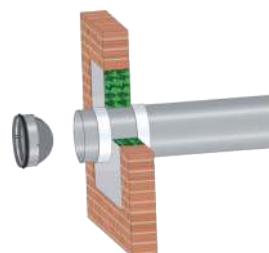
Instalujte  
potrubí do  
otvoru



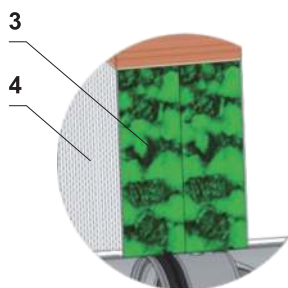
Vyplňte prostor,  
naneste ochrannou  
stěrku na potrubí



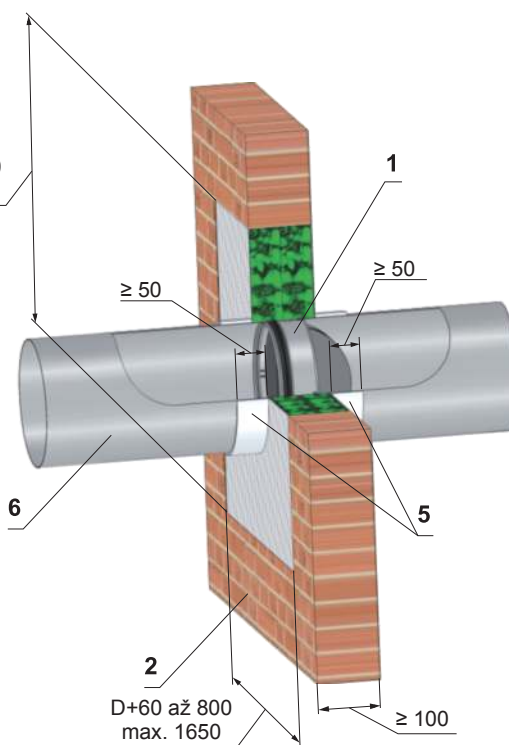
Vložte klapku  
do potrubí



EIS 90  
EIS 60



D+60 až 800  
max. 2050



Příklad použitých materiálů\*:

3 - Hilti CFS-CT B 1S 140/50

4 - Hilti CFS-CT

Pozice:

- 1 Požární klapka CFDM
- 2 Tuhá stěnová konstrukce
- 3 Požární deska
- 4 Požární nátěr tl. 1 mm
- 5 Plst' ze skleněných vláken s hliníkovou folií, tl. 5 mm, šíře 50 mm
- 6 Ocelové potrubí

**Poznámka**

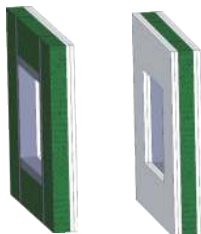
\* Materiály požární desky a požárního nátěru je možné nahradit obdobným schváleným systémem s odpovídajícími vlastnostmi.

**V závislosti na požadované požární odolnosti je nutné použít typ klapky s odpovídající odolností.**

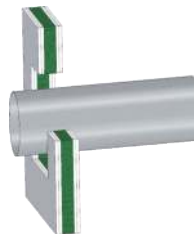
Obr. 14 Sádrokartonová konstrukce - sádra nebo malta

EIS 120  
EIS 90  
EIS 60

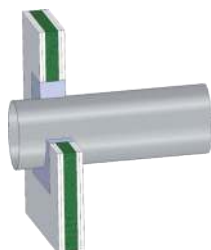
Připravte  
montážní otvor



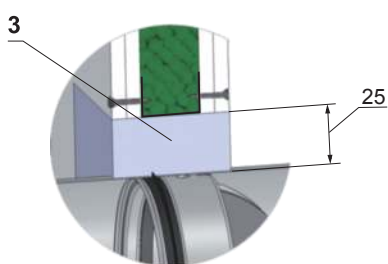
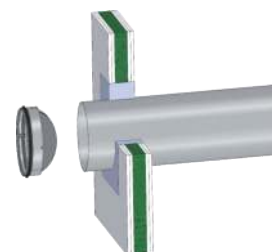
Instalujte  
potrubí do  
otvoru



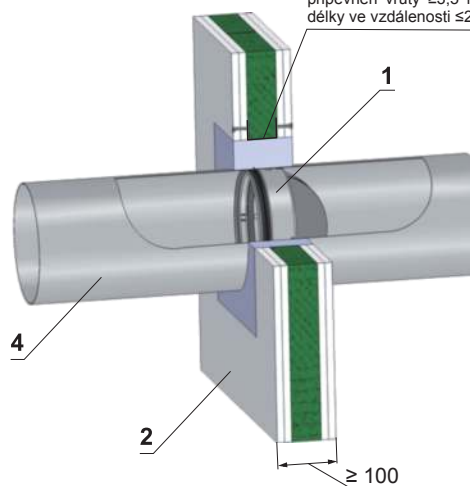
Vyplňte  
prostup



Vložte klapku  
do potrubí



Montážní otvor musí být po obvodu vyztužen standardním sádrokartonářským profilem (UW, CW). Profil je připevněn vruty  $\geq 3,5$  mm odpovídající délky ve vzdálenosti  $\leq 200$  mm.



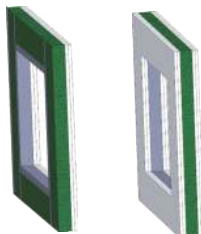
Pozice:

- 1 Požární klapka CFDM
- 2 Sádrokartonová konstrukce
- 3 Sádra nebo malta
- 4 Ocelové potrubí

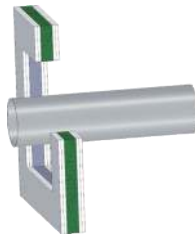
V závislosti na požadované požární odolnosti je nutné použít typ klapky s odpovídající odolností.

Obr. 15 Sádrokartonová konstrukce - minerální desky s požárním nátěrem

Připravte  
montážní otvor

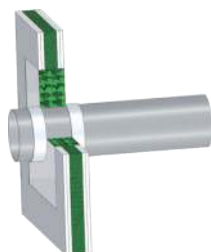


Instalujte  
potrubí do  
otvoru

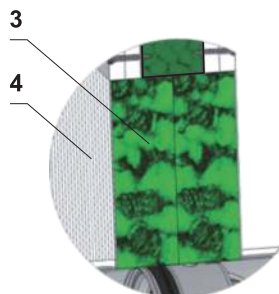


EIS 90  
EIS 60

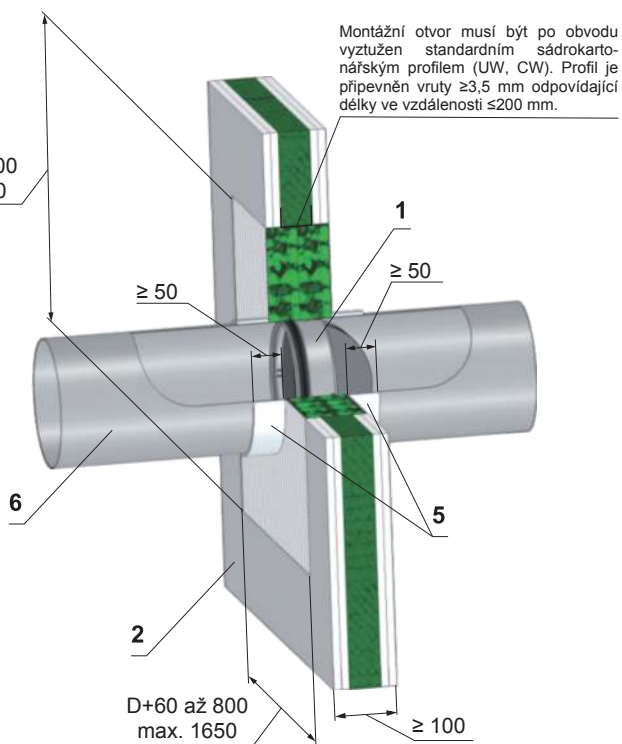
Vyplňte prostup,  
naneste ochrannou  
stěrku na potrubí



Vložte klapku  
do potrubí



D+60 až 800  
max. 2050



Příklad použitých materiálů\*:

- 3 - Hilti CFS-CT B 1S 140/50
- 4 - Hilti CFS-CT

Pozice:

- 1 Požární klapka CFDM
- 2 Sádrokartonová konstrukce
- 3 Požární deska
- 4 Požární nátěr tl. 1 mm
- 5 Plst' ze skleněných vláken s hliníkovou folií, tl. 5 mm, šíře 50 mm
- 6 Ocelové potrubí

#### Poznámka

\* Materiály požární desky a požárního nátěru je možné nahradit obdobným schváleným systémem s odpovídajícími vlastnostmi.

**V závislosti na požadované požární odolnosti je nutné použít typ klapky s odpovídající odolností.**

Obr. 16 Tuhá stropní konstrukce - sádra nebo malta

EIS 90  
EIS 60

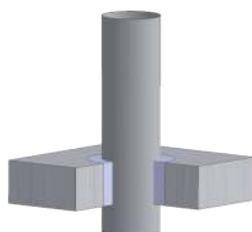
Připravte  
montážní otvor



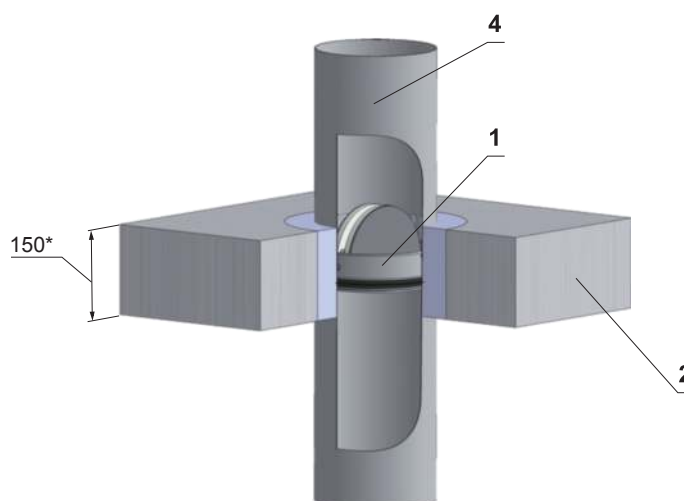
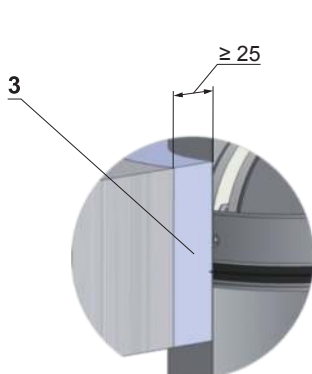
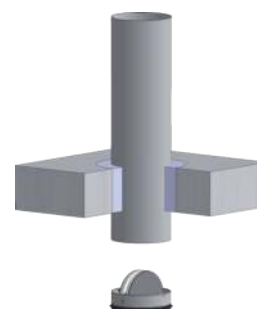
Instalujte  
potrubí do  
otvoru



Vyplňte  
prostup



Vložte klapku  
do potrubí



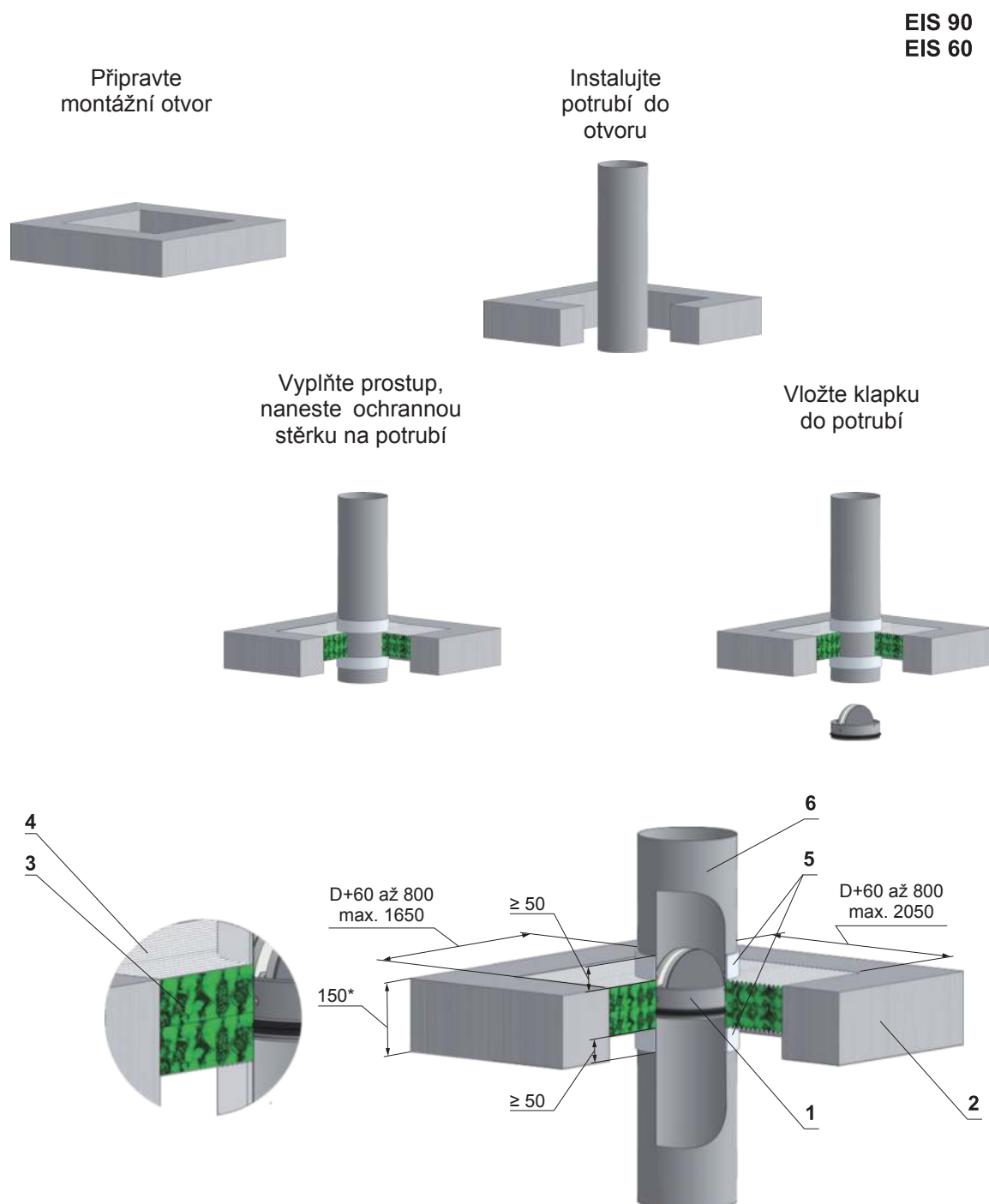
\* min. 110 - Beton/ min. 125 - Pórobeton

Pozice:

- 1 Požární klapka CFDM
- 2 Sádrokartonová konstrukce
- 3 Sádra nebo malta
- 4 Ocelové potrubí

V závislosti na požadované požární odolnosti je nutné použít typ klapky s odpovídající odolností.

Obr. 17 Tuhá stropní konstrukce - minerální desky s požárním nátěrem



\* min. 110 - Beton/ min. 125 - Pórobeton

Pozice:

- 1 Požární klapka CFDM
- 2 Tuhá stropní konstrukce
- 3 Požární deska
- 4 Požární nátěr tl. 1 mm
- 5 Plst' ze skleněných vláken s hliníkovou folií, tl. 5 mm, šíře 50 mm
- 6 Ocelové potrubí

Příklad použitých materiálů\*:

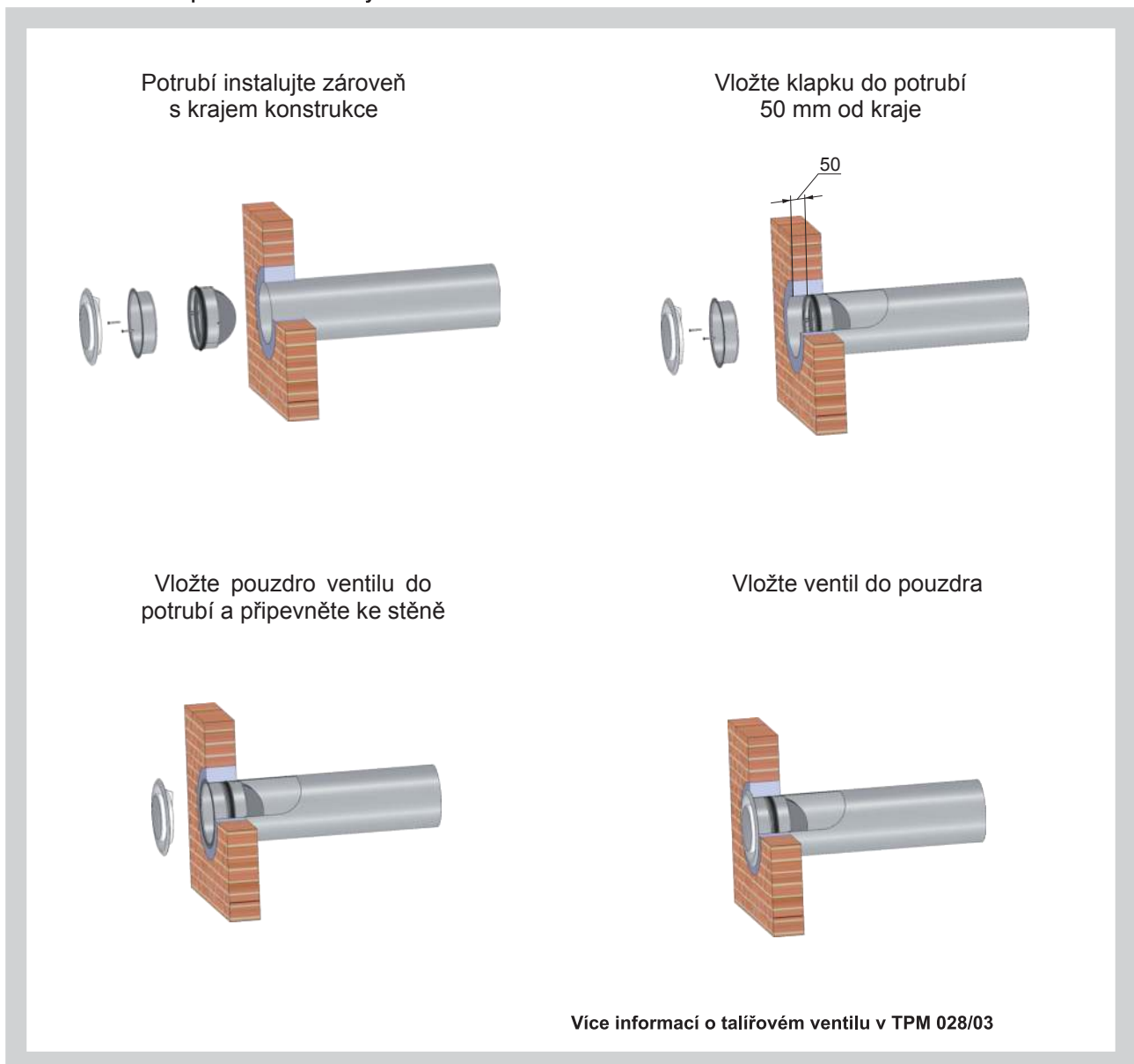
- 3 - Hilti CFS-CT B 1S 140/50
- 4 - Hilti CFS-CT

#### Poznámka

\* Materiály požární desky a požárního nátěru je možné nahradit obdobným schváleným systémem s odpovídajícími vlastnostmi.

**V závislosti na požadované požární odolnosti je nutné použít typ klapky s odpovídající odolností.**

Obr. 18 Postup instalace s taliřovým ventilem



### III. TECHNICKÉ ÚDAJE

#### 6. Tlakové ztráty

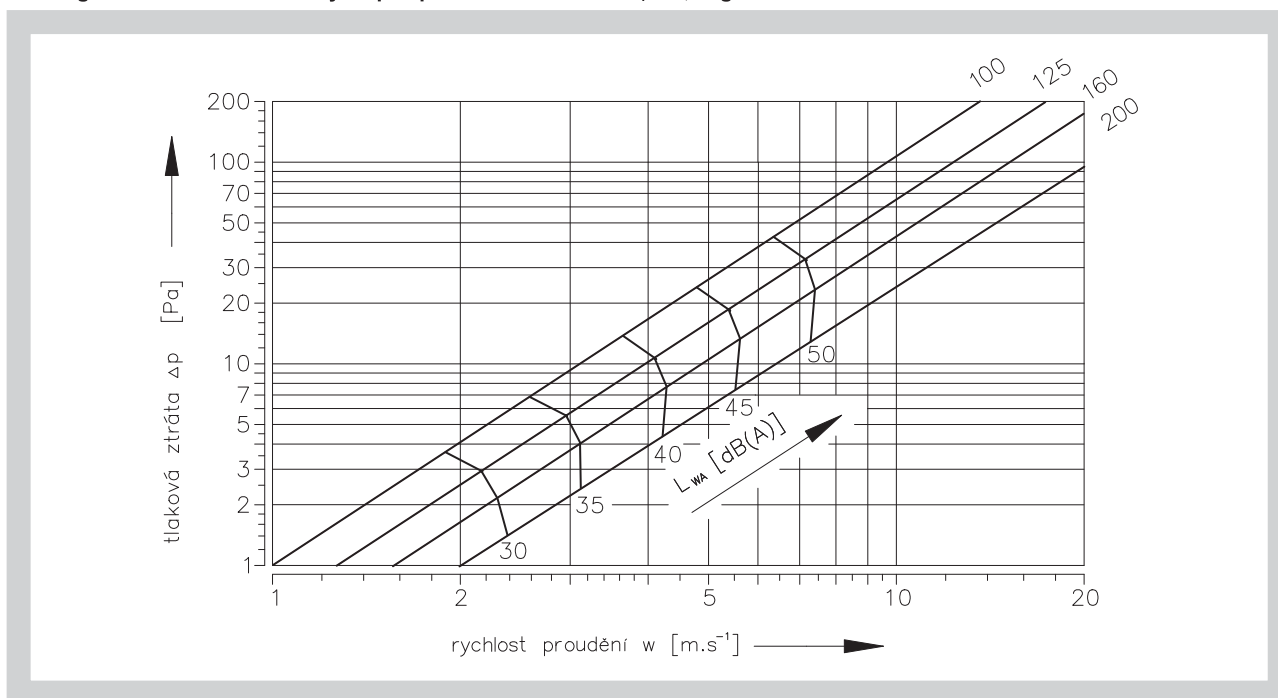
##### 6.1. Určení tlakové ztráty výpočtem

$$\Delta p = \xi \cdot \rho \cdot \frac{w^2}{2}$$

|            |                       |  |
|------------|-----------------------|--|
| $\Delta p$ | [Pa]                  | tlaková ztráta   |
| $w$        | [m.s <sup>-1</sup> ]  | rychlost proudění vzduchu ve jmenovitém průřezu klapky                         |
| $\rho$     | [kg.m <sup>-3</sup> ] | hustota vzduchu  |
| $\xi$      | [-]                   | součinitel místní tlakové ztráty pro jmenovitý průřez klapky (viz Tab. 7.1.1.) |

6.2. Určení tlakové ztráty z diagramu 9.2.1. pro hustotu vzduchu  $\rho = 1,2 \text{ kg.m}^{-3}$  a hlukové údaje

Diagram 6.2.1. Tlakové ztráty klapek pro hustotu vzduchu  $\rho = 1,2 \text{ kg.m}^{-3}$



7. Součinitel místní tlakové ztráty

7.1. Součinitel místní tlakové ztráty  $\xi$ (-)

Tab. 7.1.1. Součinitel místní tlakové ztráty

| D     | 100   | 125   | 160   | 200   |
|-------|-------|-------|-------|-------|
| $\xi$ | 1,836 | 1,083 | 0,741 | 0,417 |

Obr. 19 Příklad

|                |   |
|----------------|---|
| Zadaná data:   | Požární klapka CFDM 200<br>$\dot{V} = 600 \text{ m}^3.\text{h}^{-1}$<br>$\rho = 1,2 \text{ kg.m}^{-3}$                      |
| Tab. 3.2.1.    | $S_{ef} = 0,0206 \text{ m}^2$   |
| Výpočet:       | $w \text{ [m.s}^{-1}] = (\dot{V} \text{ [m}^3.\text{h}^{-1}] / 3600) / S_{ef} \text{ [m}^2]$<br>$w = 8,09 \text{ m.s}^{-1}$ |
| Tab. 7.1.1.    | $\xi = 0,417$   |
| Výpočet:       | $\Delta p = \xi \cdot \rho \cdot (w^2/2) = 0,417 \cdot 1,2 \cdot (8,09^2/2) = 16,4 \text{ Pa}$                              |
| Diagram 6.2.1. | $L_{WA} = 52 \text{ dB}$  |

## IV. MATERIÁL, POVRCHOVÁ ÚPRAVA

### 8. Materiál

- 8.1.** Tělesa klapek jsou běžně dodávána v provedení z pozinkovaného plechu bez další povrchové úpravy.

Listy klapek jsou vyrobeny z bezazbestových požárně odolných desek z minerálních vláken.

Ovládací zařízení klapek jsou dodávána z nerezových materiálů bez dalších povrchových úprav.

Pružiny jsou nerezové.

Tepelné tavné pojistky jsou vyrobeny z mosazného plechu o tloušťce 0,5 mm.

Spojovací materiál je galvanicky pozinkován.

- 8.2.** Dle požadavku odběratele lze dodat lakované těleso klapky v odstínech RAL.

## V. KONTROLA, ZKOUŠENÍ

### 9. Kontrola

- 9.1.** Rozměry se kontrolují běžnými měřidly dle normy netolerovaných rozměrů používané ve vzduchotechnice.

- 9.2.** Provádí se mezioperační kontroly dílů a hlavních rozměrů dle výkresové dokumentace.

### 10. Zkoušení

- 10.1.** Po dílenské montáži je provedena 100% kontrola funkčnosti.

## VI. BALENÍ, DOPRAVA, PŘEJÍMKA, SKLADOVÁNÍ

### 11. Logistické údaje

- 11.1.** Klapky jsou dodávány volně ložené. Jiné způsoby balení je nutné předem dohodnout s výrobcem. V případě použití obalů jsou tyto nevratné a jejich cena není zahrnuta v ceně výrobku.

- 11.2.** Klapky se přepravují krytými dopravními prostředky, nesmí docházet k hrubým otřesům a teplota okolí nesmí přesáhnout + 40 °C. Při manipulaci po dobu dopravy musí být klapky chráněny proti mechanickému poškození a povětrnostním vlivům. V případě požadavku odběratele je možné klapky přepravovat na paletách. Při dopravě musí být list klapky v poloze "ZAVŘENO".

Nebude-li v objednávce určen způsob přejímky, bude za přejímku považováno předání klapek dopravci.

- 11.3.** Klapky musí být skladovány v krytých objektech, v prostředí bez agresivních par, plynů a prachu. V objektech musí být dodržována teplota v rozsahu -5 až +40°C a relativní vlhkost max. 80%. Při manipulaci po dobu skladování musí být klapky chráněny proti mechanickému poškození.

- 11.4.** V rozsahu dodávky je kompletní klapka.

### 12. Záruka

- 12.1.** Výrobce poskytuje na klapky záruku 24 měsíců od data expedice.

Záruka na požární klapky CFDM poskytovaná výrobcem zcela zaniká po jakékoli neodborné manipulaci neproškolenými pracovníky (viz čl.17.1. technických podmínek) se spouštěcím, uzavíracím a ovládacím zařízením. Záruka též zaniká při použití klapek pro jiné účely, zařízení a pracovní podmínky než připouští tyto technické podmínky nebo po mechanickém poškození při manipulaci.



- 12.2. Při poškození klapky dopravou je nutné sepsat při převěžení protokol s dopravcem pro možnost pozdější reklamace.

## VII. MONTÁŽ, OBSLUHA, ÚDRŽBA A KONTROLY PROVOZUSCHOPNOSTI

### 13. Montáž

- 13.1. Montáž, údržbu a kontroly provozuschopnosti klapky mohou provádět pouze osoby způsobilé pro tyto činnosti tj. "OPRÁVNĚNÉ OSOBY" proškolené výrobcem.

Školení provádí firma MANDÍK, a.s. a vystavuje "OSVĚDČENÍ" o odborné způsobilosti, které má platnost 5 let a jeho prodloužení si zajišťuje "OPRÁVNĚNÁ OSOBA" sama, přímo u školitele.

Při zániku platnosti "OSVĚDČENÍ" pozbývá tato platnost a je vyřazeno z registrace školitele.

Proškolení mohou být pouze odborní pracovníci přebírající za provedené práce záruku.

- 13.2. Montáž klapky musí být prováděna při dodržení všech platných bezpečnostních norem a předpisů.
- 13.3. Pro spolehlivou funkci klapky je nutné dbát na to, aby nedocházelo k zanášení uzavíracího mechanismu a dosedacích ploch listu usazeninami prachu, vláknitými nebo lepivými hmotami a rozpouštědly.

### 14. Uvedení do provozu a kontroly provozuschopnosti

- 14.1. Před uvedením klapky do provozu a při následných kontrolách provozuschopnosti se musí zkontrolovat a provést funkční zkoušky všech provedení včetně činnosti elektrických prvků. Po uvedení do provozu se tyto kontroly provozuschopnosti musí provádět minimálně 2x za rok. Pokud se nenajde žádná závada při dvou po sobě následujících kontrolách provozuschopnosti, potom je možné provádět kontroly provozuschopnosti 1x za rok.

V případě, že z jakéhokoliv důvodu jsou klapky shledány nezpůsobilé plnit svoji funkci, musí být toto zřetelně vyznačeno. Provozovatel je povinen zajistit, aby byla klapka uvedena do stavu, kdy bude opět schopna plnit svoji funkci a po tuto dobu musí zabezpečit požární ochranu jiným dostatečným způsobem.

Výsledky pravidelných kontrol, zjištěné nedostatky a všechny důležité skutečnosti týkající se funkce klapky musí být zapsány do "POŽÁRNÍ KNIHY" a neprodleně nahlášeny provozovateli.

- 14.2. Před uvedením klapky do provozu a při následných kontrolách provozuschopnosti je nutné provést tyto kontroly u všech provedení:


Vizuální kontrola správného zabudování klapky, vnitřního prostoru klapky, listu klapky, dosedacích ploch listu a silikonového těsnění.

## VIII. ÚDAJE O VÝROBKU

## 15. Údajový štítek


15.1. Údajový štítek je upevněný na tělese klapky.

Obr. 20 Údajový štítek

|   |                                  |                                 |                    |   |
|---|----------------------------------|---------------------------------|--------------------|---|
| <b>MANDÍK</b>   | MANDÍK, a.s.<br>267 24 Hostomice | Dobříšská 550<br>Czech Republic | <b>CFDM</b>        | Požární klapka / Fire damper /<br>Brandschutzklappe / Clapet coupe-feu                                    |
| Klasifikace / Classification / Feuerwiderstand / Classification |                                  |                                 | EI90 (ve, ho-i↔o)S |   |
| Certifikace / Certificate / Zulassungs-Nr. / Certifikat         |                                  |                                 | 1391-CPD-2016/0082 | 16  |
| Rozměr / Size / Grösse / Taille                                 |                                  |                                 | 200                | EN 15650:2010   |
| Výr. číslo / Serial number / Fert. Nr. / Numéro de serie        |                                  |                                 | SAMPLE             | TPM 118/16  |
| Provedení / Design / Ausführung / Conception                    |                                  |                                 | .01                | <b>EIS 90</b> <br>1391 |
| Hmotnost / Weight / Gewicht / Poids                             |                                  |                                 | 0,5                |   |

## 16. Rychlý přehled

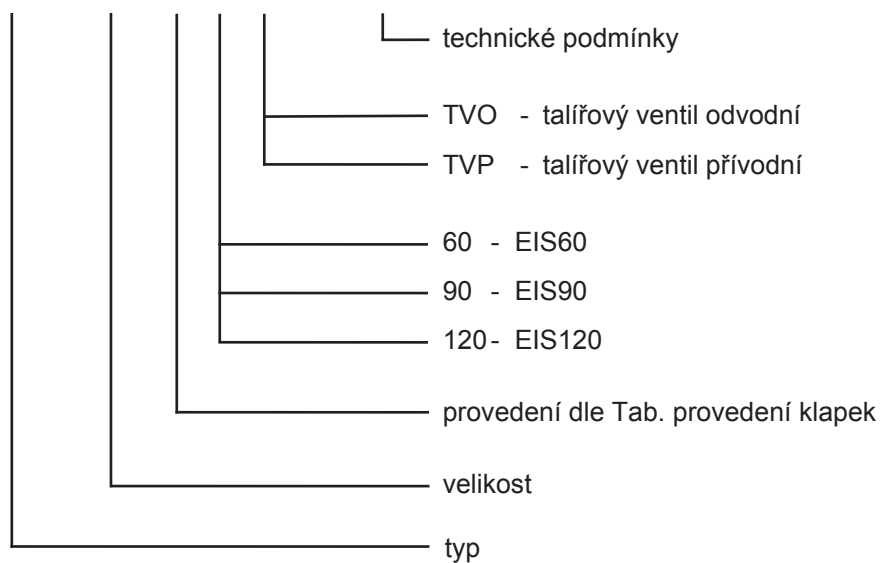
Tab. 16.1.1. Rychlý přehled

| Klapka                    | CFDM  |   |                             |      |
|---------------------------|--|---|-----------------------------|------|
| Rozměr                    | Ø 100 - 200  |   |                             |      |
| Požární konstrukce        | Stěna/Strop  | Způsob zabudování                         | Požární odolnost            | Obr. |
|                           | Min. tloušťka [mm]   |   |                             |      |
| Tuhá stěnová konstrukce   | 100  | Sádra nebo malta                          | EIS 120<br>EIS 90<br>EIS 60 | 12   |
|                           | 100  | Desky z minerální vlny s požárním nátěrem | EIS 90<br>EIS 60            | 13   |
| Sádrokartonová konstrukce | 100  | Sádra nebo malta                          | EIS 120<br>EIS 90<br>EIS 60 | 14   |
|                           | 100  | Desky z minerální vlny s požárním nátěrem | EIS 90<br>EIS 60            | 15   |
| Tuhá stropní konstrukce   | 150  | Sádra nebo malta                          | EIS 90<br>EIS 60            | 16   |
|                           | 150  | Desky z minerální vlny s požárním nátěrem | EIS 90<br>EIS 60            | 17   |

**IX. ÚDAJE PRO OBJEDNÁVKU**

**17. Objednávkový klíč**

**CFDM 160 - .01/60/TVO TPM 118/16**



Tab. 17.1.1. Provedení klapek

| Provedení klapek  | Doplňkové dvojčíslí |
|---|---------------------|
| teplotní s vnitřním mechanickým ovládáním                                       | .01                 |
| teplotní s vnitřním mechanickým ovládáním koncovým spínačem („ZAVŘENO“)         | .11                 |
| teplotní s vnitřním mechanickým ovládáním a dvěma koncovými spínači („ZAVŘENO“) | .15                 |

MANDÍK, a.s.  
Dobříšská 550  
26724 Hostomice  
Česká republika  
Tel.: +420 311 706 706  
E-Mail: [mandik@mandik.cz](mailto:mandik@mandik.cz)  
[www.mandik.cz](http://www.mandik.cz)

---

Výrobce si vyhrazuje právo na změny výrobku. Aktuální informace o výrobku jsou uvedeny na  
[www.mandik.cz](http://www.mandik.cz)