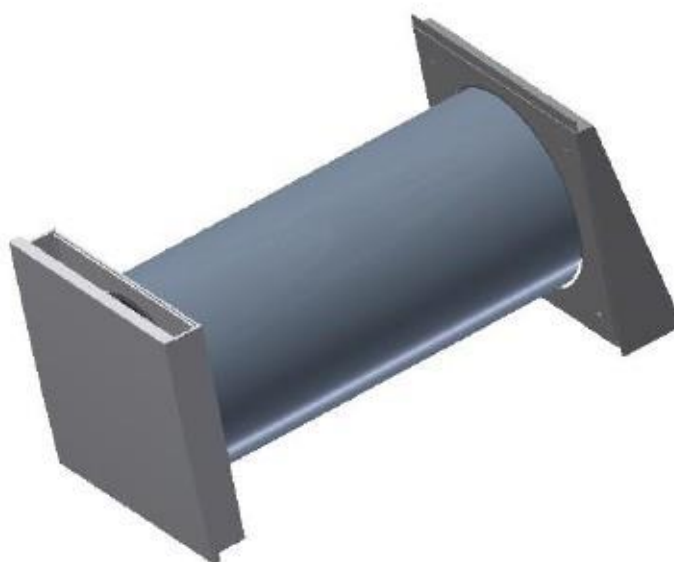


Montážní návod

SEVi 160/SEVi 160 PLUS – větrací systém

(Inteligentní systém větrání se zpětným získkem tepla)



Distribuce pro Českou Republiku a Slovensko:

SEVentilation.cz

Jan Filip

Pod Nádražím 111, 331 01 Plasy

Telefon: + 420 725 632 460

E-Mail: info@seventilation.cz

Aktualizace: 06/2015

Upozornění

Vysvětlení bezpečnostních symbolů a pojmů používaných v tomto návodu:



Nebezpečí: Označuje nebezpečí s vysokým stupněm rizika, hrozí těžká nebo smrtelná zranění.



Varování: Označuje nebezpečí se středním stupněm rizika, hrozí těžká nebo smrtelná zranění.



Upozornění: Označuje nebezpečí s nízkým stupněm rizika, hrozí drobná nebo střední nevolnost.



Poznámka: Při nedodržení pokynu nebo pokynů může dojít k poškození nebo nesprávnému fungování zařízení.

Osoby s odbornou způsobilostí jsou ve smyslu tohoto návodu osoby, které mají odpovídající odborné vzdělání dle prováděných činností (např. elektroinstalace, topenářské práce, apod.) a dále znalosti příslušných norem a předpisů.

Před likvidací obalového materiálu jej odpovídajícím způsobem roztrďte. Bližší informace obdržíte na místě sběru komunálního odpadu.





Obsah

1. Návod k montáži „všeobecná část“	4
Popis výrobku a pokyny k použití	4
2. Rozsah dodávky	5
2.1 Celý set	5
2.2 Dokončovací set	5
2.3 Přípravný set	5
2.4 PLUS varianta (volitelná)	6
2.5 Instalační díl pro potrubí do hrubé stavby (volitelný)	6
3. Montáž	6
3.1 Umístění otvoru ve stěně	7
3.2 Postup montáže	8
3.2.1 Vytvoření otvoru	8
Nosič do hrubé stavby Z160-RBT (volitelný)	8
Příklady připojení	9
3.2.2 Osazení potrubí	10
3.2.3 Montáž venkovního krytu	11
3.2.4 Instalace pohonu ventilátoru	12
3.2.5 Montáž vnitřního krytu	13

1. Návod k montáži „všeobecná část“

Množství zboží překontrolujte ihned po převzetí dle dodacího listu. Prověřte poškození, které mohlo nastat při přepravě! Dodržujte bezpečné skladování v suchém prostředí!



Dbejte pokynů uvedených v tomto montážním návodu!

Vezměte prosím na vědomí při plánování, instalaci a provozu požadavky na patřičná povolení, stavební předpisy, předpisy požární ochrany a předpisy bezpečnosti práce. S podrobnosti je třeba při plánování systému větrání seznámit kominíka a projektanta.

Informujte se u projektanta, zda je vyžadována montáž certifikovanou montážní firmou (např. získání státní dotace apod.)

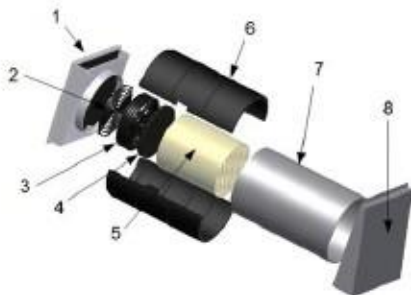
Montáž a elektroinstalaci musí provádět osoby s odbornou způsobilostí!

Systém větrání používejte pouze pro instalace, které odpovídají popisu v tomto návodu. Používejte jej ve spojení s komponenty, které jsou výrobcem SEVentilation doporučené, schválené a v tomto návodu popsány.

Změny nebo úpravy větracího systému nejsou přípustné. Správný a bezpečný provoz větracího systému vyžaduje předchozí řádnou přepravu, skladování a montáž, stejně tak jako obsluhu a údržbu. Tato dokumentace je součástí dodávky a musí být stále k dispozici. Dbejte všech bezpečnostních opatření, které jsou v této dokumentaci uvedeny.

Výrobce neodpovídá za škody, které nastaly nesprávnou instalací, připojením a používáním. V tom případě záruka zaniká. Platí všeobecné obchodní podmínky.

Popis výrobku a pokyny




Objekt	Množství	Název
1	1	Vnitřní kryt se zvukovou izolací a prachovým filtrem
2	1	Ochranný kryt
3	1	Ventilátor s tlumičem hluku
4	1	Protihluková izolace s filtrem
5	1	Tepelný výměník
6	1	EPP - Tepelná izolace - 2ks
7	1	Fixační trubka
8	1	Venkovní kryt s okapem kondenzátu

SEVi 160 standard - popis součástí


Jsou dostupné různé varianty větracího systému SEVi 160 pro řízené větrání obytným místnostem se zpětným získáním tepla.

2. Rozsah dodávky


2.1 Kompletní set

<ul style="list-style-type: none"> - Potrubí 480 mm (standard, 650 mm a 850 mm volitelné) - Pouzdro s výměníkem a ventilátorem - Vnitřní kryt - Venkovní kryt - Instalační kryt (zachování čistoty potrubí) 	
--	--


2.2 Dokončovací set

<ul style="list-style-type: none"> - Pouzdro s výměníkem a ventilátorem - Vnitřní kryt 	
--	---


2.3 Přípravný set

<ul style="list-style-type: none"> - Potrubí 480 mm (standard, 650 mm a 850 mm volitelné) - Venkovní kryt - Koncový kryt 2 ks (zachování čistoty potrubí) 	
--	--

2.4 PLUS varianta (volitelná)

<ul style="list-style-type: none"> - Zvuková izolace venkovního krytu (je již na venkovním krytu osazena) - 2 x zvuková izolace vnitřního potrubí (upravuje se podle délky potrubí) 	
---	---

2.5 Instalační díl pro potrubí do hrubé stavby (volitelný)

<ul style="list-style-type: none"> - Skořepina z polystyrenu dvoudílná - instalační díl pro potrubí do hrubé stavby Z160-RBT 	
--	--

! Upozornění:

- Ovládání systému větrání je vždy pomocí regulátoru - ovládání
- Nepoužívat v místnostech s vysokou prašností
- Nepoužívat v místnostech, kde se používají plyny
- Není určeno pro vysoušení novostaveb během výstavby nebo k odvětrání prachu při stavebních pracích
- Větrací systém uvést do provozu až po dokončení stavebních prací
- Uzavření větracího systému v průběhu stavebních prací ochrannými kryty

3. Montáž

! Upozornění:

Před instalací si přečtěte celý montážní návod. Vyvarujete se tak zbytečných chyb při montáži. Instalaci větracího systému musí předcházet řádné plánování příslušného projektanta!

Chyby při instalaci mají za následek poruchy při provozu větracího systému a k zániku záruky ze strany dovozce. Instalaci musí provádět osoby s odbornou způsobilostí.

Všechny volitelné komponenty jsou za příplatek a nejsou součástí standardní dodávky.



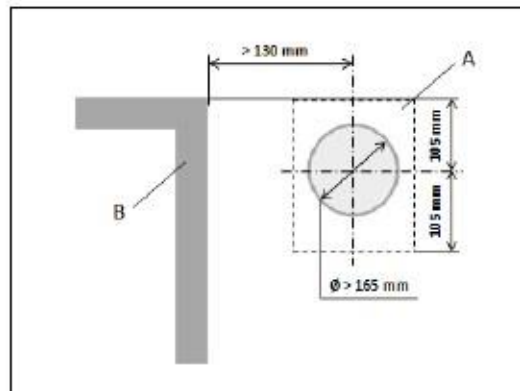
3.1 Umístění otvoru ve stěně

Stanovení místa instalace je obecně uvedeno v projektové dokumentaci systému větrání.
Dodržujte předepsané minimální vzdálenosti při instalaci větrací jednotky!

Minimální vzdálenost od přilehlých objektů nebo předmětů (okna, dveře, atd.)



Proveďte dodržení minimální vzdálenosti na obou stranách od místa umístění větrací jednotky!

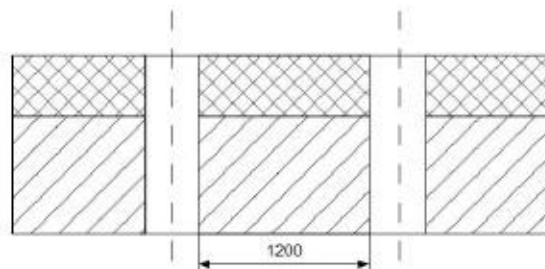


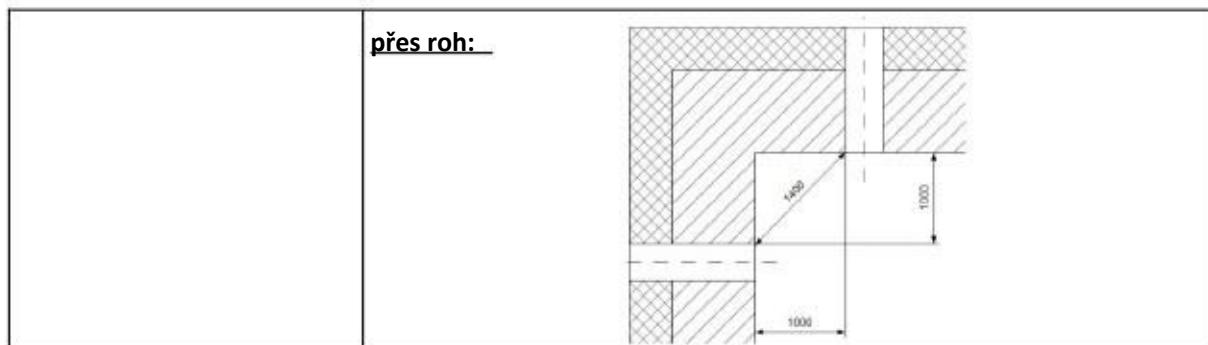
Venkovní strana: Při montáži venkovního krytu (A) je nutná min. vzdálenost 320 mm od středu otvoru směrem nahoru (resp. min. 220 mm od horní hrany spodního dílu krytu z důvodu možnosti zasunutí čelního krytu).

Vnitřní strana: Minimální vzdálenost středu otvoru od přilehlých objektů musí být minimálně 130 mm. Dále dodržte vzdálenost středu otvoru od stropu min. 350 mm tak, aby při osazení vnitřního čtvercového krytu zůstala vzdálenost od stropu 250 mm.

Minimální vzdálenosti mezi dvěma větracími jednotkami (např. při montáži na stejné zdi)

horizontálně nebo vertikálně:





3.2 Postup montáže

3.2.1 Vytvoření otvoru ve stěně

Po vyměření otvoru (3.1) pro potrubí doporučujeme vyvrtat otvor ve zdivu jádrovým vrtáním. Průměr vrtejte minimálně od 165 mm do maximálně 170 mm (je možné také 180 – 200 mm s následným začištěním). Doporučujeme vrtat zevnitř ven. Zachovejte sklon vrtání směrem ven (pro odvod kondenzátu)!

Volitelné: Použití skořepiny z polystyrenu - instalačního dílu pro potrubí do hrubé stavby **Z160-RBT**

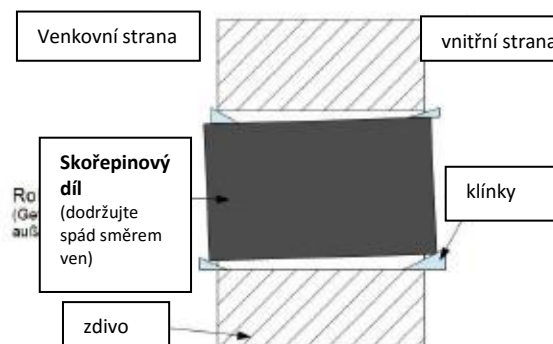
Místo jádrového vrtání může být potrubí ve zdivu instalováno za použití skořepiny z polystyrenu - instalačního dílu pro hrubé stavby **Z160-RBT**.

1. Vytvořte otvor ve zdi pro skořepinu - instalační díl pro hrubou stavbu ve vnější stěně 250 x 250 mm.

2. Při montáži více instalačních dílů pro hrubou stavbu postupujte podle návodu.

Dodržujte spád 1-2% směrem ven! Potrubí zajistěte v instalačním dílu lepidlem určeným pro polystyren!

3. Začištěte a vyrovnejte zdivo kolem instalovaného potrubí. Upravte přesah potrubí podle bodu 3.2.2. (potrubí uvnitř: zároveň se zdí, potrubí vně: nechte přesahovat o 5 mm).



Po montáži začištěte zdivo kolem vyústění potrubí.

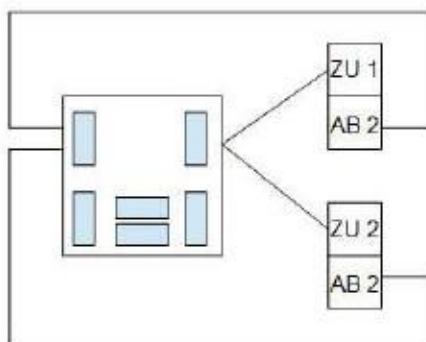
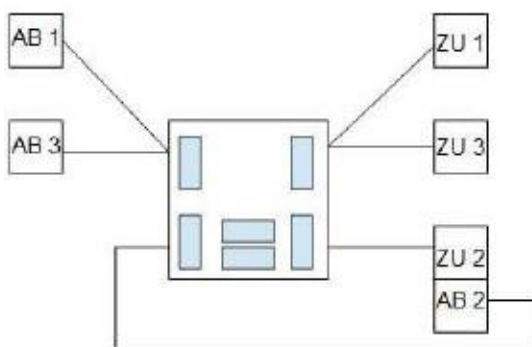
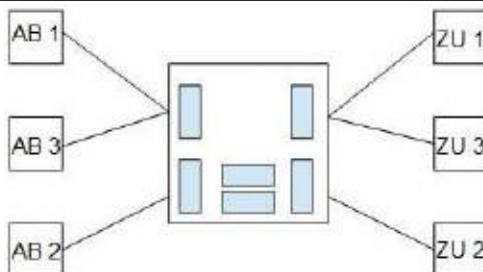


Poznámka:

Pro připevnění venkovního krytu ve spojení se skořepinovým polystyrenovým dílem pro hrubou stavbu doporučujeme použití hmoždinek určených k zatepleným fasádám.

! **Poznámka:** Dodržujte pokyny pro zapojení ovládání SEC-20 Basic!

Příklady zapojení a kombinací SEVi 160 a SEVi 160 DUO



ZU 1

Jednotka SEVi 160 pár č. 1 při startu ventilátor nasává vzduch směrem dovnitř

AB 1

Jednotka SEVi 160 pár č. 1 při startu ventilátor vyfukuje vzduch směrem ven

ZU 1
AB 1

SEVi 160 DUO pár č. 1 a odpovídající protistrana, při zapojení dodržujte směry jednotlivých ventilátorů

SEVi 160 DUO vyžaduje 2 **přívody** napětí 12V

! **Poznámka:** Pro každý ventilátor přiveďte samostatný kabel (minimálně 3 x 0,5 mm²) od regulace. Pro **dvoj-jednotku SEVi 160 DUO** musí být přivezeny **dva kabely!**

3.2.2 Instalace potrubí

- A – venek
- B – zdivo
- C – vnitřní zdivo
- D – prostor pro vypěnění expanzní pěnou
- E – rozdělující linie
- F – potrubí
- G – zateplení včetně omítky



Před vložením potrubí do otvoru ve zdivu na něm udělejte výřez pro přívodní kabel přibližně 3x10 mm (pro volnou manipulaci s kabelem).

1. Potrubí (F) zajistěte pomocí klínek ve spádu ca. 1-2 % ve směru ven. Na vnitřní straně zůstane roura zároveň se zdí, na venkovní straně (A) ponechte přesah 5 mm.



Před začištěním potrubí ve zdivu nezapomeňte!

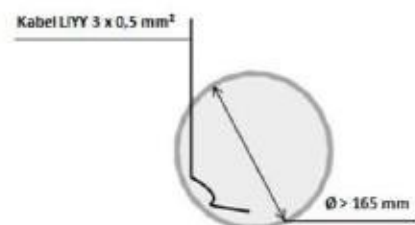
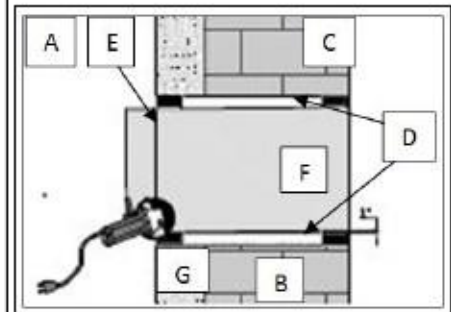
Dokud jste ještě nezačali se začištěním omítky, proveďte na obou stranách potřebné zkrácení potrubí. Vyvarujete se zbytečné vrstvy silné omítky (uvnitř potrubí lícuje se zdivem, venku přesahuje o 5 mm)

Udělejte výřez na potrubí na vnitřní straně pro přívod kabelu (z kabelu odstraňte vrchní izolaci-opláštění). Abyste zabránili případnému zdeformování nebo prohnutí potrubí, vložte do něj před zapěněním větrací jednotku

2. Případnou parozábranu přilepte k potrubí.
3. Před vypěněním osadte na potrubí začišťovací kryty z polystyrenu (součást dodávky).
4. Prostor mezi potrubím a zdivem vypěňte nízko-expanzní pěnou (fasádu chraňte před znečištěním montážní pěnou).
5. Po zaschnutí odstraňte přebývající montážní pěnu.

Potřebné nářadí:

- vrtačka s vykrúžovacím vrtákem,
- úhlová bruska nebo pilka,
- vodováha



3.2.3 Montáž venkovního krytu

Venkovní nerezový kryt se instaluje z důvodu ochrany fasády před vlhkostí od skapávajícího kondenzátu. Z důvodu vysokých nároků na trvanlivost výrobku z důvodu možné existence slaného vzduchu, vzduchu obsahujícího chlor a rzi je třeba dalších opatření!

Venkovní kryt:

- horní díl + spodní díl, nerezavějící ocel (možná je také bílá prášková barva RAL 9010 nebo antracitová prášková barva RAL 7011)
- těsnící páska, 4 nerezové vruty + hmoždinky (možné zateplovací hmoždinky)

Potřebné nářadí: - příklepová vrtačka, vodováha, šroubovák, nůž

1. Připevněte těsnící pásku na spodní díl krytu (vyrovnání mezi zdí a spodního dílu).

Ve spodní středové části nechce volnou část asi 60 mm!
 Nedotýkejte se lepící plochy!



2. Spodní část krytu připevněte odkapovou hranou směrem dolů. Kryt domáčkněte na přesahující potrubí (odtékající kondenzát), vyrovnejte vodováhou, označte si otvory pro vyvrtání děr pro hmoždinky a pomocí šroubů připevněte.



<p>3. Připevněte těsnící pásku na zadní část vrchního dílu krytu a také v jeho rozích (asi 1 cm dlouhé proužky).</p>	
<p>4. Po ukončení fasádních prací nasadíte shora horní kryt na spodní díl (ochrannou folii nerezového krytu odstraňte dle možností až po dokončení malířských prací).</p> <p>V případě potřeby můžete venkovní kryt shora a po stranách před povětrností (zatékající déšť) odizolovat dlouhodobě pružným těsnícím materiálem (silikonem).</p>	



U zateplených fasád dbejte ochrany před tvorbou řas!

3.2.4 Montáž větrací jednotky

Větrací jednotku zasuňte až na konec potrubí směrem k venkovnímu vyústění jak jen to je možné. Pro lehčí zasunutí můžete odepnout popruhy na polystyrenovém krytu jednotky (pouze v případě, pokud jde zasunutí ztěžka).

V případě zvolené varianty - osazení doplňkové **zvukové izolace SEVi 160 PLUS** – umístěte izolační skruž ze speciálního pěnového materiálu do potrubí poté, co do něj umístíte větrací jednotku (délka zvukové izolace je 260 mm).

Celá větrací jednotka se skládá z: reverzního a vlhku odolnému ventilátoru, tepelného výměníku, ochranného síta, těsnícího polystyrenového dvoudílného obalu.

Podle Vaší volby můžete osadit pilovým filtrem.

Zasunutí větrací jednotky.

(na obrázku vpravo doplňková zvuková izolace varianty PLUS)



3.2.5 Montáž vnitřního krytu

Vnitřní kryt je dodáván v kompletu s prachovým filtrem. Kryt je dodáván v otevřeném stavu.

1. Nasuňte spodní díl vnitřního krytu na potrubí. Chcete-li, můžete spodní díl krytu přišroubovat ke zdi. Na spodní části krytu jsou za tím účelem připravené naznačené otvory, které stačí pouze promáčknout a kryt přišroubovat.

Pro přesné osazení použijte vodováhu. Po připevnění spodní části krytu jednoduše nacvakněte horní část.



2. **Otvor vnitřního krytu umístěte tak, aby směřoval ideálně vzhůru.** Pokud to není z jakéhokoliv důvodu možné, můžete otvor nasměrovat do levé, do pravé strany nebo dolů.



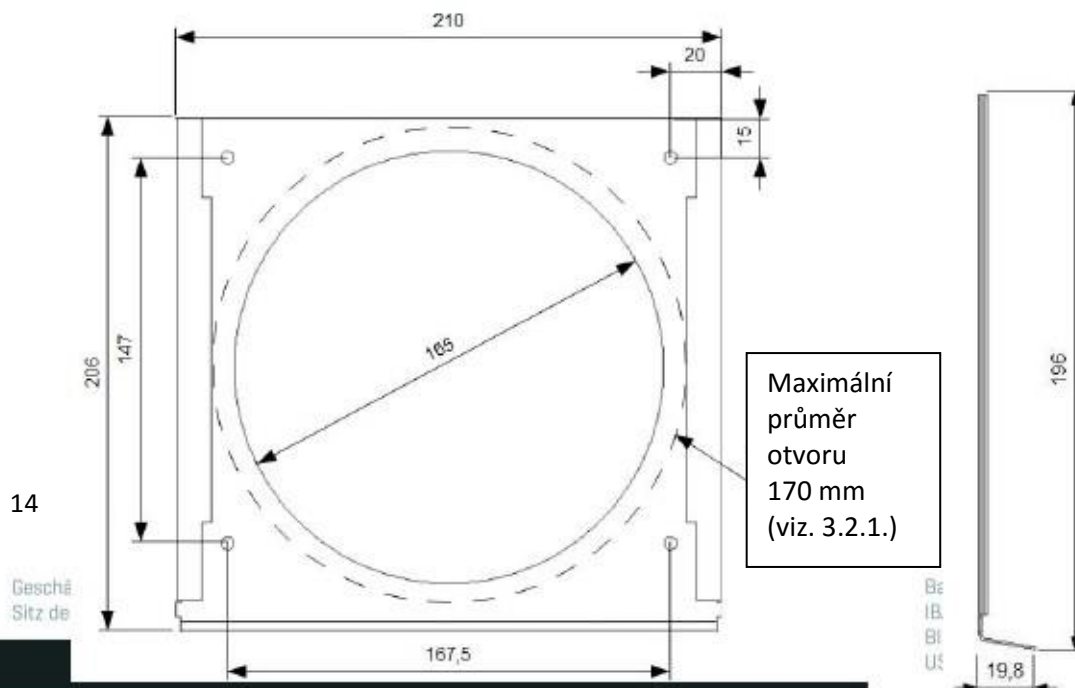


Rozměry venkovního krytu

– horní díl



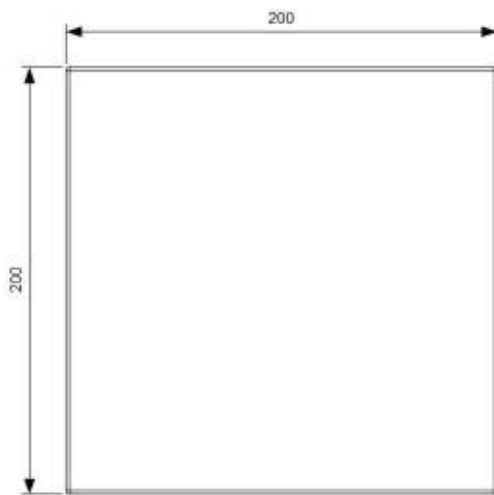
– spodní díl



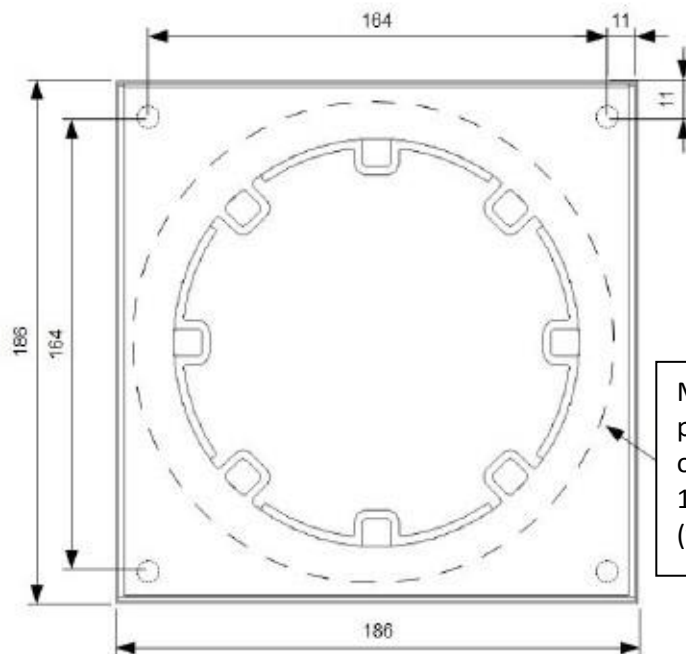


Rozměry vnitřního krytu

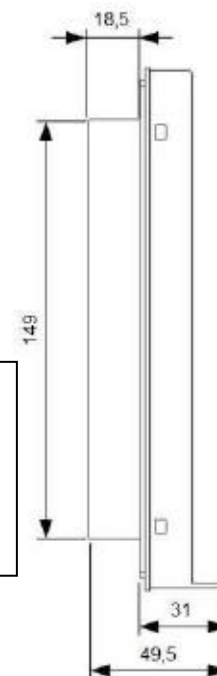
– horní díl



– spodní díl



Maximální
průměr
otvoru
170 mm
(viz. 3.2.1.)





EG - Konformitätserklärung

Die Firma

SEVentilation GmbH
E.-Thälmann-Str.12-14
07768 Kahla

erklärt in alleiniger Verantwortung, dass die Produkte:

Typ: **SEVi 200 / SEVi 200U / SEVi 160 / SEVi 160DUO / SEVi 160U / SEVi 160L / SEVi 160R / SEVi 160CE / SEVi 160RO**
(Dezentrale Lüftungsgeräte mit und ohne Wärmerückgewinnung)

auf die sich diese Erklärung bezieht, mit den folgenden Normen oder normativen Dokumenten übereinstimmen:

EN 55014 -1; 2006

EN 55014 -2; 1997, +A1; 2001

EN 61000-6-1, 2007; Fachgrundnorm EMV - Störfestigkeit

EN 61000-6-3, 2007; Fachgrundnorm EMV – Störaussendung

EN 61000-3-2, 12.2001; Niederfrequente Netzurückwirkung
EN 61000-3-3, 1.1998

EN 60335-1, EN 60335-2-65; (Sicherheit elektrischer Geräte für den Hausgebrauch und ähnlicher Zwecke)

gemäß den Bestimmungen der Richtlinie 2004/108/EG bzw. (EMVG 2008), der Richtlinie 2006/95/EG (Niederspannungsrichtlinie) und der Richtlinie RoHS 2002/95/EG.

Die dezentralen Lüftungsgeräte „**SEVi 200 / SEVi 200U / SEVi 160 / SEVi 160DUO / SEVi 160U / SEVi 160L / SEVi 160R / SEVi 160CE / SEVi 160RO**“ mit Wärmerückgewinnung, dienen der Be- und Entlüftung von Wohnungen / Wohneinheiten.

Kahla, 09.02.2015

Dipl. Wirt. Ing. (FH) Nico Schellenberg

Technické změny jsou vyhrazeny!

Distribuce pro Českou Republiku a Slovensko:

SEVentilation.cz Jan Filip

Pod Nádražím 111

331 01 Plasy

Telefon: +420 725 632 460 E-Mail: info@seventilation.cz