

Technický list

Větrací jednotka Brink

Flair 325 (Plus)



Tiché větrání a optimální poměr mezi tepelnou účinností a spotřebou energie

Flair 325 je nová větrací jednotka v typové řadě Flair s maximálním vzduchovým výkonem 325m³/h, určená pro rovnotlaké větrání domů, bytů, kanceláří a provozoven.

Flair je navržena dle nejnovějších standardů na úspory energie, zajištění celoroční hygieny a kvality bydlení. Větrací jednotka Flair 325 nastavuje nový standard pro větrací jednotky se ZZT (rekuperací).



Nadstandardní parametry a vybavenost:

- Tišší provoz
- Nejnižší spotřeba na trhu 0,15Wh/m³
- Nový účinnější výměník
- Optimální rovnováha mezi tepelnou účinností a spotřebou energie = **energeticky nejefektivnější větrací jednotka na trhu**
- Automatická regulace konstantního průtoku = **zaručí rovnotlaké větrání bez ohledu na výměnu a znečištění filtrů nebo změnu povětrnostních podmínek**
- Vestavěný modulovaný přehřev se sofistikovanou regulací = **zaručí rovnotlaké větrání i v mrazivých zimních dnech s minimální spotřebou energie**
- Dotykový ovládací panel a průvodce instalací a údržbou
- Aerodynamicky optimalizovaný automatický 100% bypass s nastavitelným zvýšením výkonu větrání
- Nejmodernější komunikace a konektivita
- Široký sortiment nadstaveb
- Vestavěný sifon pro odvod kondenzátu
- Snadná instalace a údržba

Vzduchový výkon	50 – 325 m ³ /h * 290Pa
Plášť jednotky	Celokovový, opatřený epoxidovým nátěrem (RAL 9016)
Vnitřní tepelná izolace	Pěnový EPS
Tepelný výměník	Plastový deskový protiproudý (TST 35 PET-G recyklovatelný), výrobce HOLMAK HeatX (Brink)
Tepelná účinnost dle EN 13141-7	91%
Spotřeba SPI (Wh/m ³) dle EN 13141-7	0,15
Certifikát Passiv House Institutu	Účinnost 91% Spotřeba SPI (Wh/m ³) 0,19
Ventilátory	Radiální EC ventilátor s dozadu zahnutými lopatkami a volným oběžným kolem, uloženým ve spirální skříni a opatřený difuzorem pro usměrnění proudění vzduchu. Výrobce ebm papst.
Regulace ventilátorů	Regulace konstantního průtoku; ventilátory s vestavěným lopatkovým anemometrem
Ovládání	Dotyková obrazovka TFT
Bypass	Aerodynamicky optimalizovaný 100% obtok; řízený automaticky
Ochrana proti zamrzání	Inteligentní protimrazová ochrana Brink s plynulým modulovaným řízením výkonu na základě teploty a tlaku

Více než 30 let zdokonalované technologie BRINK

Velmi tichý provoz

Nová jednotka Flair vychází z mnohaletých zkušeností firmy Brink s vývojem větracích jednotek. Nová Flair byla přeprojektována a využívá nejnovější technologie tak, aby vykazovala co nejnižší hlučnost, která je jedním z nejdůležitějších ukazatelů kvality větracích jednotek.



Nové úspornější a tišší ventilátory ebm

Nový ventilátor ebm s volným oběžným kolem uložený ve spirální skříni, vybavený senzory a vestavěným lopatkovým anemometrem. Nová spirální skříň je aerodynamicky optimalizována a ventilátor obsahuje difuzor, který usměrňuje proudění vzduchu a minimalizuje nízkofrekvenční zvuky. Ventilátor je výrazně účinnější a zároveň i tišší.

Nový účinnější výměník

Společnost Brink - Holmak HeatX vyvinula zcela nový výměník s vyšší účinností, který má současně velmi nízký odpor, než doposud používané výměníky. Tyto inovace vedly k výrazně nižší spotřebě energie větrací jednotky. To činí z větrací jednotky Flair energeticky nejúčinnější větrací jednotku na trhu, jaká je v současné době k dispozici.



Automatická regulace konstantního průtoku

Jednotka Flair je vybavena automatickou regulací konstantního průtoku a jako první využívá jedinečné a přesné regulace na základě vestavěných lopatkových anemometrů v každém ventilátoru. Regulace je tak přesná v celém rozsahu vzduchového výkonu.

Modulovaný ochranný přehřev

Jednotka Flair je vybavena vestavěným ochranným přehřevem, jehož výkon je řízen polovodičovou regulací na základě aktuální teploty a změn tlaku. Toto řešení zajistí spolehlivé a rovnotlaké větrání i při velmi nízkých venkovních teplotách při zachování minimálních provozních nákladů.



Dotykový displej s průvodcem servisu a instalací

Jednotka je vybavena dotykovou obrazovkou TFT, která umožní uživatelům snadné a uživatelsky přívětivé ovládání.

Nejmodernější komunikace a konektivita větrací jednotky

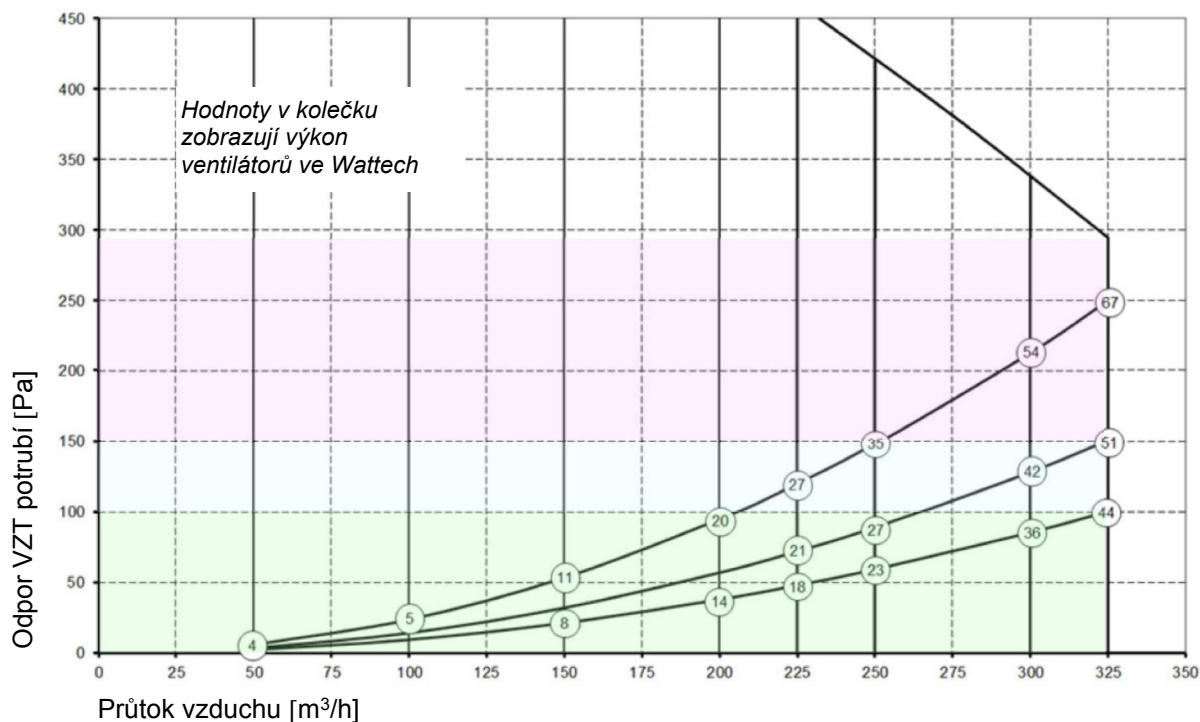
Flair obsahuje všechny potřebné možnosti připojení, jak pro online tak pro off-line komunikaci. Flair může být připojena na řízené větrání Brink se senzory (CO₂, RH, VOC) či jednodušší manuální ovládání. Flair je standardně vybavena modbusovým připojením, které umožňuje snadné začlenění jednotky do systému řízení budov. Verze Plus může být připojena na internet a jednotka tak může být ovládána a nastavena prostřednictvím internetu. RF a další senzory a přepínače budou k dispozici v krátké budoucnosti.



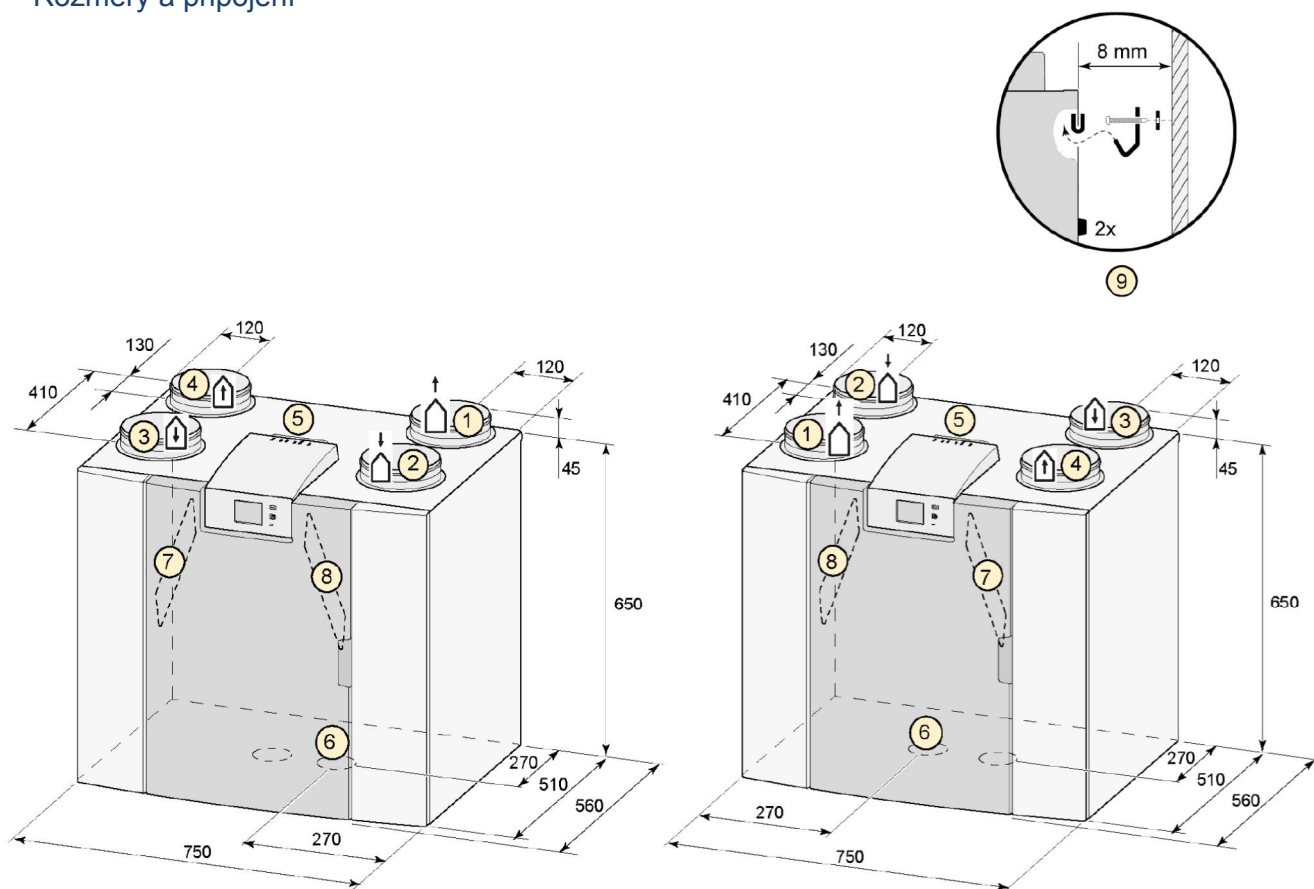
Technické parametry Flair 325









Napájecí napětí	230V/50Hz									
Rozměry (hloubka x šířka x výška)	560 x 750 x 650 mm									
Průměr přípojovací hrdla	Ø 160 mm									
Průměr připojení kondenzátu	Ø 32 mm									
Váha	37 kg									
Filtrace:	G4 (ISO ePM >50%) na přívodu možné rozšířit na F7									
Úroveň větrání	0	1		2		3		Max.		
Úroveň větrání (tovární nastavení)	50	100		150		250		325		
Přípustný ext. odpor potrubí (Pa)	2	6	9	24	21	53	59	148	100	250
Jmenovitý výkon (bez předehřevu) [W]	6,1	6,6	7,6	10,3	15,1	21,0	46,6	69,1	87,5	144,5
Jmenovitý proud (bez předehřevu) [A]	0,08	0,08	0,09	0,11	0,15	0,21	0,41	0,59	0,73	1,07
Maximální jmenovitý proud (včetně předehřevu) [A]	6									
Cos φ	0,341	0,343	0,389	0,394	0,430	0,439	0,492	0,507	0,521	0,542
Akustický výkon										
Vzduchový výkon [m ³ /h]					150	200	228	250	325	
Úroveň akustického výkonu L _{WA}	Statický tlak [Pa]				25	50	50	100	100	
	Kryt jednotky [dB(A)]				34	40	41	46	50	
	Výfuk vzduchu vně objektu [dB(A)]				40	46	48	49	54	
	Přívod vzduchu do objektu [dB(A)]				49	55	56	61	70	

Charakteristika ventilátorů Flair 325



Rozměry a připojení

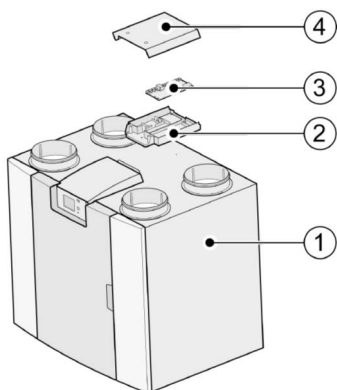
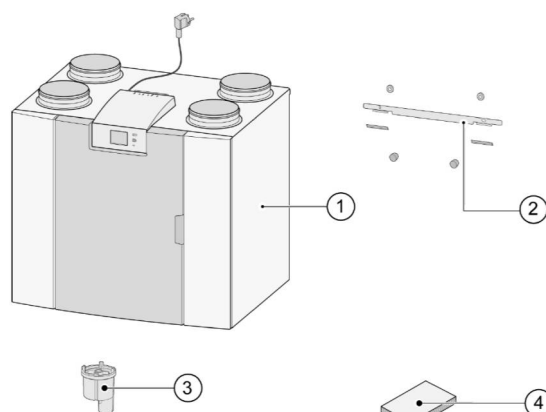


Levostranná verze Flair (4bL)			Pravostranná verze Flair (4bR)		
1	Výfuk vzduchu vně objektu		Přívod čerstvého vzduchu do domu		
2	Sání čerstvého vzduchu do jednotky		Odsávání znehodnoceného vzduchu		
3	Přívod čerstvého vzduchu do domu		Výfuk vzduchu vně objektu		
4	Odsávání znehodnoceného vzduchu		Sání čerstvého vzduchu do jednotky		
5	Elektrické připojení				
6a	-	Připojení sifonu			
6b	Připojení sifonu		-		
7	Odtahový filtr	Přívodní filtr			
8	Přívodní filtr		Odtahový filtr		
9	Instalační konzole s antivibrační podložkou				

Dodávka větrací jednotky Flair 325

Větrací jednotka Flair 325 (Plus) je dodávána s následujícími komponenty:

1. Větrací jednotka
2. Instalační konzole k osazení na stěnu včetně antivibračních těsnění
3. Kuličkový sifon
4. Dokumentace



Dodávka větrací jednotky Flair 325 PLUS

Větrací jednotka ve verzi PLUS je vybavena rozšiřující řídicí deskou. Tato rozšiřující deska (3) se instaluje do plastového krytu (2, 4) na horní desku jednotky za stávající elektroniku jednotky.

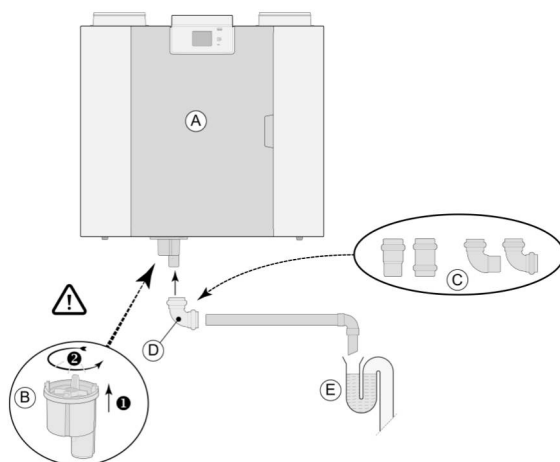
Řídicí desku Plus verze je možné osadit i odděleně od jednotky (např. na stěnu). To může být například využito při zhoršeném signálu WiFi.

Podmínky umístění větrací jednotky Flair 325

- Větrací jednotka může být osazena na stěnu pomocí instalačních konzolí nebo na podlahu pomocí instalačního stojanu (ext. příslušenství). V případě osazení na stěnu by měla být stěna pevná s minimální hmotností 200kg/m².
- V místě instalace větrací jednotky nesmí mrznout.
- Větrací jednotka musí být osazena vodorovně.
- Větrací jednotka nesmí být osazena v místnosti s vysokou relativní vlhkostí, jako je například prádelna apod., případně tato místnost musí být intenzivně větrána pro snížení vlhkosti.
- Větrací jednotka je navržena na výměnu vzduchu v objektech s běžnou vlhkostí. V případě novostaveb s vysokou vlhkostí vlivem stavebních prací musí být tyto objekty současně větrány přirozeně (okny) nebo opatřeny odvlhčovači pro snížení vzdušné vlhkosti.
- Před větrací jednotkou musí být z důvodu údržby volný minimální prostor 70cm. Nad větrací jednotkou musí být dostatečný prostor min. 25cm pro připojení potrubí a el. připojení. Pod větrací jednotkou musí být dostatečný prostor pro osazení sifonu a napojení odvodu kondenzátu.

Napojení kondenzátu:

Součástí balení větrací jednotky je kuličkový sifon s přívzdušněním, který se osazuje na dno větrací jednotky. Sifon má externí připojovací průměr 32mm a musí být napojen na odpad prostřednictvím dalšího protipachového uzávěru (sifonu). Přívzdušnění nesmí být „uzavřeno“ a musí být vytvořeno tzv. „otevřené“ napojení.



Elektrické připojení

- Větrací jednotka je opatřena kabelem s vidlicí do zásuvky 230V (Tř. 1).
- Maximální spotřeba energie a jistižení 230V / 6A.

Opatření pro minimalizaci hluku

Větrací jednotka Flair 325 patří mezi absolutně nejnižší větrací jednotky na trhu. Přesto pro dosažení minimální hlučnosti v chráněných obytných místnostech (<27-30dB) je vhodné dodržovat následující doporučení:

- Osazení v prostorech vzdálených od klidových místností. Minimálně dvoje dveře mezi technickou místností osazenou větrací jednotkou a klidovou místností (ložnicí).
- Osazení tlumičů hluku mezi větrací jednotkou a potrubím připojící dům (přívodní a odtahové). Použití minimální délky tlumiče 1m (odpovídající parametrům tlumiče Brink)
- Navrhněte vzduchotechnické rozvody takovým způsobem, aby byly minimalizovány přeslechy mezi jednotlivými místnostmi.

Opatření proti kondenzaci a minimalizaci tepelných ztrát

- Potrubí „exteriér“ pro přívod chladného a odvod vychlazeného znehodnoceného vzduchu musí být tepelně izolováno nenasákovou parotěsnou tepelnou izolací.
- Potrubí „interiér“ pro odtah teplého znehodnoceného vzduchu a přívod čerstvého ohřátého vzduchu musí být vedeno vytápěnými prostory tak, aby nedocházelo k ochlazení vzduchu. V opačném případě je nutné potrubí dostatečně tepelně izolovat.



Ostatní požadavky

- Vzduch nasávejte na čistém místě. Ujistěte se, že sání vzduchu nemůže být ovlivněno odvětráním kanalizace, vývodem spalin od plynového kotle, kamen či jiným zdrojem znečištění. V případě že jsou sání a výfuk zakončeny na společném místě z důvodu nevhodnějšího řešení, použijte speciálně uzpůsobenou venkovní kombinovanou mřížku, která zabrání případnému zkratu vzduchu.
- Volte vhodné rychlosti vzduchu pro minimalizaci tlakových ztrát v rozvodu (tlaková ztráta optimálně < 150Pa).



<i>Rychlosti v potrubí</i>	<i>Doporučená</i>	<i>Maximální</i>
Hlavní páteřní rozvod (m/s)		4
Přívodní potrubí (m/s)	2,5	3
Odtahové potrubí (m/s)	3	3,5

Ovládání a nastavení

<i>Funkce</i>	<i>Menu</i>
4 úrovně větrání a snadná úprava hodnot průtoku vzduchu	
Nastavení rovnotlakého větrání či pevné nerovnováhy větrání	
Automatický bypass s možností úpravy podmínek spínání	
Možnost zvýšení výkonu větrání při aktivaci bypassu	
Automatický modulovaný ochranný předehřev s možností úpravy podmínek	
Nastavení signalizace hlášení výměny filtrů či servisu	
Vestavěný časovač	

Ovládání a externí zařízení - standardní verze

<i>Funkce</i>	<i>Vstup</i>
Nárazové větrání (boost) 30min nebo libovolný čas pomocí ext. relé	X14 (2-5)
Možnost připojení na EZS a snížení výkonu jednotky	X14 (2-3)
Logický vstup pro přepínání výkonů; přepínač V4 nebo jakýkoli bezpotenciálový kontakt	
Externí programovatelný ovladač eBus se třemi modifikovatelnými časovými režimy	X17
Až 4 senzory CO ₂ eBus s možností úpravy nastavených hodnot PPM a čtení aktuálních hodnot	X 17 a X18
Vlhkostní senzor RH zohledňující nárůst vzdušné vlhkosti v interiéru	X07
Dvouzónová regulace s třicestným ventilem s časovým programem nebo až 8x senzor CO ₂	X17
Výstup 24 V pro signalizaci zanešených filtrů či servisu do nadřazeného systému	X19
Připojení ModBus	X15
Externí ohříváč	X17
Zapojení jednotek do kaskády (paralelní zapojení)	X15

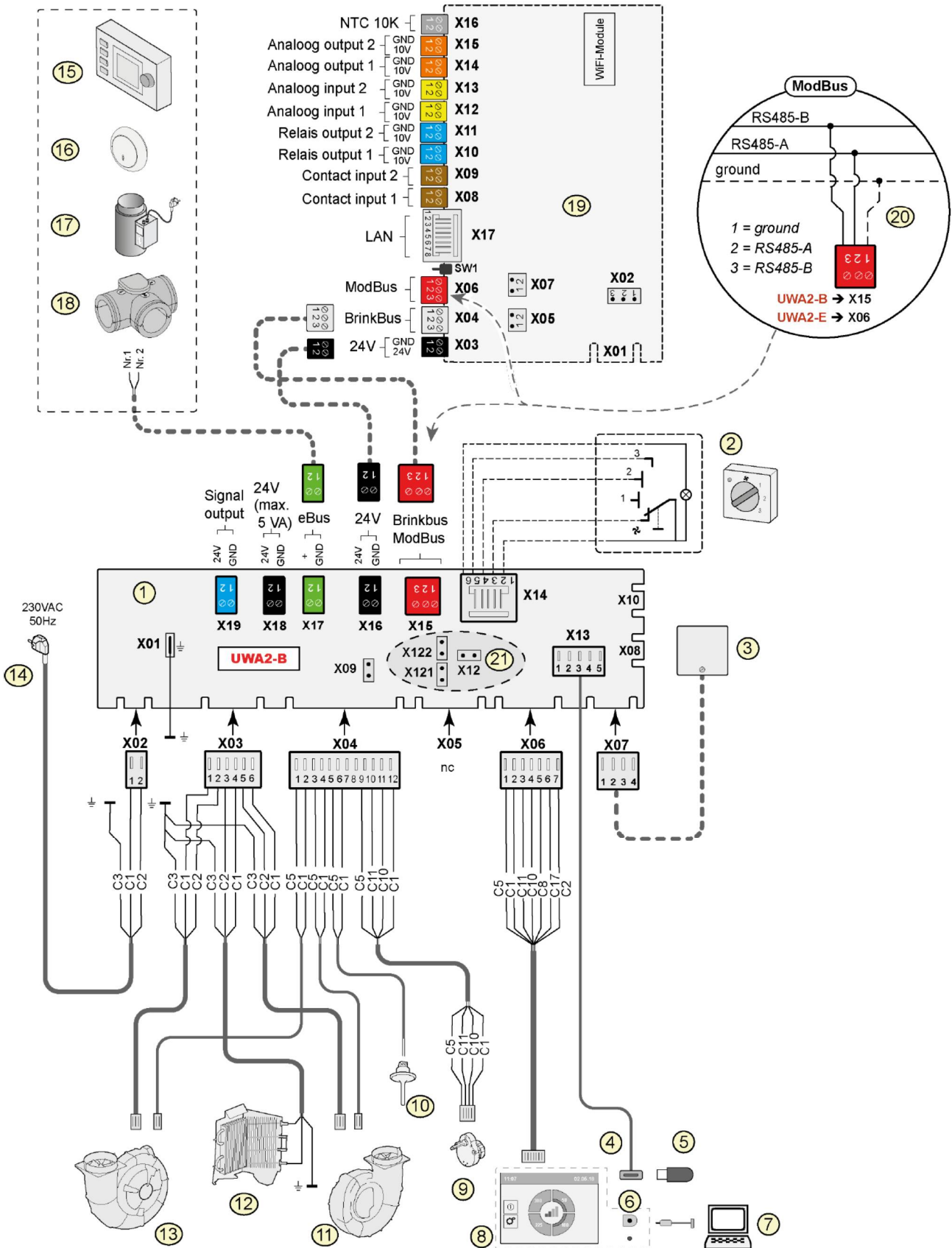
Ovládání a externí zařízení - Plus verze

<i>Funkce</i>	<i>Vstup</i>
2x Logický programovatelný vstup s nastavením podmínky funkce ventilátoru	X08; X09
2x Logický výstup	X10; X11
2x Napěťový vstup 0-10V	X12; X13
2x Napěťový výstup	X14; X15
Ovládání spínání zemního kolektoru signálem 0-10V	X16
Ovládání pomocí mobilní aplikace BrinkHome	X17
LAN	X17

Jednotka Flair umožňuje připojení do všech systémů MaR a řízení budov, které jsou vybaveny

<i>Funkce</i>	<i>Možnosti</i>	<i>Verze</i>
Signalizace zanešených filtrů a servisu	Zobrazení na display ovládání budovy	Standard
Vstup 1/0 pro přepínání čtyř úrovní větrání	Přepínání výkonu větrání na základě vlastní regulace domu	Standard
ModBus		Standard
Programovatelný vstup 0-10V	Plynulé řízení vzduchového výkonu větrací jednotky na základě vlastní regulace domu	Plus
Programovatelný vstup 1/0	Změna chodu a vypínání jednotlivých ventilátorů	Plus

Elektrické zapojení Flair 325



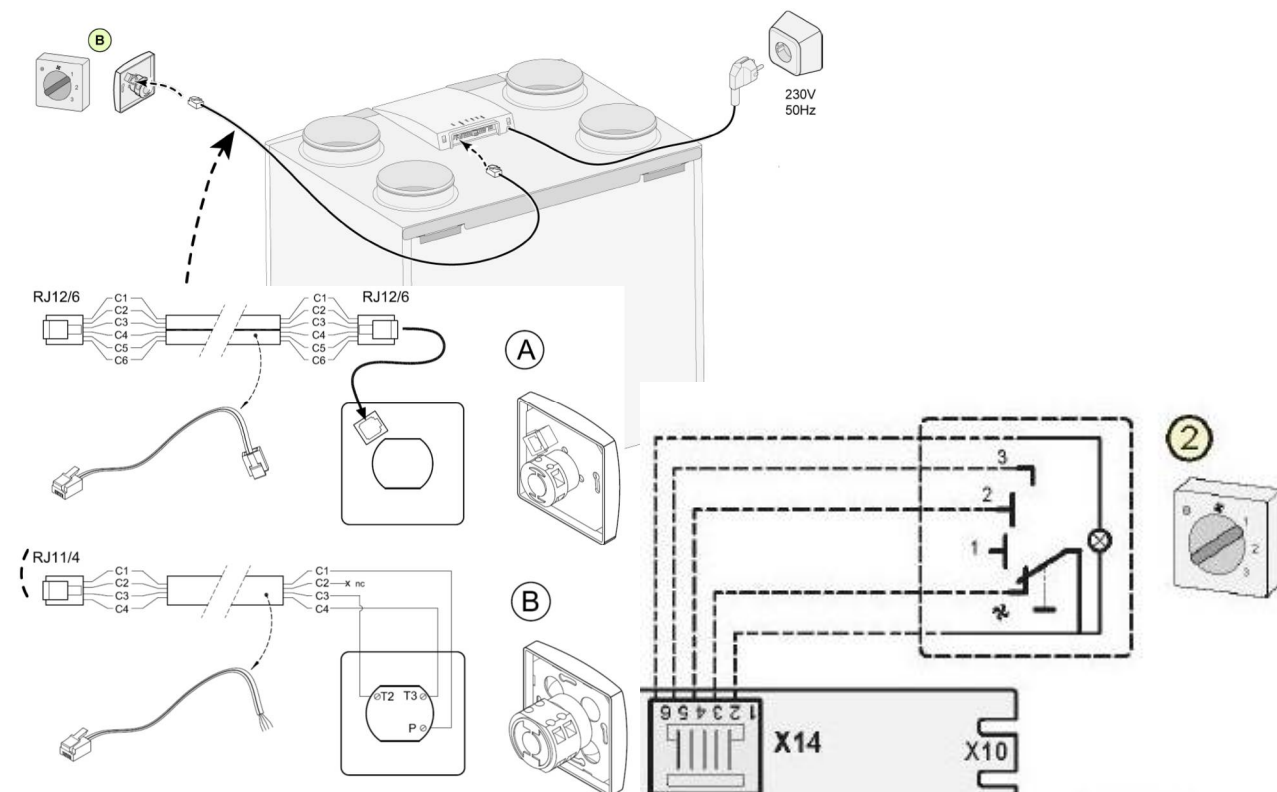
Popis el. zapojení Flair 325

1. Základní deska UWA2-B	13. Přívodní ventilátor
2. Přepínač výkonu; logický vstup (volitelné přísluš.)	14. Napájení 230V/50Hz
3. Vlhkostní senzor (volitelné přísluš.)	15. Programovatelný ovladač Brink Air Control (volitelné přísluš.)
4. USB konektor	16. CO ₂ senzor eBus (volitelné přísluš.)
5. USB klíč pro aktualizaci software (není součástí)	17. Ohřivač eBus (volitelné přísluš.)
6. Servisní konektor (ServiceTool)	18. Zónový ventil Řízeného větrání Brink (volitelné přísluš.)
7. Počítač s instalovaným BCS ServiceTool (není součástí)	19. Řídící deska PLUS verze (volitelné přísluš.)
8. Dotykový displej na jednotce	20. Konektor ModBus
9. Servopohon bypass klapky	21. =X12 je ukončovací odpor (120Ω) ModBus. Vyměňte jej, v případě že umístěn v systému ModBus. S ModBus připojením vyjměte svorky X121&X122. Při použití BrinkBus osadte svorky X12; X121&X122.
10. Teplotní senzor	
11. Odtahový ventilátor*	
12. Vestavený přehřev včetně bezpečnostního teplotního senzoru	

Využití logického vstupu X14

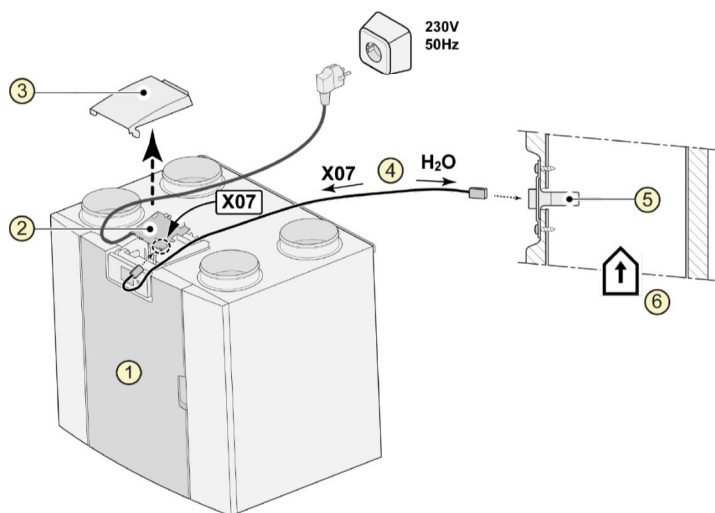
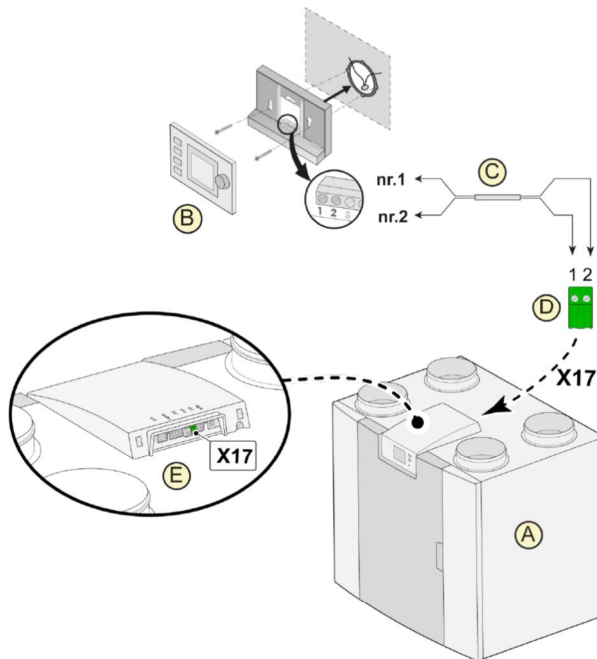
Prostřednictvím logického vstupu X14 můžeme k Flair připojit přepínač výkonu V4 se signalizací filtrů, nebo jakýkoli beznapěťový kontakt, prostřednictvím kterého můžeme měnit vzduchový výkon větrací jednotky

- Přepínač výkonu V4 Brink se signalizací filtrů = připojení prostřednictvím kabelu opatřeného na obou koncích konektory RJ12/6
- Jakýkoli jiný přepínač = připojení prostřednictvím kabelu opatřeného na konci připojení k jednotce konektorem RJ11/4
- Nárazové větrání (tlačítka v kuchyni, WC a koupelnách) = spojení kontaktů 2 a 5 svorkovnice X14.
- Snížení výkonu (EVS) = spojení kontaktů 2 a 3 svorkovnice X14.



Připojení programovatelného ovladače Air Control

Pomocí dvoužilového kabelu (vodiče 0,3-1) na svorkovnici X17.

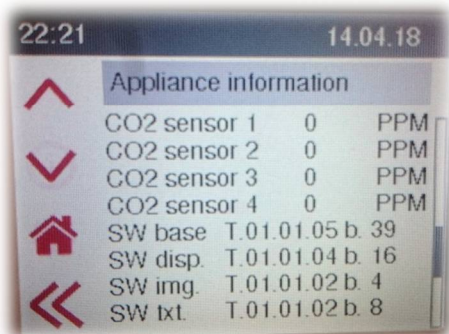
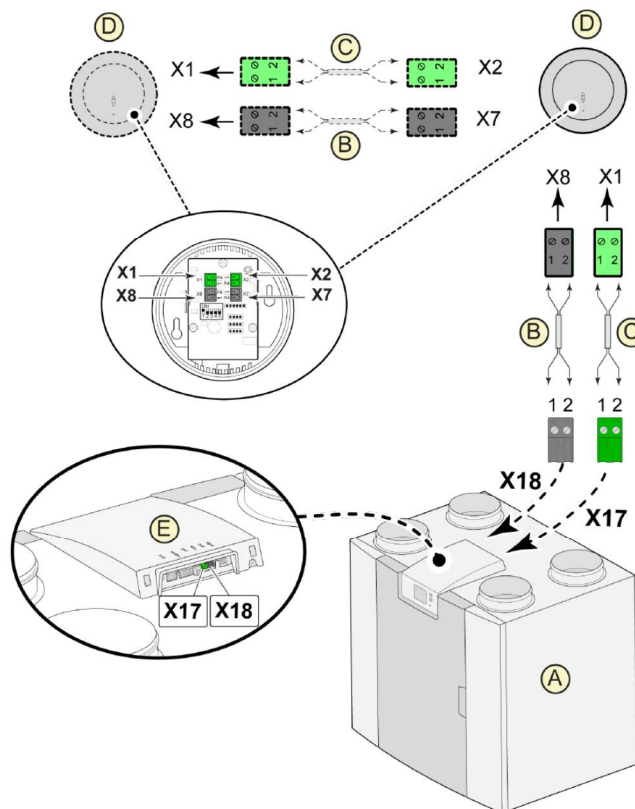


Připojení vlhkostního senzoru

Pomocí kabelu, který je součástí dodávky vlhkostního senzoru na svorku X07, která je přímo na řídicí desce pod vrchním krytem.

Připojení senzorů CO₂ eBus

Na větrací jednotku Flair 235 je možné připojit až 4 senzory Brink CO₂ eBus. Senzory jsou napájeny 24V přímo z větrací jednotky a komunikují prostřednictvím sběrnice eBus. Na jednotce lze přímo nastavovat hodnoty v PPM a odečítat aktuální stav koncentrace CO₂. Připojení se provádí pomocí 4-vodičového kabelu (0,3-1mm)



Příslušenství:

Programovatelný ovladač pro Flair – Air Control Nastavení větrací jednotky a ovládání jednotky ve třech nastavitelných časových režimech.	V přípravě	
Třícestný ventil pro Flair Umožňuje optimalizovat větrání a rozdělit objekt do dvou zón (např. noční a denní). Zóny mohou být větrány samostatně, nebo společně na základě časového programu nebo koncentrace CO ₂ .	V přípravě	
Senzor CO₂ eBus Senzory CO ₂ Brink se snadno připojují pomocí sběrnice eBus. Umožňují snadné a přehledné nastavení hodnot PPM a čtení aktuálních měřených hodnot.	532 126	
Vlhkostní RH senzor Senzor vlhkosti Brink zobrazuje aktuální vlhkost odsávaného vzduchu, ale jednotku ovládá na základě změny-nárůstu vlhkosti.	310 657	
4 polohový přepínač s indikací filtrů a servisu Jednoduchým způsobem umožňuje přepínat přednastavené výkony větrací jednotky a pomocí LED signalizuje výměnu filtrů či servis.	540 262	
Brink Home Pro verzi jednotek Flair v provedení PLUS je tato aplikace volně stažitelná a aktivovatelná.	V přípravě	
Ohřivač Brink eBus Informace budou doplněny.	V přípravě	
Zvlhčovač Brink Evap Pracuje nezávisle na regulaci jednotky. V závislosti na vlhkosti přiváděného vzduchu sám automaticky dovlhčuje vzduch na požadovanou úroveň.	351 010	
Náhradní filtry Kovové rámečky pro výměnné vložkou G4 Sada filtrů G4/8ks Filtry s vyšší účinností F7	V přípravě V přípravě V přípravě	
Stojan pod větrací jednotku Pro osazení větrací jednotky Flair na zem.	V přípravě	
Izolované a parotěsné potrubí Izolované potrubí pro přívod a odtah chladného vzduchu, viz samostatné katalogy.	x	
Air Excellent – certifikovaný vzduchotechnický rozvod Kompletní systém vzduchotechnického rozvodu, viz samostatné katalogy.	x	

Další příslušenství bude následovat.

Informační list výrobku konformita Ekodesign (ErP) č. 1254/2014, příloha 4

Výrobce:		Brink Climate Systems B.V.			
Model:		Flair 325 (Plus)			
Klimatické pásmo	Typ ovládání	Hodnota SEC v kWh/m ² /a	Energetická třída (SEC)	Roční spotřeba elektrické energie (AEC) v kWh	Roční úspora tepla (AHS) v kWh
mírné	Manuální ovládání	-40.99	A	233	4560
	Časový ovladač	-41.59	A	224	4574
	1x senzor (RH, CO ₂ , VOC)	-42.72	A+	205	4603
	2 a více senzorů (RH, CO ₂ , VOC)	-44.71	A+	167	4659
Typ větrací jednotky:		Větrací jednotka se zpětným získkem tepla a s automatickou regulací konstantního průtoku			
Ventilátor:		EC ventilátor s plynulou regulací otáček			
Typ tepelného výměníku:		Plastový deskový protiproudý výměník tepla			
Tepelná účinnost		91%			
Maximální průtok vzduchu:		325m ³ /h			
Maximální jmenovitý příkon:		144,5W			
Hladina akustického výkonu L _{wa} :		41 dB(A)			
Referenční průtok:		228 m ³ /h			
Referenční odpor:		50 Pa			
Měrný příkon při referen. průtoku (SEL)		0,15 W/m ³ /h			
Faktor řízení		1.0 v kombinaci s manuálním ovládáním			
		0.95 v kombinaci s časovým ovladačem			
		0.85 v kombinaci s jedním senzorem			
		0.65 v kombinaci se dvěma nebo více senzory			
Netěsnost*	Vnitřní	1,2%			
	Vnější	0,9%			
Poloha a popis vizuálního upozornění na výměnu filtrů		Na displeji větrací jednotky / manuálním přepínači Brink / programovatelném ovladači. Pozor! Pro optimální energetickou účinnost a správné fungování je kontrola, čištění a výměna filtrů nezbytná.			
Bypass:		Ano, 100% bypass			

* Měření provedeno u TNO podle EN 13141-7

