



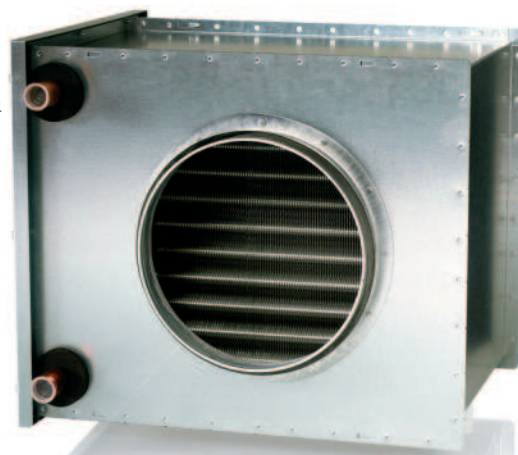
CWW
**Kruhový teplovodní ohřivač
do potrubí**

CWW

Kruhový teplovodní ohřívač do potrubí

CWW potrubní ohřívač s připojením na kruhové potrubí je navržen pro použití teplé vody jako topného media a je používán pro ohřev přírodního vzduchu do větracích systém. CWW je také používán jako samostatný ohřívač pro lokální prostory (zóny). Potrubní ohřívač může být doplněn regulatory, čidly, ovládacím, ventily a protimrazovou ochranou pro ovládání prostorové teploty a/nebo teploty v potrubí.

- 15 základních velikostí
- Kruhové napojení potrubí s gumovým těsněním
- Skříň vyrobena z ocelových plechů s hliníkozinkovou povrchovou úpravou
- Přístup pro kontrolu a údržbu
- Teplovodní výměník s dvěma nebo třemi řadami trubek
- Těsnost třídy C dle EN 1751



Provozní data

Max. provozní teplota:	150°C
Max. provozní tlak:	1,0 MPa (10 Bar)

Výměníky testovány na těsnost.

Provedení

Skříň vyrobena z ocelových plechů s hliníkozinkovou povrchovou úpravou.
Výměník má hliníkové žebrování a měděné trubky a připojení.
Otevírací skříň pro snadný přístup pro kontrolu a údržbu.
Potrubní připojení s gumovým těsněním.
Potvrzená těsnost třídy C dle EN 1751.



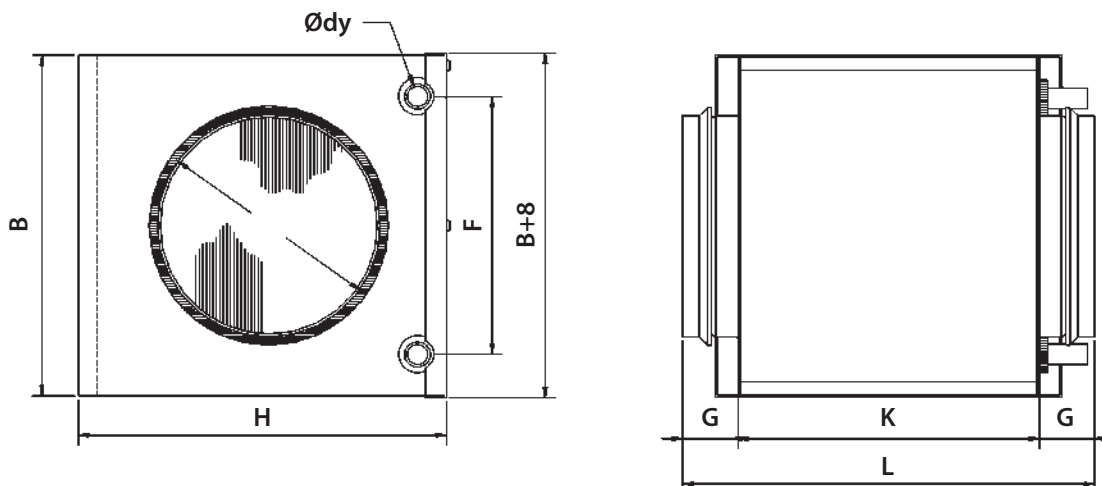
VEAB dodává kompletní vybavení regulátorů, ovladačů, ventilů a vestavěnou protimrazovou ochranu s ovládacím prostorové teploty a/nebo teploty v potrubí.

Instalace

PGV mohou být osazeny ve vodorovném i svislém potrubí, a proudění vzduchu může být oběma směry.

Kruhový teplovodní ohřivač do potrubí

Typy a rozměry



Typ	Rozměry								Váha Kg
	ØD	B	H	Ødy	F	G	K	L	
CWW 100-2-2,5	100	180	238	10	137	40	276	356	3,8
CWW 125-2-2,5	125	180	238	10	137	40	276	356	3,8
CWW 160-2-2,5	160	255	313	10	212	40	276	356	5,8
CWW 200-2-2,5	200	255	313	10	212	40	276	356	5,8
CWW 250-2-2,5	250	330	398	22	250	40	276	356	8,2
CWW 315-2-2,5	315	405	473	22	325	40	276	356	10,6
CWW 400-2-2,5	400	504	557	22	400	65	276	406	14
CWW 500-2-2,5	500	529	707	22	425	65	330	460	17,2
CWW 100-3-2,5	100	180	238	10	100	40	276	356	3,9
CWW 125-3-2,5	125	255	313	10	175	40	276	356	5,8
CWW 160-3-2,5	160	255	313	10	175	40	276	356	5,8
CWW 200-3-2,5	200	330	398	22	250	40	276	356	8,6
CWW 250-3-2,5	250	405	473	22	325	40	276	356	11,5
CWW 315-3-2,5	315	504	557	22	400	40	276	356	14,6
CWW 400-3-2,5	400	529	707	22	425	65	330	460	20

Tabulky na následujících stranách zahrnují příklady parametrů všech velikostí. Pokud nenajdete vhodné provedení, zpracujeme výpočet parametrů na počítači.

Projektový návrh/objednávání

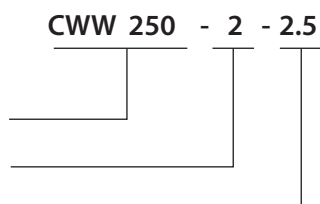
Typ provedení

(vzor)

rozměry

počet řád potrubí

žebrování, mm



Specifikace jako součást objednávky:

1. vzduchový výkon: - m³/h
2. teplota vstup. vzduchu: - °C
3. teploty výstup. vzduchu nebo výkon: - °C nebo kW
4. rozměry potrubí: - mm
5. vstupní teplota vody: - °C
6. výstupní teplota vody, nebo průtok: - °C nebo l/s
7. protimrazová ochrana: - typ / %

Parametry CWW 100-2-2.5

Teplota vody,			do/z 90°C/70°C				do/z 80°C/60°C				do/z 60°C/40°C				do/z 55°C/45°C			
Průtok vzduchu	Tlaková ztráta vzduchu	Teplota vzduchu na vstupu	Teplota vzduchu na výstupu	Výkon teplovodní	Průtok vody	Tlaková ztráta vody	Teplota vzduchu na vstupu	Výkon teplovodní	Průtok vody	Tlaková ztráta vody	Teplota vzduchu na vstupu	Výkon teplovodní	Průtok vody	Tlaková ztráta vody	Teplota vzduchu na vstupu	Výkon teplovodní	Průtok vody	Tlaková ztráta vody
m ³ /h	Pa	°C	°C	kW	l/s	kPa	°C	kW	l/s	kPa	°C	kW	l/s	kPa	°C	kW	l/s	kPa
55	3	-15	36,5	1,1	0,01	< 0,5	29,4	0,9	0,01	< 0,5	17,4	0,7	0,01	< 0,5	19,6	0,7	0,02	1
55	3	-7,5	40,2	1,0	0,01	< 0,5	33,2	0,8	0,01	< 0,5	21,5	0,6	0,01	< 0,5	23,2	0,6	0,02	1
55	3	±0	43,8	0,9	0,01	< 0,5	37,1	0,7	0,01	< 0,5	25,5	0,5	0,01	< 0,5	26,8	0,5	0,01	< 0,5
55	3	7,5	47,3	0,8	0,01	< 0,5	40,8	0,6	0,01	< 0,5	29,3	0,4	0,01	< 0,5	30,4	0,4	0,02	< 0,5
55	3	15	50,8	0,7	0,01	< 0,5	44,5	0,5	0,01	< 0,5	32,9	0,3	0,01	< 0,5	33,9	0,4	0,02	< 0,5
100	10	-15	28,3	1,7	0,02	1	21,2	1,4	0,02	1	9,9	1,0	0,01	< 0,5	13,5	1,1	0,03	1
100	10	-7,5	32,3	1,5	0,02	1	25,4	1,2	0,02	< 0,5	14,6	0,8	0,01	< 0,5	17,5	0,9	0,02	1
100	10	±0	36,3	1,3	0,02	1	29,6	1,1	0,01	< 0,5	19,3	0,7	0,01	< 0,5	21,5	0,8	0,02	1
100	10	7,5	40,1	1,2	0,01	1	33,8	0,9	0,01	< 0,5	24,0	0,6	0,01	< 0,5	25,6	0,6	0,02	1
100	10	15	43,9	1,0	0,01	1	38,0	0,8	0,02	< 0,5	28,5	0,5	0,01	< 0,5	29,7	0,5	0,01	< 0,5
145	20	-15	23,2	2,1	0,03	1	17,3	1,8	0,02	1	5,9	1,2	0,01	< 0,5	10,4	1,4	0,03	2
145	20	-7,5	28,1	1,9	0,02	1	21,6	1,6	0,02	1	11,0	1,0	0,01	< 0,5	14,7	1,2	0,03	2
145	20	±0	32,5	1,7	0,02	1	25,9	1,4	0,02	1	16,0	0,8	0,01	< 0,5	18,8	1,0	0,02	1
145	20	7,5	36,6	1,5	0,02	1	30,2	1,2	0,01	< 0,5	21,1	0,7	0,01	< 0,5	23,1	0,8	0,02	1
145	20	15	40,6	1,3	0,02	< 0,5	34,6	1,0	0,01	< 0,5	26,1	0,6	0,01	< 0,5	27,5	0,6	0,02	1

Parametry CWW 100-3-2.5

Teplota vody,			do/z 90°C/70°C				do/z 80°C/60°C				do/z 60°C/40°C				do/z 55°C/45°C			
Průtok vzduchu	Tlaková ztráta vzduchu	Teplota vzduchu na vstupu	Teplota vzduchu na výstupu	Výkon teplovodní	Průtok vody	Tlaková ztráta vody	Teplota vzduchu na vstupu	Výkon teplovodní	Průtok vody	Tlaková ztráta vody	Teplota vzduchu na vstupu	Výkon teplovodní	Průtok vody	Tlaková ztráta vody	Teplota vzduchu na vstupu	Výkon teplovodní	Průtok vody	Tlaková ztráta vody
m ³ /h	Pa	°C	°C	kW	l/s	kPa	°C	kW	l/s	kPa	°C	kW	l/s	kPa	°C	kW	l/s	kPa
55	5	-15	44,9	1,26	0,02	1	28,6	0,92	0,01	0	31,1	0,97	0,02	2	19,0	0,71	0,02	1
55	5	-7,5	47,4	1,12	0,01	1	31,5	0,80	0,01	0	33,4	0,83	0,02	1	21,6	0,59	0,01	1
55	5	±0	49,8	0,99	0,01	0	34,3	0,68	0,01	0	35,6	0,71	0,02	1	24,2	0,48	0,01	1
55	5	7,5	52,2	0,86	0,01	0	36,9	0,57	0,01	0	37,8	0,59	0,01	1	26,7	0,37	0,01	0
55	5	15	54,5	0,74	0,01	0	39,4	0,46	0,01	0	40,1	0,47	0,01	0	29,0	0,26	0,01	0
100	15	-15	36,9	1,98	0,02	2	20,5	1,36	0,02	1	25,1	1,53	0,04	4	13,2	1,08	0,03	2
100	15	-7,5	39,8	1,76	0,02	1	24,0	1,17	0,01	1	27,8	1,31	0,03	3	16,3	0,88	0,02	2
100	15	±0	42,6	1,54	0,02	1	27,4	0,99	0,01	1	30,5	1,10	0,03	2	19,5	0,71	0,02	1
100	15	7,5	45,2	1,33	0,02	1	30,8	0,82	0,01	0	33,1	0,90	0,02	1	22,8	0,54	0,01	1
100	15	15	47,9	1,13	0,01	1	34,1	0,66	0,01	0	35,7	0,71	0,02	1	26,0	0,38	0,01	0
145	31	-15	31,6	2,58	0,03	3	16,3	1,73	0,02	1	20,9	1,99	0,05	6	10,1	1,39	0,03	3
145	31	-7,5	35,4	2,31	0,03	2	19,9	1,48	0,02	1	24,6	1,73	0,04	5	13,5	1,13	0,03	2
145	31	±0	38,8	2,03	0,02	2	23,6	1,23	0,02	1	27,8	1,45	0,04	3	16,9	0,89	0,02	2
145	31	7,5	41,7	1,74	0,02	1	27,3	1,01	0,01	1	30,6	1,18	0,03	2	20,6	0,67	0,02	1
145	31	15	44,5	1,47	0,02	1	31,1	0,80	0,01	0	33,4	0,92	0,02	1	24,3	0,46	0,01	0

Kruhový teplovodní ohřivač do potrubí

Parametry CWW 125-2-2.5

Teplota vody,			do/z 90°C/70°C				do/z 80°C/60°C				do/z 60°C/40°C				do/z 55°C/45°C			
Průtok vzduchu	Tlaková ztráta vzduchu	Teplota vzduchu na vstupu	Teplota vzduchu na výstupu	Výkon teplovodní	Průtok vody	Tlaková ztráta vody	Teplota vzduchu na výstupu	Výkon teplovodní	Průtok vody	Tlaková ztráta vody	Teplota vzduchu na výstupu	Výkon teplovodní	Průtok vody	Tlaková ztráta vody	Teplota vzduchu na výstupu	Výkon teplovodní	Průtok vody	Tlaková ztráta vody
m ³ /h	Pa	°C	°C	kW	l/s	kPa	°C	kW	l/s	kPa	°C	kW	l/s	kPa	°C	kW	l/s	kPa
85	8	-15	30,3	1,5	0,02	1	23,2	1,2	0,02	< 0,5	11,8	0,9	0,01	< 0,5	15,0	1,0	0,02	1
85	8	-7,5	34,3	1,3	0,02	1	27,3	1,1	0,01	< 0,5	16,4	0,8	0,01	< 0,5	18,9	0,8	0,02	1
85	8	±0	38,1	1,2	0,01	< 0,5	31,4	1,0	0,01	< 0,5	20,9	0,6	0,01	< 0,5	22,8	0,7	0,02	1
85	8	7,5	41,9	1,0	0,01	< 0,5	35,5	0,8	0,01	< 0,5	25,3	0,5	0,01	< 0,5	26,8	0,6	0,01	< 0,5
85	8	15	45,6	0,9	0,01	< 0,5	39,6	0,7	0,01	< 0,5	29,6	0,4	0,01	< 0,5	30,8	0,5	0,01	< 0,5
150	22	-15	22,8	2,2	0,03	1	16,9	1,8	0,02	1	5,6	1,2	0,01	< 0,5	10,2	1,4	0,03	2
150	22	-7,5	27,7	2,0	0,02	1	21,3	1,6	0,02	1	10,7	1,0	0,01	< 0,5	14,4	1,2	0,03	2
150	22	±0	32,2	1,8	0,02	1	25,6	1,4	0,02	1	15,7	0,9	0,01	< 0,5	18,6	1,0	0,02	1
150	22	7,5	36,3	1,5	0,02	1	29,9	1,2	0,01	< 0,5	20,8	0,7	0,01	< 0,5	22,9	0,8	0,02	1
150	22	15	40,3	1,3	0,02	< 0,5	34,4	1,0	0,01	< 0,5	25,9	0,6	0,01	< 0,5	27,3	0,6	0,02	1
215	42	-15	17,9	2,7	0,03	2	13,4	2,3	0,03	1	2,4	1,4	0,02	1	7,2	1,8	0,04	3
215	42	-7,5	23,2	2,5	0,03	1	18,4	2,0	0,03	1	7,7	1,2	0,01	< 0,5	12,2	1,6	0,04	3
215	42	±0	28,3	2,2	0,03	1	22,8	1,8	0,02	1	13,0	1,0	0,01	< 0,5	16,6	1,3	0,03	2
215	42	7,5	33,3	2,0	0,02	1	27,3	1,5	0,02	1	18,4	0,8	0,01	< 0,5	21,0	1,0	0,02	1
215	42	15	37,8	1,7	0,02	1	31,8	1,2	0,02	< 0,5	23,8	0,7	0,01	< 0,5	25,5	0,8	0,02	1

Parametry CWW 125-3-2.5

Teplota vody,			do/z 90°C/70°C				do/z 80°C/60°C				do/z 60°C/40°C				do/z 55°C/45°C			
Průtok vzduchu	Tlaková ztráta vzduchu	Teplota vzduchu na vstupu	Teplota vzduchu na výstupu	Výkon teplovodní	Průtok vody	Tlaková ztráta vody	Teplota vzduchu na výstupu	Výkon teplovodní	Průtok vody	Tlaková ztráta vody	Teplota vzduchu na výstupu	Výkon teplovodní	Průtok vody	Tlaková ztráta vody	Teplota vzduchu na výstupu	Výkon teplovodní	Průtok vody	Tlaková ztráta vody
m ³ /h	Pa	°C	°C	kW	l/s	kPa	°C	kW	l/s	kPa	°C	kW	l/s	kPa	°C	kW	l/s	kPa
85	2	-15	56,9	2,34	0,03	4	37,8	1,72	0,02	2	39,4	1,77	0,04	8	25,6	1,32	0,03	5
85	2	-7,5	58,8	2,09	0,03	3	39,5	1,48	0,02	2	41,1	1,53	0,04	7	27,1	1,09	0,03	4
85	2	±0	60,3	1,85	0,02	3	41,1	1,26	0,02	1	42,5	1,30	0,03	5	28,6	0,88	0,02	3
85	2	7,5	61,7	1,62	0,02	2	42,6	1,05	0,01	1	43,7	1,08	0,03	4	30,1	0,68	0,02	2
85	2	15	62,9	1,39	0,02	2	44,1	0,85	0,01	1	44,9	0,87	0,02	2	31,6	0,48	0,01	1
150	6	-15	48,2	3,62	0,04	8	31,9	2,69	0,03	5	33,0	2,75	0,07	18	21,3	2,08	0,05	12
150	6	-7,5	50,9	3,25	0,04	7	34,0	2,31	0,03	4	35,5	2,40	0,06	14	23,3	1,72	0,04	9
150	6	±0	53,5	2,90	0,04	5	35,9	1,95	0,02	3	37,9	2,05	0,05	11	25,2	1,36	0,03	6
150	6	7,5	55,8	2,55	0,03	4	37,8	1,60	0,02	2	40,0	1,72	0,04	8	27,0	1,03	0,02	3
150	6	15	58,0	2,21	0,03	3	39,6	1,27	0,02	1	41,8	1,38	0,03	5	28,9	0,71	0,02	2
215	12	-15	42,4	4,72	0,06	13	27,9	3,53	0,04	8	28,8	3,60	0,09	29	18,1	2,72	0,07	19
215	12	-7,5	45,7	4,24	0,05	11	30,7	3,05	0,04	6	31,7	3,13	0,08	23	20,9	2,27	0,05	14
215	12	±0	48,7	3,78	0,05	9	33,0	2,57	0,03	5	34,6	2,68	0,06	17	23,2	1,80	0,04	9
215	12	7,5	51,5	3,33	0,04	7	35,1	2,09	0,03	3	37,2	2,25	0,05	13	25,3	1,34	0,03	6
215	12	15	54,2	2,88	0,04	5	37,2	1,63	0,02	2	39,7	1,82	0,04	9	27,4	0,91	0,02	3

Parametry CWW 160-2-2.5

Teplota vody,			do/z 90°C/70°C				do/z 80°C/60°C				do/z 60°C/40°C				do/z 55°C/45°C			
Průtok vzduchu	Tlaková ztráta vzduchu	Teplota vzduchu na vstupu	Teplota vzduchu na výstupu	Výkon teplovodní	Průtok vody	Tlaková ztráta vody	Teplota vzduchu na vstupu	Výkon teplovodní	Průtok vody	Tlaková ztráta vody	Teplota vzduchu na vstupu	Výkon teplovodní	Průtok vody	Tlaková ztráta vody	Teplota vzduchu na vstupu	Výkon teplovodní	Průtok vody	Tlaková ztráta vody
m ³ /h	Pa	°C	°C	kW	l/s	kPa	°C	kW	l/s	kPa	°C	kW	l/s	kPa	°C	kW	l/s	kPa
145	4	-15	40,6	3,1	0,04	4	34,2	2,7	0,03	3	19,7	1,9	0,02	2	22,7	2,1	0,05	7
145	4	-7,5	44,6	2,8	0,03	3	38,0	2,5	0,03	3	23,0	1,6	0,02	1	26,3	1,8	0,04	6
145	4	±0	48,3	2,5	0,03	3	41,6	2,2	0,03	2	26,3	1,4	0,02	1	29,6	1,6	0,04	4
145	4	7,5	51,9	2,3	0,03	2	44,7	1,9	0,02	2	29,7	1,1	0,01	1	32,5	1,3	0,03	3
145	4	15	55,2	2,0	0,02	2	47,5	1,6	0,02	1	33,0	0,9	0,01	1	35,3	1,0	0,02	2
250	11	-15	31,6	4,5	0,05	8	26,1	3,9	0,05	6	14,7	2,8	0,03	4	16,6	3,0	0,07	14
250	11	-7,5	36,1	4,1	0,05	6	30,6	3,5	0,04	5	18,4	2,4	0,03	3	20,8	2,6	0,06	11
250	11	±0	40,5	3,7	0,05	5	34,8	3,2	0,04	4	22,1	2,0	0,02	2	24,9	2,3	0,05	9
250	11	7,5	44,7	3,3	0,04	4	39,0	2,8	0,03	3	25,7	1,6	0,02	1	28,9	1,8	0,05	6
250	11	15	48,8	2,9	0,04	4	42,9	2,4	0,03	3	29,4	1,2	0,02	1	32,5	1,5	0,04	4
355	40	-15	26,2	5,6	0,07	11	21,3	4,9	0,06	9	11,5	3,6	0,04	6	12,9	3,8	0,09	21
355	40	-7,5	31,1	5,1	0,06	10	26,1	4,4	0,05	8	16,0	3,1	0,04	4	17,6	3,3	0,08	17
355	40	±0	35,8	4,6	0,06	8	30,8	4,0	0,05	6	19,9	2,6	0,03	3	22,1	2,8	0,07	13
355	40	7,5	40,4	4,1	0,05	7	35,3	3,5	0,04	5	23,7	2,0	0,02	2	26,4	2,4	0,06	9
355	40	15	44,9	3,6	0,04	5	39,6	3,0	0,04	4	27,6	1,5	0,02	1	30,6	1,9	0,05	6

Parametry CWW 160-3-2.5

Teplota vody,			do/z 90°C/70°C				do/z 80°C/60°C				do/z 60°C/40°C				do/z 55°C/45°C			
Průtok vzduchu	Tlaková ztráta vzduchu	Teplota vzduchu na vstupu	Teplota vzduchu na výstupu	Výkon teplovodní	Průtok vody	Tlaková ztráta vody	Teplota vzduchu na vstupu	Výkon teplovodní	Průtok vody	Tlaková ztráta vody	Teplota vzduchu na vstupu	Výkon teplovodní	Průtok vody	Tlaková ztráta vody	Teplota vzduchu na vstupu	Výkon teplovodní	Průtok vody	Tlaková ztráta vody
m ³ /h	Pa	°C	°C	kW	l/s	kPa	°C	kW	l/s	kPa	°C	kW	l/s	kPa	°C	kW	l/s	kPa
145	6	-15	48,7	3,53	0,04	8	32,2	2,62	0,03	5	33,4	2,68	0,06	17	21,5	2,02	0,05	11
145	6	-7,5	51,4	3,17	0,04	6	34,3	2,25	0,03	4	35,9	2,34	0,06	14	23,5	1,67	0,04	8
145	6	±0	53,9	2,82	0,03	5	36,2	1,90	0,02	3	38,2	2,00	0,05	10	25,4	1,33	0,03	5
145	6	7,5	56,2	2,48	0,03	4	38,1	1,56	0,02	2	40,3	1,67	0,04	8	27,2	1,00	0,02	3
145	6	15	58,4	2,15	0,03	3	39,9	1,24	0,02	1	42,0	1,34	0,03	5	29,1	0,70	0,02	2
250	16	-15	40,0	5,26	0,06	16	26,0	3,92	0,05	10	27,0	4,01	0,10	35	16,7	3,03	0,07	23
250	16	-7,5	43,4	4,73	0,06	13	29,2	3,41	0,04	8	30,2	3,50	0,08	28	19,7	2,53	0,06	17
250	16	±0	46,7	4,21	0,05	11	31,9	2,88	0,03	6	33,2	2,99	0,07	21	22,4	2,02	0,05	11
250	16	7,5	49,7	3,71	0,05	8	34,1	2,34	0,03	4	36,0	2,51	0,06	15	24,6	1,50	0,04	7
250	16	15	52,6	3,22	0,04	7	36,3	1,82	0,02	3	38,7	2,03	0,05	11	26,8	1,01	0,02	3
355	31	-15	34,5	6,72	0,08	24	21,8	4,99	0,06	15	22,9	5,14	0,12	54	13,5	3,87	0,09	35
355	31	-7,5	38,4	6,05	0,07	20	25,4	4,34	0,05	12	26,5	4,48	0,11	43	17,0	3,23	0,08	26
355	31	±0	42,0	5,39	0,07	16	28,9	3,70	0,04	9	29,9	3,84	0,09	32	20,3	2,60	0,06	18
355	31	7,5	45,5	4,75	0,06	13	32,0	3,05	0,04	6	33,2	3,21	0,08	24	23,2	1,96	0,05	11
355	31	15	48,8	4,11	0,05	10	34,4	2,35	0,03	4	36,4	2,60	0,06	16	25,6	1,29	0,03	5

Parametry CWW 200-2-2.5

Teplota vody,			do/z 90°C/70°C				do/z 80°C/60°C				do/z 60°C/40°C				do/z 55°C/45°C			
Průtok vzduchu	Tlaková ztráta vzduchu	Teplota vzduchu na vstupu	Teplota vzduchu na výstupu	Výkon teplovodní	Průtok vody	Tlaková ztráta vody	Teplota vzduchu na vstupu	Výkon teplovodní	Průtok vody	Tlaková ztráta vody	Teplota vzduchu na vstupu	Výkon teplovodní	Průtok vody	Tlaková ztráta vody	Teplota vzduchu na vstupu	Výkon teplovodní	Průtok vody	Tlaková ztráta vody
m ³ /h	Pa	°C	°C	kW	l/s	kPa	°C	kW	l/s	kPa	°C	kW	l/s	kPa	°C	kW	l/s	kPa
225	9	-15	33,3	4,2	0,05	7	27,6	3,7	0,04	6	15,6	2,6	0,03	3	17,7	2,8	0,07	13
225	9	-7,5	37,7	3,8	0,05	6	32,0	3,3	0,04	5	19,3	2,2	0,03	2	21,9	2,5	0,06	10
225	9	±0	42,0	3,4	0,04	5	36,1	3,0	0,04	4	22,8	1,9	0,02	2	25,8	2,1	0,05	8
225	9	7,5	46,1	3,1	0,04	4	40,1	2,6	0,03	3	26,4	1,5	0,02	1	29,6	1,8	0,04	5
225	9	15	50,0	2,7	0,03	3	43,9	2,2	0,03	2	30,1	1,2	0,01	1	33,0	1,4	0,03	4
390	25	-15	24,8	5,9	0,07	12	20,1	5,2	0,06	10	10,5	3,8	0,05	6	12,0	4,0	0,10	24
390	25	-7,5	29,8	5,4	0,07	11	25,0	4,7	0,06	9	15,3	3,3	0,04	5	16,7	3,5	0,08	19
390	25	±0	34,6	4,9	0,06	9	29,7	4,2	0,05	7	19,4	2,7	0,03	4	21,3	3,0	0,07	14
390	25	7,5	39,3	4,4	0,05	7	34,3	3,7	0,05	6	23,2	2,2	0,03	2	25,8	2,5	0,06	10
390	25	15	43,9	3,9	0,05	6	38,8	3,2	0,04	4	27,1	1,6	0,02	1	30,1	2,0	0,05	7
555	48	-15	19,9	7,4	0,09	18	15,7	6,5	0,08	15	7,3	4,7	0,06	9	8,7	5,0	0,12	35
555	48	-7,5	25,2	6,7	0,08	16	20,9	5,9	0,07	13	12,3	4,1	0,05	7	13,8	4,4	0,11	27
555	48	±0	30,4	6,1	0,07	13	26,0	5,2	0,06	10	17,3	3,5	0,04	5	18,7	3,8	0,09	21
555	48	7,5	35,4	5,5	0,07	11	31,0	4,6	0,06	8	21,7	2,8	0,03	4	23,5	3,1	0,08	15
555	48	15	40,4	4,8	0,06	9	35,8	4,0	0,05	6	25,7	2,0	0,02	2	28,2	2,5	0,06	10

Parametry CWW 200-3-2.5

Teplota vody,			do/z 90°C/70°C				do/z 80°C/60°C				do/z 60°C/40°C				do/z 55°C/45°C			
Průtok vzduchu	Tlaková ztráta vzduchu	Teplota vzduchu na vstupu	Teplota vzduchu na výstupu	Výkon teplovodní	Průtok vody	Tlaková ztráta vody	Teplota vzduchu na vstupu	Výkon teplovodní	Průtok vody	Tlaková ztráta vody	Teplota vzduchu na vstupu	Výkon teplovodní	Průtok vody	Tlaková ztráta vody	Teplota vzduchu na vstupu	Výkon teplovodní	Průtok vody	Tlaková ztráta vody
m ³ /h	Pa	°C	°C	kW	l/s	kPa	°C	kW	l/s	kPa	°C	kW	l/s	kPa	°C	kW	l/s	kPa
225	4	-15	51,1	5,69	0,07	4	33,2	4,14	0,05	3	35,2	4,32	0,10	9	22,4	3,22	0,08	6
225	4	-7,5	53,6	5,11	0,06	3	35,1	3,56	0,04	2	37,4	3,76	0,09	7	24,2	2,65	0,06	4
225	4	±0	55,9	4,54	0,06	3	36,9	3,00	0,04	1	39,5	3,21	0,08	5	25,9	2,10	0,05	3
225	4	7,5	57,7	3,97	0,05	2	38,6	2,46	0,03	1	41,1	2,66	0,06	4	27,6	1,59	0,04	2
225	4	15	59,3	3,41	0,04	2	40,4	1,96	0,02	1	42,5	2,12	0,05	3	29,4	1,11	0,03	1
390	12	-15	42,4	8,56	0,10	8	27,8	6,38	0,08	5	28,8	6,52	0,16	19	18,0	4,92	0,12	12
390	12	-7,5	45,6	7,69	0,09	7	30,2	5,46	0,07	4	31,7	5,68	0,14	15	20,7	4,08	0,10	9
390	12	±0	48,6	6,85	0,08	6	32,4	4,57	0,06	3	34,5	4,87	0,12	11	22,8	3,22	0,08	6
390	12	7,5	51,5	6,03	0,07	5	34,5	3,70	0,04	2	37,2	4,07	0,10	8	24,9	2,38	0,06	3
390	12	15	54,1	5,22	0,06	4	36,5	2,87	0,03	1	39,6	3,29	0,08	6	27,0	1,60	0,04	2
555	23	-15	36,8	11,00	0,13	13	23,5	8,16	0,10	8	24,6	8,40	0,20	29	14,8	6,32	0,15	19
555	23	-7,5	40,5	9,89	0,12	11	26,9	7,09	0,09	6	28,0	7,32	0,18	23	18,1	5,27	0,13	14
555	23	±0	43,9	8,81	0,11	9	29,9	6,00	0,07	5	31,3	6,27	0,15	17	21,1	4,22	0,10	9
555	23	7,5	47,2	7,75	0,09	7	32,3	4,84	0,06	3	34,4	5,24	0,13	13	23,4	3,11	0,07	5
555	23	15	50,3	6,71	0,08	5	34,5	3,70	0,04	2	37,3	4,24	0,10	9	25,7	2,04	0,05	3

Kruhový teplovodní ohřivač do potrubí

Parametry CWW 250-2-2.5

Teplota vody,			do/z 90°C/70°C				do/z 80°C/60°C				do/z 60°C/40°C				do/z 55°C/45°C			
Průtok vzduchu	Tlaková ztráta vzduchu	Teplota vzduchu na vstupu	Teplota vzduchu na výstupu	Výkon teplovodní	Průtok vody	Tlaková ztráta vody	Teplota vzduchu na vstupu	Výkon teplovodní	Průtok vody	Tlaková ztráta vody	Teplota vzduchu na vstupu	Výkon teplovodní	Průtok vody	Tlaková ztráta vody	Teplota vzduchu na vstupu	Výkon teplovodní	Průtok vody	Tlaková ztráta vody
m ³ /h	Pa	°C	°C	kW	l/s	kPa	°C	kW	l/s	kPa	°C	kW	l/s	kPa	°C	kW	l/s	kPa
360	7	-15	35,3	6,9	0,09	4	29,4	6,1	0,07	3	16,0	4,3	0,05	2	19,1	4,7	0,11	7
360	7	-7,5	39,6	6,3	0,08	3	33,6	5,5	0,07	3	19,5	3,6	0,04	1	23,1	4,1	0,10	6
360	7	±0	43,7	5,7	0,07	3	37,6	4,9	0,06	2	22,9	3,0	0,04	1	26,9	3,5	0,08	4
360	7	7,5	47,6	5,1	0,06	2	41,3	4,3	0,05	2	26,5	2,4	0,03	1	30,3	2,9	0,07	3
360	7	15	51,4	4,5	0,06	2	44,4	3,6	0,04	1	30,2	1,9	0,02	<0,5	33,3	2,3	0,05	2
630	20	-15	26,5	10,0	0,12	7	21,5	8,8	0,11	6	11,5	6,4	0,08	4	13,1	6,8	0,16	13
630	20	-7,5	31,4	9,1	0,11	6	26,3	7,9	0,10	5	15,5	5,4	0,07	3	17,7	5,9	0,14	10
630	20	±0	36,1	8,2	0,10	5	30,9	7,0	0,09	4	19,3	4,4	0,05	2	22,2	5,1	0,12	8
630	20	7,5	40,6	7,3	0,09	4	35,4	6,2	0,08	3	23,1	3,5	0,04	1	26,5	4,2	0,10	6
630	20	15	45,1	6,5	0,08	3	39,7	5,3	0,07	2	27,0	2,6	0,03	1	30,6	3,4	0,08	4
900	38	-15	21,4	12,5	0,15	10	17,0	11,0	0,13	9	8,1	8,0	0,10	5	9,7	8,5	0,21	20
900	38	-7,5	26,6	11,4	0,14	9	22,1	9,9	0,12	7	13,1	6,9	0,08	4	14,6	7,4	0,18	16
900	38	±0	31,7	10,3	0,13	7	27,1	8,8	0,11	6	17,5	5,7	0,07	3	19,5	6,3	0,15	12
900	38	7,5	36,6	9,2	0,11	6	31,9	7,7	0,09	5	21,5	4,4	0,05	2	24,2	5,3	0,13	9
900	38	15	41,4	8,1	0,10	5	36,6	6,7	0,08	4	25,4	3,2	0,04	1	28,7	4,2	0,10	6

Parametry CWW 250-3-2.5

Teplota vody,			do/z 90°C/70°C				do/z 80°C/60°C				do/z 60°C/40°C				do/z 55°C/45°C			
Průtok vzduchu	Tlaková ztráta vzduchu	Teplota vzduchu na vstupu	Teplota vzduchu na výstupu	Výkon teplovodní	Průtok vody	Tlaková ztráta vody	Teplota vzduchu na vstupu	Výkon teplovodní	Průtok vody	Tlaková ztráta vody	Teplota vzduchu na vstupu	Výkon teplovodní	Průtok vody	Tlaková ztráta vody	Teplota vzduchu na vstupu	Výkon teplovodní	Průtok vody	Tlaková ztráta vody
m ³ /h	Pa	°C	°C	kW	l/s	kPa	°C	kW	l/s	kPa	°C	kW	l/s	kPa	°C	kW	l/s	kPa
360	4	-15	51,2	9,11	0,11	4	33,5	6,67	0,08	3	35,3	6,91	0,17	10	22,6	5,17	0,12	6
360	4	-7,5	53,7	8,18	0,10	4	35,3	5,72	0,07	2	37,5	6,02	0,15	8	24,3	4,26	0,10	4
360	4	±0	56,0	7,28	0,09	3	37,0	4,81	0,06	2	39,6	5,15	0,12	6	25,9	3,37	0,08	3
360	4	7,5	58,1	6,40	0,08	2	38,6	3,93	0,05	1	41,3	4,28	0,10	4	27,5	2,53	0,06	2
360	4	15	59,6	5,49	0,07	2	40,2	3,11	0,04	1	42,7	3,41	0,08	3	29,3	1,76	0,04	1
630	12	-15	42,4	13,81	0,17	9	27,8	10,31	0,12	6	28,7	10,53	0,25	20	18,0	7,95	0,19	13
630	12	-7,5	45,6	12,42	0,15	7	30,5	8,90	0,11	4	31,7	9,17	0,22	16	20,9	6,63	0,16	10
630	12	±0	48,6	11,06	0,14	6	32,7	7,45	0,09	3	34,5	7,85	0,19	12	23,0	5,24	0,13	6
630	12	7,5	51,5	9,73	0,12	5	34,7	6,02	0,07	2	37,2	6,57	0,16	9	25,0	3,87	0,09	4
630	12	15	54,1	8,44	0,10	4	36,5	4,64	0,06	1	39,6	5,32	0,13	6	26,9	2,57	0,06	2
900	24	-15	36,7	17,79	0,22	14	23,5	13,23	0,16	9	24,5	13,59	0,33	31	14,7	10,23	0,25	20
900	24	-7,5	40,4	16,01	0,20	12	26,9	11,50	0,14	7	27,9	11,85	0,29	25	18,0	8,54	0,21	15
900	24	±0	43,9	14,26	0,17	9	30,1	9,80	0,12	5	31,2	10,15	0,25	19	21,2	6,88	0,17	10
900	24	7,5	47,2	12,55	0,15	8	32,6	7,94	0,10	4	34,3	8,49	0,21	14	23,6	5,09	0,12	6
900	24	15	50,3	10,88	0,13	6	34,7	6,06	0,07	2	37,3	6,86	0,17	9	25,7	3,31	0,08	3

Kruhový teplovodní ohřivač do potrubí

Parametry CWW 315-2-2.5

Teplota vody,			do/z 90°C/70°C				do/z 80°C/60°C				do/z 60°C/40°C				do/z 55°C/45°C			
Průtok vzduchu	Tlaková ztráta vzduchu	Teplota vzduchu na vstupu	Teplota vzduchu na výstupu	Výkon teplovodní	Průtok vody	Tlaková ztráta vody	Teplota vzduchu na vstupu	Výkon teplovodní	Průtok vody	Tlaková ztráta vody	Teplota vzduchu na vstupu	Výkon teplovodní	Průtok vody	Tlaková ztráta vody	Teplota vzduchu na vstupu	Výkon teplovodní	Průtok vody	Tlaková ztráta vody
m ³ /h	Pa	°C	°C	kW	l/s	kPa	°C	kW	l/s	kPa	°C	kW	l/s	kPa	°C	kW	l/s	kPa
560	7	-15	35,9	10,9	0,13	4	30,0	9,6	0,12	3	16,6	6,8	0,08	2	19,5	7,4	0,18	7
560	7	-7,5	40,1	9,9	0,12	3	34,1	8,7	0,11	3	20,0	5,7	0,07	1	23,4	6,4	0,16	6
560	7	±0	44,2	8,9	0,11	3	38,1	7,7	0,09	2	23,3	4,7	0,06	1	27,2	5,5	0,13	4
560	7	7,5	48,1	8,0	0,10	2	41,9	6,8	0,08	2	26,6	3,8	0,05	1	30,7	4,6	0,11	3
560	7	15	51,8	7,1	0,09	2	45,0	5,8	0,07	1	30,1	2,9	0,05	<0,5	33,6	3,6	0,09	2
985	19	-15	26,9	15,8	0,19	7	22,0	13,9	0,17	6	11,9	10,1	0,12	4	13,4	10,7	0,26	14
985	19	-7,5	31,8	14,4	0,18	6	26,7	12,5	0,15	5	16,1	8,6	0,10	3	18,0	9,3	0,23	11
985	19	±0	36,5	13,0	0,16	5	31,3	11,1	0,14	4	19,8	7,1	0,09	2	22,4	8,0	0,19	8
985	19	7,5	41,0	11,6	0,14	4	35,8	9,8	0,12	3	23,4	5,5	0,07	1	26,7	6,7	0,16	6
985	19	15	45,4	10,3	0,13	3	40,1	8,5	0,10	3	27,1	4,1	0,05	1	30,9	5,4	0,13	4
1410	37	-15	21,8	19,8	0,24	11	17,4	17,4	0,21	9	8,5	12,7	0,15	5	9,9	13,4	0,32	21
1410	37	-7,5	27,0	18,0	0,22	9	22,5	15,7	0,19	7	13,4	11,0	0,13	4	14,9	11,7	0,28	16
1410	37	±0	32,0	16,3	0,20	8	27,4	14,0	0,17	6	18,1	9,2	0,11	3	19,7	10,0	0,24	12
1410	37	7,5	36,9	14,6	0,18	6	32,3	12,3	0,15	5	21,9	7,2	0,09	2	24,4	8,4	0,20	9
1410	37	15	41,7	12,9	0,16	5	36,9	10,6	0,13	4	25,7	5,2	0,06	1	28,9	6,7	0,16	6

Parametry CWW 315-3-2.5

Teplota vody,			do/z 90°C/70°C				do/z 80°C/60°C				do/z 60°C/40°C				do/z 55°C/45°C			
Průtok vzduchu	Tlaková ztráta vzduchu	Teplota vzduchu na vstupu	Teplota vzduchu na výstupu	Výkon teplovodní	Průtok vody	Tlaková ztráta vody	Teplota vzduchu na vstupu	Výkon teplovodní	Průtok vody	Tlaková ztráta vody	Teplota vzduchu na vstupu	Výkon teplovodní	Průtok vody	Tlaková ztráta vody	Teplota vzduchu na vstupu	Výkon teplovodní	Průtok vody	Tlaková ztráta vody
m ³ /h	Pa	°C	°C	kW	l/s	kPa	°C	kW	l/s	kPa	°C	kW	l/s	kPa	°C	kW	l/s	kPa
560	5	-15	50,5	14,01	0,17	6	33,5	10,39	0,13	4	34,7	10,63	0,26	12	22,5	8,04	0,19	8
560	5	-7,5	53,0	12,59	0,15	5	35,4	8,92	0,11	3	37,0	9,26	0,22	10	24,3	6,62	0,16	6
560	5	±0	55,4	11,21	0,14	4	37,0	7,48	0,09	2	39,2	7,93	0,19	7	25,9	5,24	0,13	4
560	5	7,5	57,6	9,86	0,12	3	38,5	6,10	0,07	1	41,2	6,63	0,16	5	27,4	3,92	0,09	2
560	5	15	59,6	8,54	0,10	2	39,9	4,78	0,06	1	42,7	5,31	0,13	4	29,0	2,68	0,06	1
985	14	-15	41,5	21,27	0,26	12	27,2	15,90	0,19	7	28,0	16,20	0,39	26	17,5	12,25	0,29	17
985	14	-7,5	44,8	19,13	0,23	10	30,3	13,83	0,17	6	31,1	14,13	0,34	20	20,5	10,23	0,25	12
985	14	±0	47,9	17,05	0,21	8	32,9	11,70	0,14	4	34,0	12,10	0,29	16	23,1	8,21	0,20	8
985	14	7,5	50,8	15,01	0,18	6	34,9	9,48	0,11	3	36,8	10,13	0,24	11	25,0	6,08	0,15	5
985	14	15	53,6	13,02	0,16	5	36,6	7,29	0,09	2	39,3	8,20	0,20	8	26,9	4,00	0,10	2
1410	27	-15	35,8	27,39	0,33	18	22,9	20,40	0,25	12	23,8	20,92	0,51	40	14,3	15,77	0,38	26
1410	27	-7,5	39,6	24,66	0,30	15	26,4	17,75	0,21	9	27,3	18,25	0,44	32	17,7	13,17	0,32	19
1410	27	±0	43,2	21,98	0,27	12	29,7	15,14	0,18	7	30,7	15,64	0,38	24	20,9	10,62	0,26	13
1410	27	7,5	46,5	19,35	0,24	10	32,8	12,55	0,15	5	33,9	13,09	0,32	18	23,7	8,04	0,19	8
1410	27	15	49,8	16,78	0,20	8	35,0	9,63	0,12	3	36,9	10,59	0,26	12	25,8	5,23	0,13	4

Kruhový teplovodní ohřivač do potrubí

Parametry CWW 400-2-2.5

Teplota vody,			do/z 90°C/70°C				do/z 80°C/60°C				do/z 60°C/40°C				do/z 55°C/45°C			
Průtok vzduchu	Tlaková ztráta vzduchu	Teplota vzduchu na vstupu	Teplota vzduchu na výstupu	Výkon teplovodní	Průtok vody	Tlaková ztráta vody	Teplota vzduchu na vstupu	Výkon teplovodní	Průtok vody	Tlaková ztráta vody	Teplota vzduchu na vstupu	Výkon teplovodní	Průtok vody	Tlaková ztráta vody	Teplota vzduchu na vstupu	Výkon teplovodní	Průtok vody	Tlaková ztráta vody
m ³ /h	Pa	°C	°C	kW	l/s	kPa	°C	kW	l/s	kPa	°C	kW	l/s	kPa	°C	kW	l/s	kPa
900	8	-15	34,5	17,0	0,21	5	28,8	15,1	0,18	4	16,5	10,9	0,13	3	18,6	11,6	0,28	10
900	8	-7,5	38,9	15,5	0,19	4	33,0	13,6	0,17	3	20,0	9,2	0,11	2	22,6	10,1	0,24	8
900	8	±0	43,1	14,0	0,17	4	37,1	12,1	0,15	3	23,2	7,5	0,09	1	26,5	8,6	0,21	6
900	8	7,5	47,1	12,5	0,15	3	41,0	10,6	0,13	2	26,4	6,0	0,07	1	30,2	7,2	0,17	4
900	8	15	50,9	11,1	0,14	2	44,8	9,2	0,11	2	29,7	4,5	0,05	1	33,6	5,7	0,14	3
1590	23	-15	25,6	24,7	0,30	10	20,9	21,8	0,27	8	11,2	15,9	0,19	5	12,6	16,8	0,40	18
1590	23	-7,5	30,6	22,5	0,28	8	25,7	19,6	0,24	7	15,9	13,8	0,17	4	17,3	14,6	0,35	14
1590	23	±0	35,4	20,3	0,25	7	30,4	17,5	0,21	5	20,0	11,5	0,14	3	21,8	12,5	0,30	11
1590	23	7,5	40,0	18,2	0,22	6	35,0	15,4	0,19	4	23,6	9,0	0,11	2	26,2	10,5	0,25	8
1590	23	15	44,5	16,1	0,20	5	39,4	13,28	0,16	3	27,1	6,6	0,08	1	30,4	8,4	0,20	5
2280	44	-15	20,6	31,0	0,38	14	16,3	27,3	0,33	12	7,8	19,9	0,24	7	9,1	21,0	0,51	27
2280	44	-7,5	25,8	28,2	0,35	12	21,5	24,6	0,30	10	12,8	17,2	0,21	6	14,2	18,4	0,44	21
2280	44	±0	31,0	25,5	0,31	10	26,6	21,9	0,27	8	17,7	14,6	0,18	4	19,1	15,7	0,38	16
2280	44	7,5	36,0	22,9	0,28	8	31,5	19,3	0,24	6	22,2	11,8	0,14	3	23,9	13,1	0,32	12
2280	44	15	40,9	20,2	0,25	7	36,3	16,6	0,20	5	25,9	8,5	0,10	2	28,5	10,5	0,25	8

Parametry CWW 400-3-2.5

Teplota vody,			do/z 90°C/70°C				do/z 80°C/60°C				do/z 60°C/40°C				do/z 55°C/45°C			
Průtok vzduchu	Tlaková ztráta vzduchu	Teplota vzduchu na vstupu	Teplota vzduchu na výstupu	Výkon teplovodní	Průtok vody	Tlaková ztráta vody	Teplota vzduchu na vstupu	Výkon teplovodní	Průtok vody	Tlaková ztráta vody	Teplota vzduchu na vstupu	Výkon teplovodní	Průtok vody	Tlaková ztráta vody	Teplota vzduchu na vstupu	Výkon teplovodní	Průtok vody	Tlaková ztráta vody
m ³ /h	Pa	°C	°C	kW	l/s	kPa	°C	kW	l/s	kPa	°C	kW	l/s	kPa	°C	kW	l/s	kPa
900	6	-15	48,5	21,84	0,27	5	32,0	16,17	0,20	3	33,2	16,59	0,40	11	21,5	12,54	0,30	7
900	6	-7,5	51,2	19,63	0,24	4	33,9	13,84	0,17	2	35,7	14,45	0,35	9	23,3	10,31	0,25	5
900	6	±0	53,8	17,47	0,21	3	35,6	11,56	0,14	2	38,1	12,37	0,30	7	25,0	8,12	0,20	3
900	6	7,5	56,1	15,38	0,19	3	37,0	9,34	0,11	1	40,2	10,35	0,25	5	26,4	6,00	0,14	2
900	6	15	58,3	13,34	0,16	2	38,4	7,22	0,09	1	41,9	8,30	0,20	3	28,0	4,02	0,10	1
1590	18	-15	39,4	33,09	0,40	10	25,6	24,68	0,30	7	26,5	25,24	0,61	24	16,3	19,05	0,46	15
1590	18	-7,5	42,9	29,77	0,36	9	28,8	21,46	0,26	5	29,8	22,00	0,53	18	19,4	15,90	0,38	11
1590	18	±0	46,2	26,52	0,32	7	31,7	18,19	0,22	4	32,8	18,85	0,46	14	22,2	12,78	0,31	8
1590	18	7,5	49,3	23,34	0,29	6	33,7	14,67	0,18	3	35,7	15,77	0,38	10	24,3	9,40	0,23	4
1590	18	15	52,2	20,24	0,25	4	35,5	11,14	0,13	2	38,4	12,76	0,31	7	26,1	6,04	0,15	2
2280	34	-15	33,8	42,53	0,52	16	21,3	31,60	0,38	10	22,3	32,51	0,78	37	13,1	24,47	0,59	24
2280	34	-7,5	37,7	38,29	0,47	13	24,9	27,47	0,33	8	26,0	28,37	0,68	29	16,6	20,42	0,49	17
2280	34	±0	41,4	34,13	0,42	11	28,4	23,42	0,28	6	29,5	24,31	0,59	22	20,0	16,46	0,40	12
2280	34	7,5	45,0	30,05	0,37	9	31,8	19,44	0,23	4	32,9	20,34	0,49	16	23,1	12,47	0,30	7
2280	34	15	48,4	26,04	0,32	7	34,0	14,84	0,18	3	36,1	16,45	0,40	11	25,2	7,96	0,19	3

Parametry CWW 500-2-2.5

Teplota vody.			do/z 90°C/70°C				do/z 80°C/60°C				do/z 60°C/40°C				do/z 55°C/45°C			
Průtok vzduchu	Tlaková ztráta vzduchu	Teplota vzduchu na vstupu	Teplota vzduchu na výstupu	Výkon teplovodní	Průtok vody	Tlaková ztráta vody	Teplota vzduchu na výstupu	Výkon teplovodní	Průtok vody	Tlaková ztráta vody	Teplota vzduchu na výstupu	Výkon teplovodní	Průtok vody	Tlaková ztráta vody	Teplota vzduchu na výstupu	Výkon teplovodní	Průtok vody	Tlaková ztráta vody
m ³ /h	Pa	°C	°C	kW	l/s	kPa	°C	kW	l/s	kPa	°C	kW	l/s	kPa	°C	kW	l/s	kPa
1400	10	-15	32,3	25,3	0,31	4	26,7	22,3	0,27	4	14,7	15,9	0,19	2	17,0	17,2	0,41	8
1400	10	-7,5	36,8	23,0	0,28	4	31,1	20,1	0,25	3	18,2	13,4	0,16	2	21,2	14,9	0,36	6
1400	10	±0	41,1	20,8	0,26	3	35,3	17,9	0,22	2	21,6	10,9	0,13	1	25,3	12,8	0,31	5
1400	10	7,5	45,2	18,6	0,23	3	39,4	15,7	0,19	2	24,8	8,53	0,10	1	29,2	10,7	0,26	4
1400	10	15	49,2	16,4	0,20	2	43,3	13,6	0,17	2	28,3	6,4	0,08	< 0,5	32,6	8,4	0,20	2
2450	28	-15	23,7	36,3	0,45	8	19,1	32,0	0,39	7	9,8	23,2	0,28	4	11,3	24,6	0,59	15
2450	28	-7,5	28,8	33,1	0,41	7	24,1	28,8	0,35	6	14,6	20,1	0,24	3	16,1	21,5	0,52	12
2450	28	±0	33,7	29,9	0,37	6	28,9	25,6	0,31	5	18,7	16,6	0,20	2	20,8	18,4	0,44	9
2450	28	7,5	38,5	26,7	0,33	5	33,6	22,5	0,27	4	22,4	12,8	0,15	1	25,3	15,3	0,37	7
2450	28	15	43,1	23,6	0,29	4	38,1	19,4	0,24	3	25,9	9,1	0,11	1	29,7	12,3	0,30	5
3500	54	-15	18,9	45,3	0,56	12	14,8	39,9	0,49	10	6,6	28,7	0,35	6	8,0	30,8	0,74	23
3500	54	-7,5	24,3	41,3	0,51	10	20,1	35,9	0,44	8	11,7	25,0	0,30	5	13,1	26,8	0,65	18
3500	54	±0	29,5	37,3	0,46	9	25,3	32,0	0,39	7	16,7	21,1	0,26	4	18,2	23,0	0,55	14
3500	54	7,5	34,6	33,4	0,41	7	30,3	28,1	0,34	5	21,2	16,8	0,20	2	23,0	19,1	0,46	10
3500	54	15	39,6	29,5	0,36	6	35,2	24,2	0,30	4	24,9	11,9	0,14	1	27,8	15,3	0,37	7