

MONTÁŽNÍ POKYNY

Vzduchotechnické topení CWW / CWK na horkou a chlazený vodu pro montáž do ventilačního potrubí.

! DŮLEŽITÉ: Před montáží a zapojením tohoto produktu si, prosím, přečtete tuto příručku

Vyměňík by nemělo být namontováno příliš blízko ventilátoru nebo ohybu na potrubí, neboť by mohlo vzniknout riziko nerovnoměrného proudění vzduchu skrz topnou spirálu a tedy i riziko snížené účinnosti topení.

Vyměňík je nutné namontovat tak, aby byla žebrovaná spirála přístupná pro čištění (viz. Čištění níže). Topení lze namontovat jak do horizontálního tak do vertikálního vedení s libovolným směrem proudění vzduchu.

Vyměňík se připevní do potrubí pomocí šroubů nebo vodících spojů.

Doporučujeme instalaci výkonného filtru, neboť se tak sníží kontaminace nečistotami a tedy i potřeba údržby (viz. také Čištění níže).

Vyměňík by mělo být nainstalováno za ventilátorem, i když je možné jej nainstalovat také před ventilátor, pokud si ověříte, že motor ventilátoru a jeho další součásti jsou schváleny pro vyšší teploty za topením.

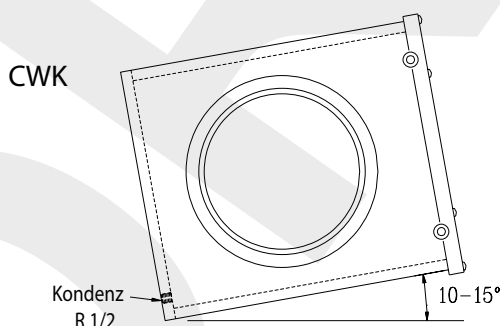
Připojení vody

Při připojování topení na potrubní systém je nutné dávat pozor na následující.

1. Přívodní potrubí do tepelného výměníku nesmí být při montáži v žádném případě pokrouceno nebo zohýbáno. Při utahování použijte přidržovací nástroj.
2. Zajistěte, aby rozpínání systému a váha samotného potrubí nijak nezatěžovaly tepelné přípojky topení.
3. Okamžitě po naplnění systému vodou je nutné zkontrolovat topení a jeho potrubí, jestli nedochází k úniku vody. Únik vody může způsobit poškození.

Provozní údaje:

Max. provozní teplota/provozní tlak: 150°C/1,6 MPa.



! UPOZORNĚNÍ! Pokud by voda v topné spirále zamrzla, může spirála prasknout. Potom by ze systému začala unikat voda, která by mohla způsobit poškození. Pokud existuje riziko zamrznutí tepelného výměníku, je nutné jej nainstalovat s cirkulačním čerpadlem na sekundárním okruhu, aby se zajistil konstantní průtok vody topením. Je nutné také nainstalovat termostat detekující zamrznutí nebo regulátor s automatickou ochranou proti zamrznutí, které vypnou ventilátory a externí zvlhčovače vzduchu a případně zapnou alarm.

ČIŠTĚNÍ

Aby se zajistila plná účinnost topení, je nutné žebra na topné spirále pravidelně čistit. Interval čištění zcela závisí na čistotě vzduchu a na celkové údržbě filtru a zbytku systému.

Nejprve kartáčem vyčistíte stranu pro vstup vzduchu a poté vyčistíte celou tepelnou spirálu pomocí stlačeného vzduchu, vody nebo páry. Nečistoty je nutné přemísťovat směrem od výstupu k vstupu. Čištění se provádí pomocí mírného roztoku čistícího prostředku (nejprve si ale ověřte, že tento čistící prostředek nemá škodlivý vliv na měď nebo hliník). Pozor ať nepoškodíte tenké okraje žeber.