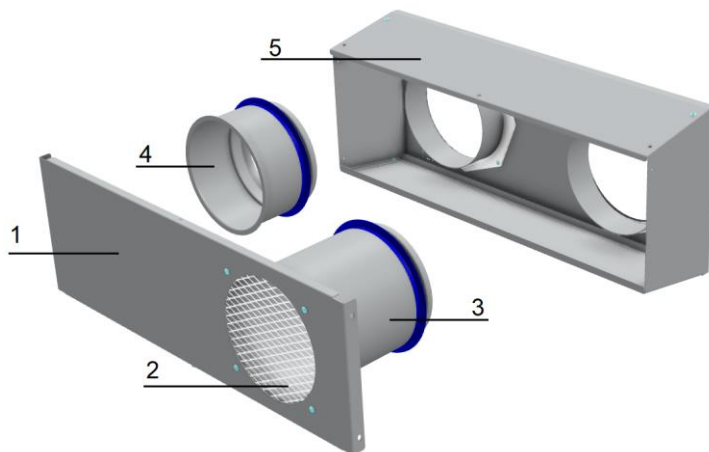


ODB - mřížky na fasádu

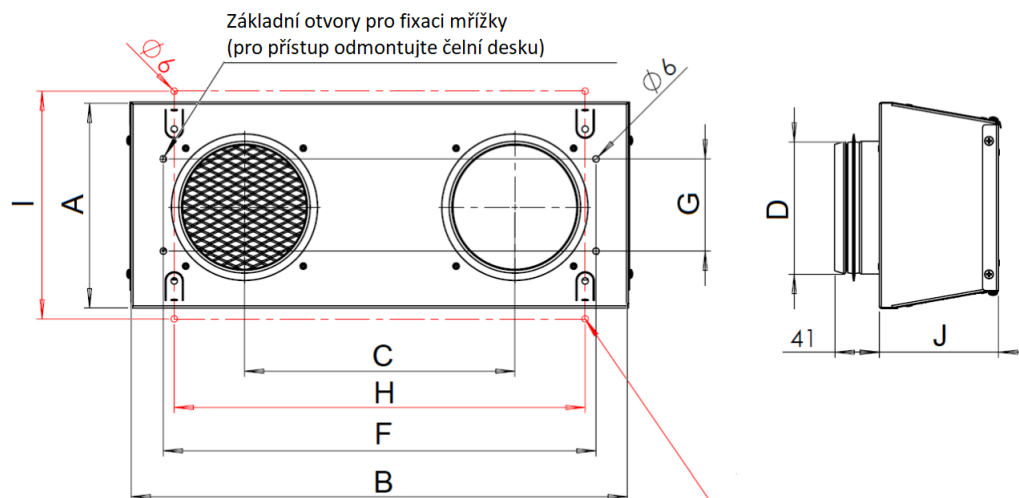
Manuál k instalaci

2020

1. Popis mřížky a rozměry



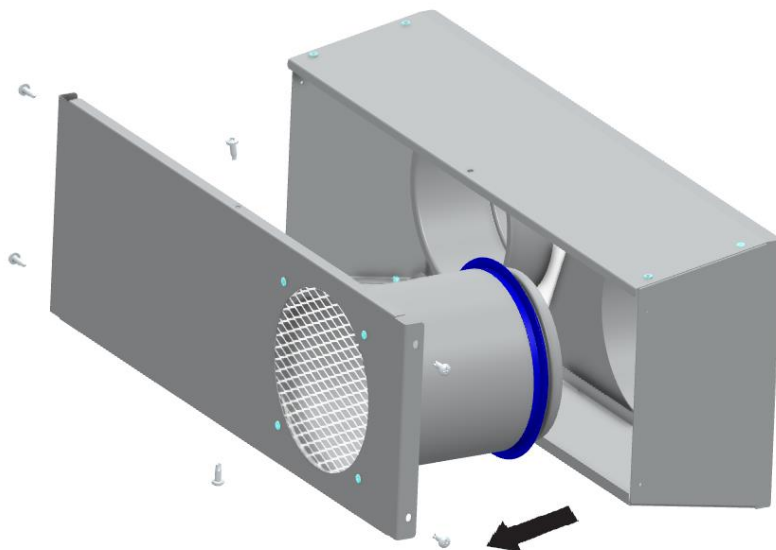
- 1 Čelní deska
- 2 Výfuková mřížka
- 3 Připojení odvodu
- 4 Připojení sání
- 5 Opláštění



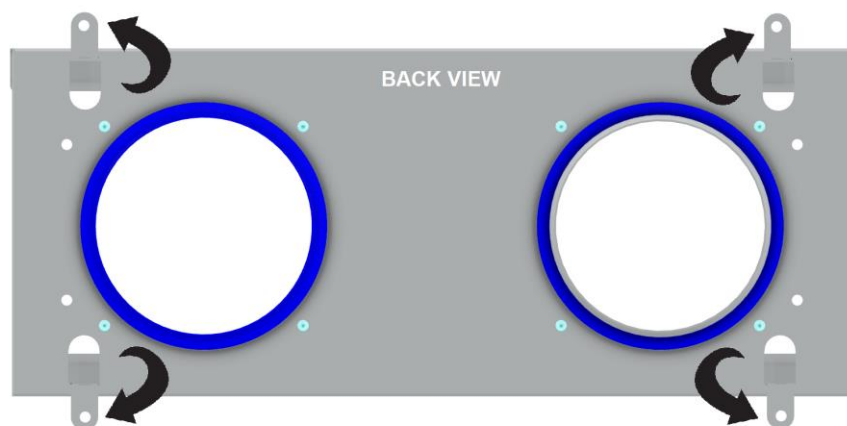
Dodatečné otvory pro fixaci mřížky
(ohnutí směrem ven z mřížky nutno provést při instalaci)

MODEL	A	B	C	D	F	G	H	I	J
ODB-125	460	185	250	125	400	85	380	210	110
ODB-160	500	225	250	160	440	120	420	245	110
ODB-200	600	275	310	200	540	170	520	295	110
ODB-250	805	336	450	250	740	221	720	360	150
ODB-315	938	406	445	315	880	286	860	425	150

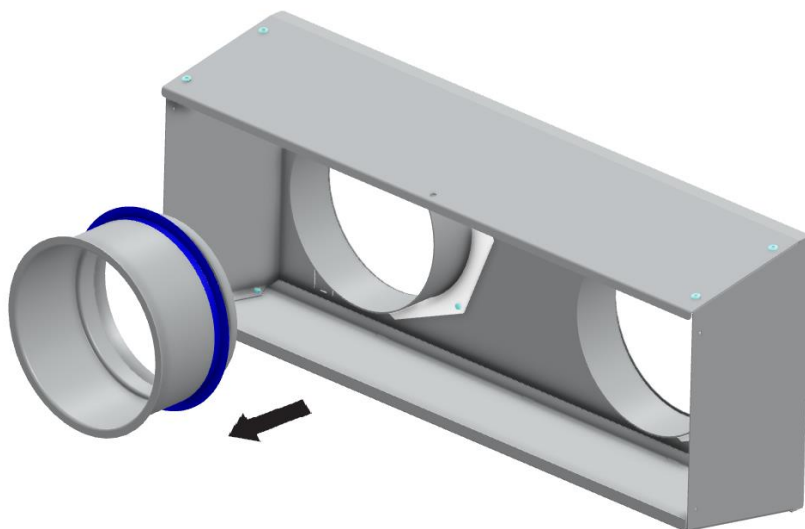
2. Postup instalace



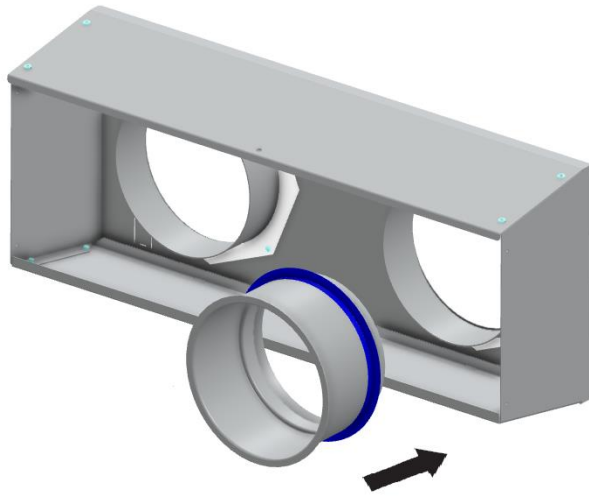
1. Vyšroubujte 6 ks vrtů DIN 7504 4,2x13 a odstraňte čelní desku s delší trubkou.



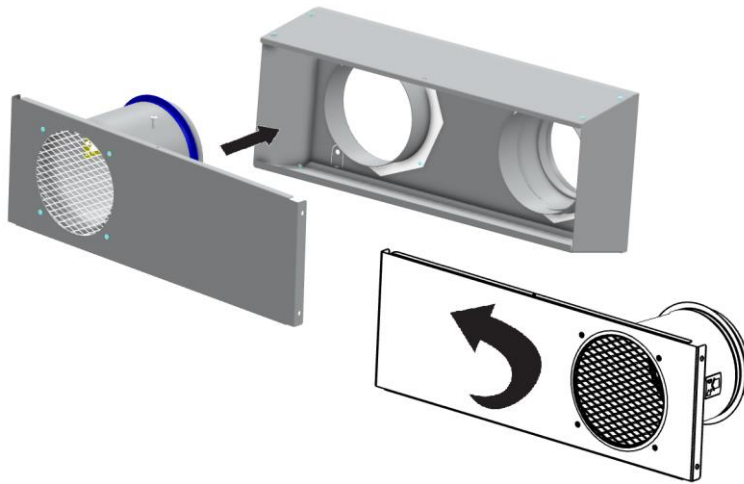
2. **Varianta 1** - pokud je mřížka v požadované pozici použijte pro fixaci mřížky 4x standardní otvory \varnothing 6 mm. Pokud to podmínky instalace vyžadují vyhněte dodatečné montážní otvory mimo mřížku a použijte je k fixaci na zed'.



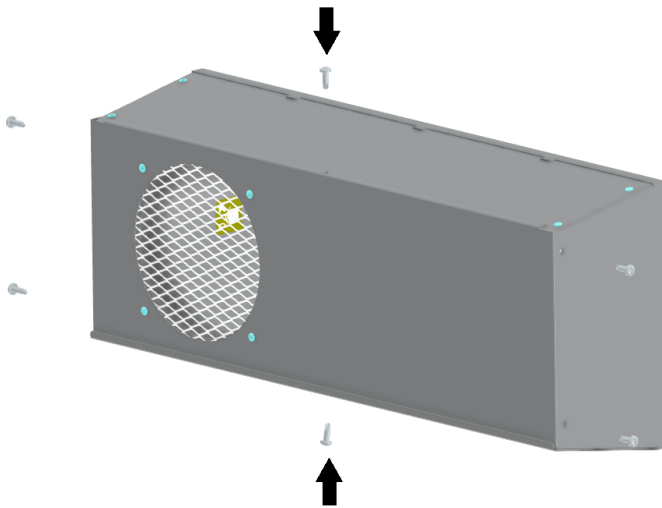
3. **Varianta 2** - pokud potřebujete použít delší výfukovou trubku na levé straně. Vyjměte z levé strany kratší trubku.



4. Kratší trubku vsadíte do otvoru na pravé straně opláštění. Na tyto úkony nepotřebujete žádné nářadí nebo šrouby.



5. Otočte čelní desku s delší výfukovou trubkou o 180° a vložte ji zpět do opláštění.



6. Našroubujte zpět 6 ks vrtulů DIN 7504 4.2x13.