

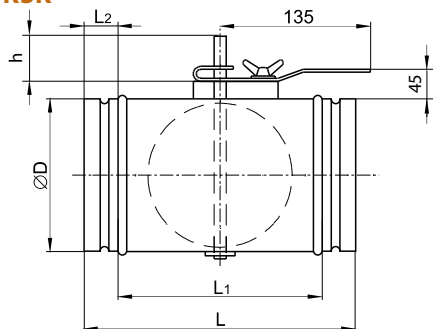
KSK



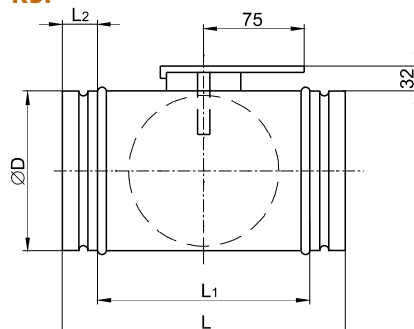
KSP

KSK, KSP

ROZMĚRY KSK



KSP



CHARAKTERISTIKA

- Rozměrová řada KSK – 100, 125, 150, 160, 200, 250, 315, 355, 400, 450, 500, 560 mm
- Rozměrová řada KSP – 100, 125, 150, 160, 200 mm
- Regulační klapka s kovovým nebo plastovým ovládním
- Příprava na servopohon pro provedení KSK, kompatibilní pouze pro servopohon bez pružiny
- Kruhové škrťací klapky s ručním ovládním se používají převážně pro jednorázové zaregulování vzduchotechnických systémů
- V uzavřené poloze zůstává po obvodu listu klapky přibližně 10% volného průtočného průřezu
- Je určena pro provoz v prostředí s okolní teplotou do +50 °C

KONSTRUKCE

- Tělo a list klapky jsou vyrobeny z pozinkovaného ocelového plechu
- Čepy listu jsou uloženy v polyamidových pouzdrech
- Malá stavební délka
- Vysoká tuhost a těsnost spoje s potrubím (na obou koncích má klapka drážku osazenou gumovým těsněním)
- **KSP** – Škrťací klapka s plastovým ovládním. List klapky je upevněn pouze na jedné straně. V požadované poloze je držen plastovým ozubením. Nastavenou polohu lze zafixovat vrutem Ø5 mm
- **KSK** – Škrťací klapka s kovovým ovládním. List klapky je uložen v plášti na dvou protilehlých čepích. V požadované poloze ho lze zajistit křídlovou maticí. Pokud chcete klapku ovládat servopohonem, stačí demontovat ovládací páku a na hřídel připevnit servopohon

INSTALACE

- Do potrubí se klapka osazuje zasunutím

Typ	Rozměry [mm]					Tloušťka plechu [mm]	Hmotnost [kg]
	ØD	L	L1	L2	h		
KSK-100	100	250	170	40	70	0,55	0,6
KSK-125	125	250	170	40	68	0,55	0,7
KSK-150	150	250	170	40	66	0,55	0,8
KSK-160	160	250	170	40	63	0,55	0,9
KSK-200	200	250	170	40	59	0,55	1,2
KSK-250	250	350	230	60	56	0,80	2,2
KSK-315	315	350	230	60	57	0,80	3,2
KSK-355	355	350	440	60	56	0,80	4,3
KSK-400	400	600	440	80	50	0,80	6,1
KSK-450	450	600	440	80	50	1,00	8,1
KSK-500	500	600	440	80	50	1,00	9,2
KSK-560	560	600	440	80	50	1,00	10,3

Typ	Rozměry [mm]				Tloušťka plechu [mm]	Hmotnost [kg]
	ØD	L	L1	L2		
KSP-100	100	200	120	40	0,55	0,4
KSP-125	125	200	120	40	0,55	0,5
KSP-150	150	200	120	40	0,55	0,6
KSP-160	160	200	120	40	0,55	0,6
KSP-200	200	200	120	40	0,55	0,7

PŘÍSLUŠENSTVÍ

LM230A – Servopohon pro přestavení vzduchotechnické klapky, pouze servopohon bez pružiny



TD-04-230-1 – Servopohon pro přestavení vzduchotechnické klapky, pouze servopohon bez pružiny



PŘÍKLAD ZNAČENÍ

KSK-100

**100, 125, 150, 160, 200,
250, 315, 355, 400, 450,
500, 560** – Jmenovitý
průměr v mm

KSK – Kruhová škrťací
klapka s kovovým
ovládáním

KSP-100

100, 125, 150, 160, 200 –
Jmenovitý průměr v mm

KSP – Kruhová škrťací
klapka s plastovým
ovládáním

4