

# SAVE VTC 200

## Návod na konfiguraci a připojení příslušenství

CZ

Dokument přeložený z angličtiny | · v1.1



© Copyright Systemair AB

Všechna práva vyhrazena

Bez záruky úplnosti a správnosti

Systemair UAB si vyhrazuje právo na změnu svých výrobků bez předchozího upozornění.

Toto upozornění se vztahuje také na objednané výrobky, pokud se nezmění předem dohodnuté specifikace.

V případě, že nebyly při servisu a údržbě dodrženy pokyny uvedené v tomto návodu, záruka na toto zboží zaniká.

1	Přehled .....	1	6.1.1	Nastavení vzdáleného ovládání jednotky .....	30
1.1	Záruka .....	1	6.2	Čidla kvality vnitřního vzduchu (IAQ) .....	32
1.2	Typový štítek .....	1	6.3	Řízení teploty .....	32
1.3	Likvidace a recyklace .....	1	6.3.1	Elektrický potrubní ohřívač (ovládaný přes relé) .....	32
2	Důležité bezpečnostní informace .....	1	6.3.2	Vodní potrubní ohřívač .....	35
2.1	Zamýšlené použití .....	2	6.3.3	Vodní potrubní chladič .....	36
2.2	Varování .....	2	6.3.4	Geotermální výměník tepla .....	37
3	Konfigurace .....	2	6.3.5	Kombinovaný (přepínací) výměník – topení/ chlazení .....	38
3.1	Průvodce spuštěním .....	2	6.4	Regulace průtoku vzduchu .....	40
3.2	Hlavní symboly .....	3	6.4.1	Sada pro regulaci CAV/ VAV .....	40
3.3	Domovská obrazovka .....	3	6.5	Instalace a údržba .....	41
3.3.1	Uživatelské režimy .....	3	6.5.1	Uzavírací klapky .....	41
3.3.2	Nastavení teploty .....	6	6.5.2	Snímač tlakové difference .....	42
3.3.3	Nastavení průtoku vzduchu .....	7	6.5.3	Více ovládacích panelů .....	43
3.3.4	Kvalita vnitřního vzduchu .....	7	6.5.4	Pohybové čidlo .....	45
3.3.5	Stavový řádek a alarmy .....	7	6.5.5	Tlačítkový spínač .....	45
3.4	Popis uživatelských funkcí .....	8			
3.5	Hlavní menu .....	9			
3.5.1	Informace .....	9			
3.5.2	Alarmy .....	9			
3.5.3	Týdenní program .....	13			
3.5.4	Filtr .....	14			
3.5.5	Předvolby .....	15			
3.5.6	Konfigurace .....	15			
3.5.7	Pomoc .....	24			
4	Konfigurace .....	24			
4.1	Varování .....	24			
4.2	Příkon a velikost pojistky .....	24			
4.3	Interní komponenty .....	25			
4.3.1	Popis komponent .....	25			
4.4	Elektrické připojení .....	26			
4.4.1	Hlavní řídicí deska .....	26			
4.4.2	Připojení externích komponent (připojovací svorkovnice) .....	28			
5	Řešení problémů .....	28			
6	Připojení příslušenství .....	29			
6.1	Modul pro ovládání jednotek přes internet (IAM) .....	30			



## 1 Přehled

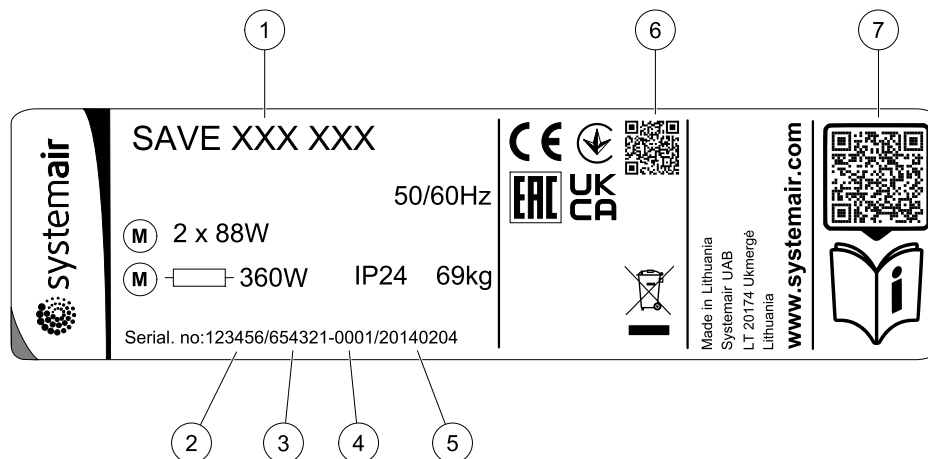
Pro správný a bezpečný provoz jednotky je nejdůležitější pozorně si přečíst návod, používat jednotku podle uvedených pokynů a dodržovat všechny bezpečnostní požadavky.

### 1.1 Záruka

Pro uplatnění reklamace v záruční době musí být výrobky správně zapojeny, provozovány a používány v souladu s katalogovými listy. Dalším předpokladem je kompletní plán údržby bez jakýchkoli časových prodlev a vyplnění Protokolu o uvedení do provozu. Společnost Systemair bude tyto materiály v případě reklamace vyžadovat.

### 1.2 Typový štítek

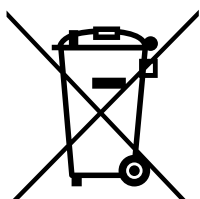
Než se obrátíte na servisního technika, poznamenejte si technické parametry a výrobní číslo uvedené na typovém štítku, který se nachází na boční straně jednotek vedle externí svorkovnice.



Obr. 1 Typový štítek

Pozice	Popis
1	Kód výrobku (specifikace výrobku)
2	Číslo výrobku
3	Číslo objednávky
4	Sériové číslo
5	Datum výroby (RR.MM.DD)
6	QR kód pro zjištění čísla výrobní objednávky (MO) a verzi softwaru
7	QR kód pro stažení seznamu náhradních dílů a dokumentace

### 1.3 Likvidace a recyklace



Tento výrobek splňuje požadavky směrnice OEEZ a příslušné státní předpisy o likvidaci odpadu. Při likvidaci jednotky dodržujte vaše místní pravidla a předpisy. Obal tohoto výrobku je recyklovatelný a lze ho použít opakovaně. Nelikvidujte ho s domovním odpadem.

## 2 Důležité bezpečnostní informace

- Dodržujte a respektujte místní podmínky, předpisy a zákony.
- Bezpečnostní prvky nesmí být demontovány, obcházeny ani deaktivovány.

- Při jakékoli práci v blízkosti jednotky noste ochranné pomůcky.
- Nedovolte dětem, aby si se zařízením hrály.

## 2.1 Zamýšlené použití

- Dodržuje systémové podmínky a požadavky výrobce systému nebo konstruktéra strojního zařízení.
- Všechny výstražné značky na přístroji musí zůstat viditelné a v čitelném stavu.
- Přístroj nesmí být používán osobami s omezenými fyzickými, smyslovými nebo duševními schopnostmi či nedostatkem zkušeností a znalostí (včetně dětí), pokud před použitím tyto osoby neobdržely přesné pokyny nebo nejsou pod dozorem.
- Systém musí pracovat nepřetržitě a zastavuje se pouze při provádění údržby/servisu.
- Nepřipojujte k větracímu systému sušičku prádla.
- Před spuštěním jednotky se ujistěte, že jsou filtry nainstalovány.

## 2.2 Varování



### Nebezpečí

- Před zahájením servisu a údržby či elektrických prací se ujistěte, že je hlavní napájení jednotky odpojené!
- Veškerá elektrická připojení a servisní práce musí být prováděny autorizovaným technikem a v souladu s místními nařízeními a předpisy.



### Varování

- Tento výrobek není určen pro používání dětmi nebo osobami se sníženými tělesnými či psychickými schopnostmi či s nedostatkem zkušeností a dovedností, jestliže nebyly poskytnuty pokyny k použití osobou zodpovědnou za jejich bezpečnost nebo pokud nejsou pod dozorem osoby, která je zodpovědná za bezpečnost. Děti musí být pod dohledem, aby si s výrobkem nehrály.
- Při montáži a údržbě dávejte pozor na ostré hrany. Používejte ochranné rukavice.



### Varování

- I po vypnutí napájení existuje riziko poranění rotujícími díly, které se ještě zcela nezastavily.

## 3 Konfigurace

SAVE VTC 200 Nastavení lze provést prostřednictvím ovládacího panelu SAVE Touch nebo z mobilní aplikace.

Pokročilá nastavení nelze provést z ovládacího panelu SAVE LIGHT .

### 3.1 Průvodce spuštěním

Během prvního spuštění jednotky se na displeji zobrazí průvodce spuštěním, kde je třeba nastavit:

- jazyk
- čas a datum
- importovat konfigurační soubor (pokud je k dispozici modul pro přístup k Internetu (IAM) s konfiguračním souborem)
- regulace otáček (manuálně/otáčky) a hodnoty průtoků pro jednotlivé úrovně.
- typ ohřívače ( Žádný/Elektrický/Vodní/Přepínací)
- pokud je to nutné, resetujte interval výměny filtru

Průvodce spuštěním nesmí být přeskočen. V případě, že jej přeskočíte, nedojde k uložení dat nastavených při uvedení do provozu.





### Poznámka:

Jestliže se používá ovládací panel SAVE LIGHT , vynechá se průvodce spuštěním a budou použita tovární nastavení.

## 3.2 Hlavní symboly

Níže uvedené obecné symboly se používají na většině stránek menu:

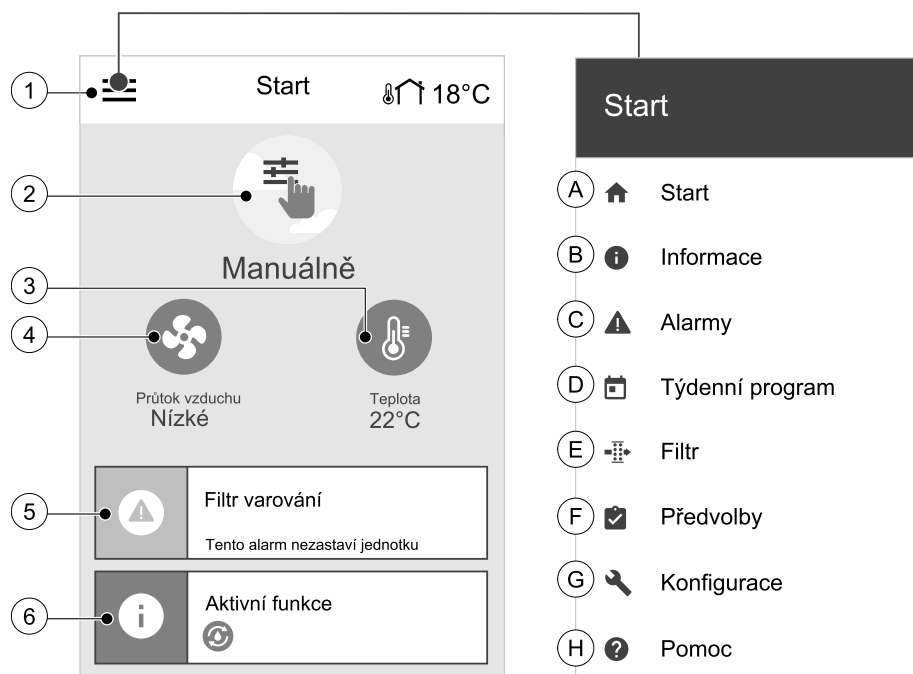
	Tlačítko zpět – pro návrat do předchozího menu je umístěno v levém horním rohu		Přepínač Zap/Vyp pro aktivaci nebo deaktivaci funkce. Bílé kolečko znamená neaktivní funkci, zelené aktivovanou funkci.
	Šipka nahoru pro zvýšení hodnoty	<b>ZRUŠIT</b>	Tlačítko pro zrušení změn
	Šipka dolů pro snížení hodnoty	<b>NASTAVIT/OK</b>	Tlačítko pro potvrzení změn

Některá menu mají více než jednu stranu. Pokud chcete přejít na další stranu, dotkněte se indikátoru stránky v pravém horním rohu. První číslo označuje číslo aktuální stránky a druhé číslo označuje celkový počet dostupných stránek.

Více možností se zobrazí ve formě vyskakovacího okna. V zobrazeném okně zvolte jednu možnost ze seznamu a stisknutím tlačítka OK potvrďte výběr.

## 3.3 Domovská obrazovka

1. Menu
2. Aktivní uživatelský režim
3. Nastavení teploty
4. Nastavení průtoku vzduchu
5. Seznam aktivních alarmů
6. Stavový řádek
7. Venkovní teplota



- |  |   |
|--|---|
| A. Návrat na domovskou obrazovku                   | E. Kontrola a změna času do výměny filtrů |
| B. Základní informace o jednotce – pouze pro čtení | F. Obecná nastavení systému               |
| C. Aktuální aktivní alarmy a historie alarmů       | G. Nastavení všech parametrů systému      |
| D. Nastavení a kontrola týdenního programu         | H. Pomoc a řešení problémů                |

### 3.3.1 Uživatelské režimy

První ikona v horní části domovské obrazovky zobrazuje aktuální uživatelský režim. Chcete-li změnit uživatelský režim, stiskněte se ikonu aktivního uživatelského režimu (poz. 2) a ze seznamu vyberte nový uživatelský režim. Jednotka má předprogramované 2 trvalé a 5 dočasných uživatelských režimů. V jednom okamžiku může být aktivní pouze jeden režim.

Nastavení všech režimů lze provést v menu *Komponenty jednotky*.

#### 3.3.1.1 Trvalé režimy

Trvalé režimy jsou vždy aktivní, pokud nejsou přerušeny dočasnými režimy, aktivovanou uživatelskou funkcí nebo alarmy:

Ikona	Text	Popis
	AUTO	Automatická regulace průtoku. Režim AUTO je k dispozici pro výběr, pokud jsou konfigurovány funkce: Řízené větrání, Týdenní program a/nebo externí regulace ventilátorů, jinak ikona AUTO nebude v uživatelském menu viditelná. Režim AUTO aktivuje funkce Řízené větrání, Týdenní program a/nebo funkce externí regulace ventilátorů. Řízené větrání je k dispozici na výběr v menu Týdenní program.
	MANUÁLNÍ	Manuální výběr úrovně průtoku. Na jednotce je možné nastavit jednu z možných úrovní průtoku: Vyp./Minimální/Normální/Vysoká. <b>Poznámka:</b> Ventilátory lze nastavit na Vyp. aktivací funkce Manuální stop v menu Konfigurace.

### 3.3.1.2 Dočasné režimy

Dočasné režimy chodu se aktivují pouze pro nastavený časový úsek, pokud není přerušen aktivovaným uživatelským režimem, aktivovanými uživatelskými funkcemi nebo alarmem:

Ikona	Text	Popis
	Dovolená	V době, kdy není v budově nikdo přítomen po delší dobu, se otáčky přívodního i odvodního ventilátoru nastaví na Minimální. Aktivuje se Ekonomický režim Doba trvání se nastavuje ve dnech.
	Návštěva	V době, kdy je v budově přítomno více lidí, se otáčky obou ventilátorů se nastaví na Vysoké a zároveň se nastavená teplota sníží o -3 K. Přednastavená odchylka od požadované teploty je -3 K. Doba trvání se nastavuje ve hodinách.
	Mimo domov	V době, kdy není v budově nikdo přítomen po kratší dobu, se otáčky přívodního i odvodního ventilátoru nastaví na Minimální. Aktivuje se Ekonomický režim Doba trvání se nastavuje ve hodinách.
	Provětrání	Otáčky přívodního i odvodního ventilátoru nastavte na maximální Maximální výměna vnitřního vzduchu čerstvým během krátké doby. Doba trvání se nastavuje v minutách.
	Krb	Používá se k odvětrání kouře v případě použití krbu. Otáčky přívodního ventilátoru se přepnou na Vysoké a otáčky odvodního ventilátoru na Nízké a tím se zvýší tlak v budově. Doba trvání se nastavuje v minutách.

Nastavení všech režimů lze provést v menu Komponenty jednotky.







Dočasné režimy a uživatelské funkce jsou aktivní pouze na určitý časový úsek a po jeho uběhnutí jednotka přejde do dříve nastaveného režimu AUTO nebo MANUÁLNÍ v závislosti na tom, jaký režim byl aktivován před spuštěním dočasného režimu

Dočasné režimy je možné aktivovat i prostřednictvím signálu z digitálního vstupu spouštěného tlačítkem, pohybovým čidlem apod.

### 3.3.1.3 Digitální vstupy

Funkce digitálních vstupů jsou aktivní vždy po aktivaci digitálních vstupů.



Ikona	Text	Popis
	Centrální vysavač	Otáčky přívodního ventilátoru se přepnou na <i>Vysoké</i> a otáčky odvodního ventilátoru na <i>Nizké</i> , aby se zvýšil tlak v budově a tím se podpořil sběr prachu při použití centrálního vysavače. Funkce se aktivuje digitálním vstupem – <i>Centrální vysavač</i> .
	Digestoř	Nastaví otáčky přívodního ventilátoru na maximum a odvodního ventilátoru na úroveň <i>Maximální</i> , aby došlo ke zvýšení tlaku v místnosti a tím i k lepšímu odsávání tuků a zápachu z kuchyně. Funkce se aktivuje digitálním vstupem – <i>Digestoř</i> .
	Konfigurovatelný digitální vstup 1	Konfigurovatelný digitální vstup pro uživatelské funkce. Vzduchové výkony obou ventilátorů jsou volně nastavitelné. Funkce s vysokou prioritou.
	Konfigurovatelný digitální vstup 2	Konfigurovatelný digitální vstup pro uživatelské funkce. Vzduchové výkony obou ventilátorů jsou volně nastavitelné. Funkce se střední prioritou.
	Konfigurovatelný digitální vstup 3	Konfigurovatelný digitální vstup pro uživatelské funkce. Vzduchové výkony obou ventilátorů jsou volně nastavitelné. Funkce se nízkou prioritou.
	Snímač tlakové diference	Konfigurovatelný digitální vstup pro připojení tlakového snímače. Vzduchové výkony obou ventilátorů jsou volně nastavitelné.

### 3.3.1.3.1 Konfigurovatelné digitální vstupy

Prostřednictvím konfigurovatelných digitálních vstupů lze nastavit pro přívodní i odvodní ventilátor požadovaný vzduchový výkon. Každý ventilátor může mít nastavený vlastní vzduchový výkon.

Konfigurovatelné digitální vstupy lze aktivovat pomocí signálu spouštěného tlačítkem, pohybovým čidlem nebo jakýmkoliv jiným externím zařízením s digitálním výstupem, jako jsou systémy řízení budov (BMS).

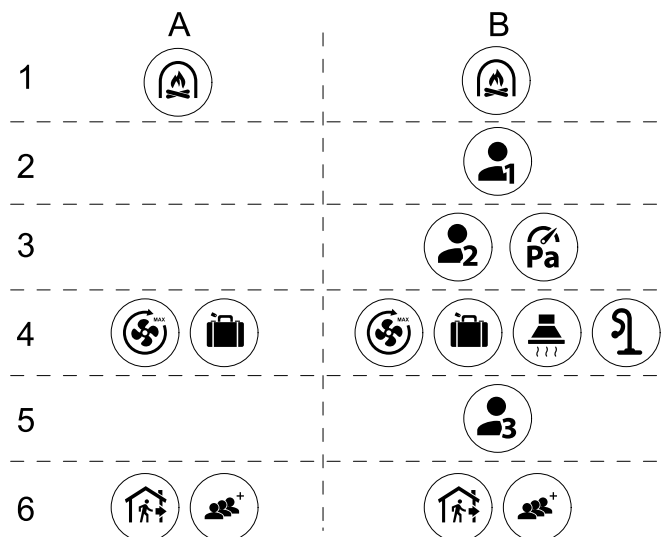
Konfigurovatelné digitální vstupy jsou seskupeny do úrovní priority, nejvyšší prioritu má Konfigurovatelný digitální vstup 1, což znamená, že nemůže být přepsán jinými uživatelskými funkcemi.

### 3.3.1.4 Digitální vstup a hierarchie režimů

Uživatelské režimy a funkce mají odlišnou hierarchii. Uživatelské funkce aktivované prostřednictvím HMI nebo mobilní aplikace *MIMO DOMOV*, *NÁVŠTĚVA*, *KRB*, *DOVOLENÁ* a *PROVĚTRÁNÍ*, lze přerušit manuální volbou režimu *AUTO* a *MANUÁLNÍ*.

Funkce *KRB* má nejvyšší prioritu z uživatelských funkcí. Ostatní funkce aktivované z ovládacího panelu/aplikace se mohou vzájemně přerušit.

Je-li funkce *KRB* na pevně propojena do řídicí desky a konfigurována jako digitální vstup (DI), pak má vyšší prioritu než režimy *AUTO* a *MANUÁLNÍ*. Digitální vstup pro funkci *KRB* má vyšší prioritu než ostatní pevně připojené digitální vstupy (DI): *MIMO DOMOV*, *CENTRÁLNÍ VYSAVAČ*, *DIGESTOŘ*, *NÁVŠTĚVA*, *DOVOLENÁ* nebo *PROVĚTRÁNÍ*.



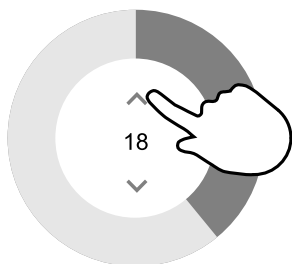
Obr. 2 Hierarchie uživatelských režimů a digitálních vstupů.

Režimy jsou seřazeny od nejvyššího po nejnižší; A – uživatelské režimy, které lze aktivovat z ovládacího panelu; B – uživatelské režimy a funkce aktivované prostřednictvím digitálního vstupu

### 3.3.2 Nastavení teploty



Teplotu je možné nastavit z domovské obrazovky v menu **NASTAVIT TEPLITU** stisknutím ikony s teploměrem **TEPLITA**. Přednastavená teplota je: 18°C (rozsah nastavení 12–30°C)



Pro změnu teploty použijte šipky nebo posuvníku.

Potom se stiskem tlačítka **OK** potvrďte změny.

Nastavená teplota může být prostorová teplota v místnosti, teplota přívodního vzduchu nebo teplota odváděného vzduchu – závisí na aktivním nastavení. Ze závodu je nastavena **Regulace teploty přívodního vzduchu**.

Režim regulace teploty lze změnit v menu **Komponenty jednotky**.

#### 3.3.2.1 Ekonomický režim



**Ekonomický režim** je funkce šetřící energii, kterou lze aktivovat v menu **NASTAVIT TEPLITU**.

Funkce **Ekonomický režim** je k dispozici, pouze pokud je instalován a konfigurován interní ohřívač.

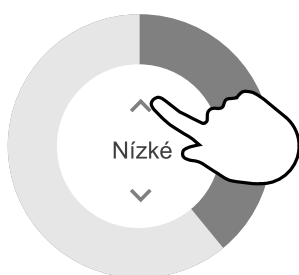
Pokud je funkce **Ekonomický režim** aktivována, dojde ke snížení nastavené teploty pro spuštění ohřívače, aby se zabránilo spínání ohřívače během chladných nočních hodin.

Pokud je teplota velmi nízká a ohřívač je aktivován během nočních hodin (i přes snížení hodnoty pro spuštění), pak následující denní periodu bude vnitřní teplota zvýšena pomocí výměníku tak, aby akumulované teplo mohlo být využito následující chladnou noc. Snížení teploty pro spuštění ohřívače trvá.

<b>Ekonomický režim bude mít po výběru dopad na následující uživatelské režimy/funkce:</b>	<b>Ekonomický režim je vždy aktivován při následujících režimech:</b>
<ul style="list-style-type: none"> <li>• Auto</li> <li>• Manuálně</li> <li>• Mimo domov</li> <li>• Dovolená</li> <li>• Funkce Centrální vysavač</li> <li>• Funkce Digestoř</li> <li>• Krb</li> </ul>	<ul style="list-style-type: none"> <li>• Mimo domov</li> <li>• Dovolená</li> </ul>
	<b>Ekonomický režim je vždy deaktivován následujícími uživatelskými funkcemi/režimy:</b>
	<ul style="list-style-type: none"> <li>• Návštěva</li> <li>• Provětrání</li> <li>• Volné chlazení</li> </ul>

### 3.3.3 Nastavení průtoku vzduchu

Nastavení průtoku vzduchu je dostupné pouze v režimu MANUÁLNÍ. Klepnutím na ikonu ventilátoru na hlavní obrazovce Vstupte NASTAVIT PRŮTOK VZDUCHU.



Pro změnu teploty použijte šipky nebo posuvník.

Průtok vzduchu lze upravit v těchto stupních: vyp./Nízké/Normální/Vysoké. Toto nastavení reguluje výstupní signál pro přívodní a odvodní ventilátor.

#### Důležité

**Není** doporučeno nastavit ve standardních domácnostech úplné vypnutí ventilátorů vyp. V případě tohoto nastavení je nutné nainstalovat na odvod a přívod vzduchu těsnou klapku, aby nemohlo dojít ke vzniku průvanu a riziku vzniku kondenzace v jednotce během jejího vypnutí. Ventilátory lze nastavit na vyp. aktivací funkce Manuální vyp v menu Konfigurace.

### 3.3.4 Kvalita vnitřního vzduchu



Jednotka automaticky udržuje nastavenou hodnotu vlhkosti a/nebo množství CO<sub>2</sub> změnou průtoku vzduchu. Průtok vzduchu se zvýší, jestliže dojde ke zhoršení kvality vnitřního vzduchu.

Řízené větrání je funkce zajišťující kvalitu vnitřního vzduchu (IAQ – Indoor Air Quality). Čidla vlhkosti (RH) a/nebo CO<sub>2</sub> slouží k monitorování IAQ.

Indikátor kvality vnitřního vzduchu (IAQ) je k dispozici v režimu AUTO a při aktivaci funkce Řízené větrání.

#### Kvalita vnitřního vzduchu

- **Perfektní:** měřená kvalita vnitřního vzduchu je pod nastavenou hodnotou.
- **Optimální:** měřená kvalita vnitřního vzduchu se pohybuje mezi minimální a maximální hodnotou.
- **Zlepšuje se:** měřená kvalita vnitřního vzduchu je nad nastavenou hodnotou.

Pro úroveň ZLEPŠENÁ a OPTIMÁLNÍ lze nastavit v menu Komponenty jednotky různé průtoky vzduchu.

Požadované hodnoty vlhkosti a hladiny CO<sub>2</sub> lze nastavit v menu Konfigurace.

### 3.3.5 Stavový řádek a alarmy

Stavový řádek je umístěn v dolní oblasti domovské obrazovky a obsahuje informace o:



Seznam aktivních alarmů Viz kapitola kapitola 3.5.2.3.



Seznam aktivovaných uživatelských funkcí. Viz kapitola kapitola 3.4.

Kliknutím na kterýkoli z těchto řádků se přesunete na další obrazovku s podrobnějším seznamem a informacemi o každém alarmu nebo aktivní uživatelské funkci.

### 3.4 Popis uživatelských funkcí

Ikona	Text	Popis
	Ohřev	Připojený ohřívač nebo předeřívavač se sepnul a probíhá ohřev.
	Rekuperace tepla	Probíhá rekuperace tepla.
	Chlazení	Připojený chladič se sepnul a probíhá chlazení.
	Rekuperace chladu	Automatická rekuperace chladu se aktivuje, jestliže teplota vzduchu odváděného z budovy je nižší než venkovní teplota a je třeba chladit (nastavená teplota je nižší než venkovní teplota). Pokud je nutné vzduch dohřívát, k rekuperaci chladu nedochází. Jestliže je venkovní teplota vyšší než vnitřní teplota a je třeba vzduch dohřívát, dojde k aktivaci funkce <b>volný ohřev</b> .
	Volné chlazení	Funkce volného chlazení využívá chladný venkovní vzduch pro vychlazení vnitřních prostor během noci. Díky tomu další den oddaluje naakumulovaný chlad vyhřátí interiéru a snižuje tak náklady na jeho vychlazení.
	Přenos vlhkosti	Funkce regulující rychlost otáčení rotačního rekuperátoru tak, aby se při vysoké relativní vlhkosti v odvodním vzduchu zabránilo přenosu vlhkosti do přívodního vzduchu. Funkce je k dispozici pouze pro jednotky s rotačním výměníkem.
	Odmrazování	Funkce zabráňuje vzniku námrazy na výměníku během nízkých venkovních teplot.
	Sekundární vzduch	Teplý vzduch z obytných prostor se používá na odmrzování rekuperátoru prostřednictvím klapky umístěné v odvodním potrubí. Jednotka přepíná z venkovního vzduchu na sekundární vzduch, zatímco se odvodní ventilátor zastaví a teplý sekundární vzduch zvyšuje teplotu uvnitř výměníku tepla.
	Vysavač	Otáčky přívodního ventilátoru se přepnou na <b>vysoké</b> a otáčky odvodního ventilátoru na <b>nízké</b> , aby se zvýšil tlak v budově a tím se podpořil sběr prachu při použití centrálního vysavače. Funkce se aktivuje digitálním vstupem - <b>Centrální vysavač</b> . Funkce jsou aktivní vždy po aktivaci digitálních vstupů.
	Digestoř	Nastaví otáčky přívodního ventilátoru na maximum a odvodního ventilátoru na úroveň <b>Maximální</b> , aby došlo ke zvýšení tlaku v místnosti a tím i k lepšímu odsávání tuků a zápachu z kuchyně. Funkce se aktivuje digitálním vstupem - <b>Digestoř</b> .
	Uživatelský zámek	Funkce indikuje, že systém je uzamčen heslem a nelze jej žádným způsobem upravit nebo změnit. Pře provedením změn je nutné systém odemknout.
	Konfigurovatelný digitální vstup 1	Konfigurovatelný digitální vstup pro uživatelské funkce. Vzduchové výkony obou ventilátorů jsou volně nastavitelné. Funkce s vysokou prioritou.
	Konfigurovatelný digitální vstup 2	Konfigurovatelný digitální vstup pro uživatelské funkce. Vzduchové výkony obou ventilátorů jsou volně nastavitelné. Funkce se střední prioritou.



Konfigurovatelný digitální vstup 3

Konfigurovatelný digitální vstup pro uživatelské funkce. Vzduchové výkony obou ventilátorů jsou volně nastavitelné. Funkce se nízkou prioritou.



Snímač tlakové diference

Konfigurovatelný digitální pro připojení tlakového snímače. Vzduchové výkony obou ventilátorů jsou volně nastavitelné.

## 3.5 Hlavní menu

### 3.5.1 Informace



Základní informace pro čtení o stavu jednotky, konfigurované komponenty a vstupy/výstupy.

#### 3.5.1.1 Komponenty jednotky

Typ a nastavení rekuperátoru, ohřívače, chladiče, extra regulátoru.

#### 3.5.1.2 Čidla

Hodnoty z čidel a zatížení ventilátorů (otáčky).

#### 3.5.1.3 Stav vstupu

Stav konfigurovaných analogových, digitálních a univerzálních vstupů. Zobrazuje se typ a hodnota (V) připojených komponent.

#### 3.5.1.4 Stav výstupu

Stav konfigurovaných analogových, digitálních a univerzálních výstupů. Zobrazuje se typ a hodnota (V) připojených komponent.

#### 3.5.1.5 Verze jednotky

Název typu jednotky, výrobní číslo, sériové číslo a verze softwaru pro hlavní řídicí desku, ovládací panel HMI a modul pro připojení k internetu IAM

### 3.5.2 Alarmy



Podrobné informace o aktivních alarmech a protokol s posledními 20 alarmy.

#### 3.5.2.1 Aktivní alarmy

Jestliže je obrazovka prázdná, nebyl spuštěn ani oznámen žádný alarm.

Stisknutím tlačítka **ΝΑΡΟΝΕΪΔΑ** vstoupíte do menu Často kladené otázky (FAQ) a řešení problémů (je-li k dispozici). Pro odstranění alarmu ze seznamu stiskněte **ΡΟΤΙΝΡΔΙΤ**. V závislosti na typu a příčině poruchy může být nutné nejprve vyřešit problém a pak teprve bude možné odstranit alarm.

V případě, že nebyla odstraněna příčina poruchy, není možné alarm vymazat, protože okamžitě dojde k jejímu opětovnému ohlášení.

Ovládací panel nemůže přejít do režimu spánku, jestliže je aktivní alespoň jeden alarm.

#### 3.5.2.2 Protokol alarmů

Protokol zobrazuje posledních 20 alarmů.

Každý alarm obsahuje informace:

- Název alarmu
- Datum a čas
- Informaci o tom, zda porucha vypnula jednotku nebo jiné poznámky

### 3.5.2.3 Seznam alarmů

Název alarmu	Vysvětlení	Proveďte následující kroky:
<b>Alarmy třídy A:</b>		
Protimrazová ochrana	Protimrazová ochrana vratné vody z ohřivače. <ul style="list-style-type: none"> <li>Vyhlášený alarm jednotku zastaví a úplně otevře vodní ventil.</li> </ul>	Alarm se zresetuje, jestliže teplota vody dosáhne 13°C. Zkontrolujte teplotu vody ve výměníku. Zkontrolujte oběhové čerpadlo vodního výměníku. Kontaktujte montážní firmu.
Čidlo protimrazové ochrany	Indikuje poruchu teplotního čidla na vodním ohřivači. <ul style="list-style-type: none"> <li>Alarm jednotku zastaví.</li> </ul>	Zkontrolujte, zda je čidlo protimrazové ochrany správně zapojeno a jestli kabel není poškozený. Kontaktujte montážní firmu.
Chyba odmrazování	Indikuje poruchu předeřhřivače sloužícího předeřhřevu venkovního vzduchu (v případě, že je extra regulátor nastaven jako <b>Předeřhříváč</b> ). <ul style="list-style-type: none"> <li>Alarm jednotku zastaví.</li> </ul>	Zkontrolujte resetovací tlačítko předeřhřivače. Zkontrolujte připojovací kabel. Kontaktujte montážní firmu. Tento alarm se může objevit při extrémně nízkých venkovních teplotách nebo při poruše předeřhřivače.
Otáčky přívodního ventilátoru	Otáčky přívodního ventilátoru jsou nižší než minimální. Porucha ventilátoru. <ul style="list-style-type: none"> <li>Alarm jednotku zastaví.</li> </ul>	Zkontrolujte připojení ventilátoru. Kontaktujte montážní firmu.
Otáčky odvodního ventilátoru	Otáčky odvodního ventilátoru jsou nižší než minimální. Porucha ventilátoru. <ul style="list-style-type: none"> <li>Alarm jednotku zastaví.</li> </ul>	Zkontrolujte připojení ventilátoru. Kontaktujte montážní firmu.
Porucha přívodního ventilátoru	Nízký průtok nebo tlak na přívodním ventilátoru. Tlak je pod limitní hodnotou. <ul style="list-style-type: none"> <li>Alarm jednotku zastaví.</li> </ul>	Zkontrolujte, zda je hadička tlakového čidla správně připojena a zda kabely nejsou poškozené. Kontaktujte montážní firmu.
Porucha odvodního ventilátoru	Nízký průtok nebo tlak na odvodním ventilátoru. Tlak je pod limitní hodnotou. <ul style="list-style-type: none"> <li>Alarm jednotku zastaví.</li> </ul>	Zkontrolujte, zda je hadička tlakového čidla správně připojena a zda kabely nejsou poškozené. Kontaktujte montážní firmu.
Požární alarm	Došlo ke spuštění požárního alarmu. <ul style="list-style-type: none"> <li>Alarm jednotku zastaví.</li> </ul>	Po vypnutí externího požárního poplachu musí být alarm potvrzen a jednotka byla restartována.
Nízká teplota přívodního vzduchu	Teplota přívodního vzduchu je příliš nízká. Spuštění: (Teplota venkovního vzduchu je < 0°C) <b>A</b> (Teplota přívodního vzduchu je < 5°C) Ukončení: (Teplota přívodního vzduchu je > 10°C)	Zkontrolujte rekuperátor a dohříváč.
<b>Alarmy třídy B:</b>		

Název alarmu	Vysvětlení	Proveďte následující kroky:
Havarijní termostat	Indikuje spuštění ochrany proti přehřátí (v případě instalace elektrického ohřívače).	Sepnutí manuální nebo automatické ochrany proti přehřátí (EMT) aktivuje alarm na ovládacím panelu. V případě manuální ochrany je třeba poruchu zresetovat stisknutím resetovacího tlačítka. Automatická ochrana se zresetuje sama po snížení teploty. V případě, že porucha přetrvává, kontaktujte montážní firmu.
Zpětná vazba servopohpnu obtoku	Indikuje poruchu obtokové klapky.	Odpojte na 10 s zdroj napájení a zresetujte regulační systém. Po připojení ke zdroji napájení proběhne automatický test obtokové klapky. Jestliže dojde opět ke spuštění alarmu asi po 3 minutách, kontaktujte prosím montážní firmu.
Signál alarmu rot. reg. vým.	Indikuje poruchu na rotačním rekuperátoru. Žádný zpětný signál z čidla otáčení rotoru po 180 sekund.	Pokud se rotační rekuperátor zastavil, zkontrolujte hnací řemen rotoru. Pokud je poškozený, řemen vyměňte. Jestliže se rekuperátor stále neotáčí, zkontrolujte, zda je připojen pohon rotačního rekuperátoru. Pokud alarm nadále trvá, může být vadný pohon. Kontaktujte prosím montážní firmu.
Ochrana rotačního rekuperátoru	Indikuje poruchu na rotačním rekuperátoru. Z čidla kontroly otáčení rotoru nepřišel po dobu 180 s žádný signál.	Pokud se rotační rekuperátor zastavil, zkontrolujte hnací řemen rotoru. Jestliže se rekuperátor dál dále otáčí, zkontrolujte připojení zapojeného čidla a jestli je mezi čidlem a magnetem vzduchová mezera 5 – 10 mm. V případě potřeby mezeru nastavte. Pokud alarm přetrvává, může být vadné čidlo rotoru. Kontaktujte montážní firmu.
Klapka sekundárního vzduchu	Porucha sekundárního odmrazování. Teplota snímaná čidlem venk. vzduchu je 2 s po odmrazování < 10° C NEBO Teplota snímaná čidlem venk. vzduchu je 5 min po odmrazování < 5°C	Zkontrolujte, zda je klapka sekundárního vzduchu ve správné poloze. Zkontrolujte, zda je klapka správně připojena a zda kabely nejsou poškozené. Kontaktujte montážní firmu.
Čidlo teploty venkovního vzduchu	Indikuje poruchu čidla teploty venkovního vzduchu.	Zkontrolujte, zda je čidlo správně připojené a zda není poškozen kabel. obraťte se na společnost provádějící montáž nebo na prodejce.
Ohřívač je přehřátý	Indikuje poruchu na teplotním čidle přehřátí.	Zkontrolujte, zda je čidlo správně připojené a zda není poškozen kabel. obraťte se na společnost provádějící montáž nebo na prodejce.
Čidlo teploty přívodního vzduchu	Indikuje poruchu čidla přívodního vzduchu.	Zkontrolujte, zda je čidlo správně připojené a zda není poškozen kabel. obraťte se na společnost provádějící montáž nebo na prodejce.

Název alarmu	Vysvětlení	Proveďte následující kroky:
Čidlo prostorové teploty	Indikuje poruchu čidla prostorové teploty.	Zkontrolujte, zda je čidlo správně připojené a zda není poškozen kabel. Obráťte se na společnost provádějící montáž nebo na prodejce.
Čidlo teploty odvodního vzduchu	Indikuje poruchu čidla teploty odvodního vzduchu.	Zkontrolujte, zda je čidlo správně připojené a zda není poškozen kabel. Obráťte se na společnost provádějící montáž nebo na prodejce.
Čidlo teploty extra regulátoru	Indikuje poruchu čidla teploty extra ovladače.	Zkontrolujte, zda je čidlo správně připojené a zda není poškozen kabel. Obráťte se na společnost provádějící montáž nebo na prodejce.
Integrované čidlo vlhkosti	Indikuje poruchu na interním čidle relativní vlhkosti. Spuštění: naměřená vlhkost = 0% Ukončení: naměřená vlhkost > 5%	Zkontrolujte, zda je čidlo správně připojené a zda není poškozen kabel. Obráťte se na společnost provádějící montáž nebo na prodejce.
Integrované čidlo teploty odvodního vzduchu	Indikuje poruchu interního čidla teploty odvodního vzduchu. Aktivní: naměřená teplota = 0 °C Vrácený: naměřená teplota > 5 °C	Zkontrolujte, zda je čidlo správně připojené a zda není poškozen kabel. Obráťte se na společnost provádějící montáž nebo na prodejce.
Alarm extra regulátoru	Porucha externího zařízení.	Zkontrolujte, zda jsou externí zařízení správně připojena a zda nejsou poškozeny připojovací kabely. Zresetujte ochranu proti přehřátí na elektrickém předešříváči. Kontaktujte montážní firmu.
<b>Alarmy třídy C:</b>		
Filtr varování	Upozornění na výměnu filtrů.	Filtr musí být vyměněn během jednoho měsíce. Pořiďte si nové filtry.
Filtr	Čas na výměnu filtrů.	Vyměňte filtr. Filtr vyměňte filtr podle pokynů v návodu k použití. Podrobnosti o prodejcích filtrů naleznete v menu Návod.
Externí zastavení	Jednotka byla zastavena externím signálem.	Jednotka byla zastavena digitálním signálem z externího zařízení nebo signálem z nadřazeného systému BMS.
Manuální zastavení jednotky	Jednotka se vypnula – ventilátory jsou v manuálním režimu a bylo zvoleno VYP.	Zvolte jiné otáčky ventilátorů (NÍZKÉ / NORMÁLNÍ / VYSOKÉ nebo AUTO z domovské obrazovky dotykového ovladače.
Alarm přehřátí	Teplota ze dohříváčem je příliš vysoká. Aktivní: (Tepelné čidlo ochrany proti přehřátí naměřilo hodnotu > 55 °C) Vrácený: (Tepelné čidlo ochrany proti přehřátí naměřilo hodnotu < 50 °C)	Ke spuštění alarmu může dojít, je-li množství přiváděného vzduchu příliš nízké a současně je zapnutý dohříváč. Zkontrolujte množství přiváděného vzduchu. Zkontrolujte, zda není zakrytá vstupní mřížka. Zkontrolujte, zda je uzavírací klapka venkovního vzduchu v otevřené provozní poloze. Obráťte se na společnost provádějící montáž nebo na prodejce.



Název alarmu	Vysvětlení	Proveďte následující kroky:
Externí čidlo CO <sub>2</sub>	Závada externího čidla CO <sub>2</sub> .	Zkontrolujte, zda je čidlo správně připojeno a zda není poškozený kabel. V případě bezdrátového čidla zkontrolujte stav sběrnice RS485 a stav čidla na HMI. Kontaktujte montážní firmu.
Externí čidlo Rel. vlh.	Porucha externího čidla relativní vlhkosti.	Zkontrolujte, zda je čidlo správně připojeno a zda není poškozený kabel. V případě bezdrátového čidla zkontrolujte stav sběrnice RS485 a stav čidla na HMI. Kontaktujte montážní firmu.
Výstup v manuálním režimu	Jeden či více analogových výstupů jsou v manuálním režimu.	Zkontrolujte Konfigurace->Výstupy. Ujistěte se, že všechny konfigurované výstupy jsou nastaveny na hodnotu Automaticky.

Alarm Požární alarm se může aktivovat pouze digitálním signálem ze systému detekce dýmu/požáru, nebo z podobného systému. Aby tento alarm fungoval, musí být digitální vstup nakonfigurovaný jako Požární alarm.

Digitální výstup nakonfigurovaný jako Souhrnný Alarm vysílá generický signál při každém spuštění alarmu, s výjimkou alarmů Externí stop, Výstup v manuálním režimu a Manuální zastavení jednotky. Tento signál nespecifikuje typ alarmu.

### 3.5.3 Týdenní program



Jednotky mají vestavěný týdenní časový program, kde je možné nastavit až 2 periody (00:00-23:59), ve kterých jednotka poběží podle nastavených parametrů. Program lze nastavit pro každý den individuálně. Týdenní program je aktivní pouze v režimu AUTO. Je možné aktivovat nebo deaktivovat digitální výstup pro plánovaná a neplánovaná období.

#### 3.5.3.1 Týdenní program - nastavení průtoků

Přes dotykový displej vstupte do menu TÝDENNÍ PROGRAM – NASTAVENÍ PRŮTOKŮ. V této nabídce nastavte průtok vzduchu pro nastavený interval a mimo nastavený interval. Průtok vzduchu lze nastavit na: Vypnuto, Minimální, Nízké, Normální, Vysoké, Maximální nebo Podle potřeby. Nastavte odchylku od nastavené teploty pro obě periody (-10°C – 0°C).

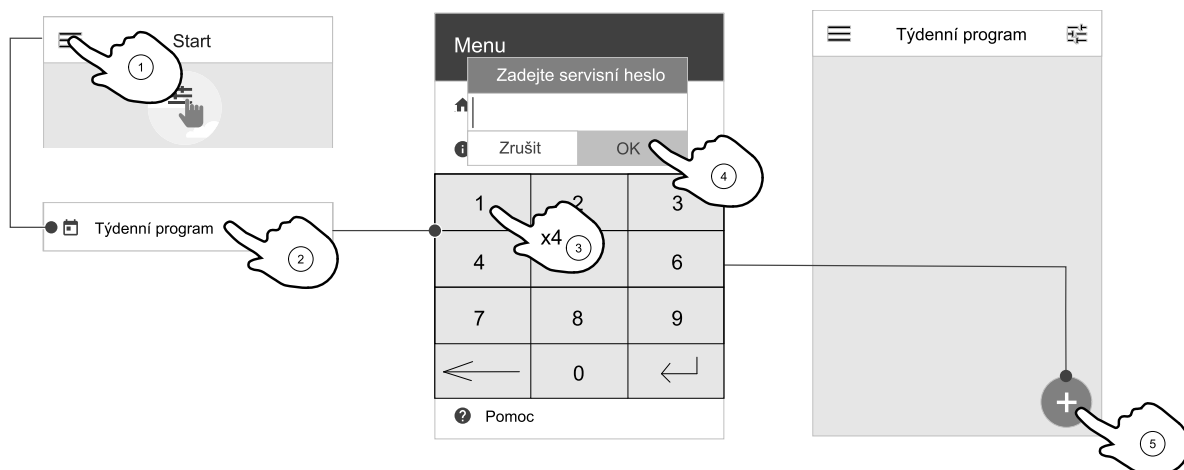


Řízené větrání lze nastavit pouze v případě, že je aktivovaná funkce Řízené větrání nebo Externí ventilátor.

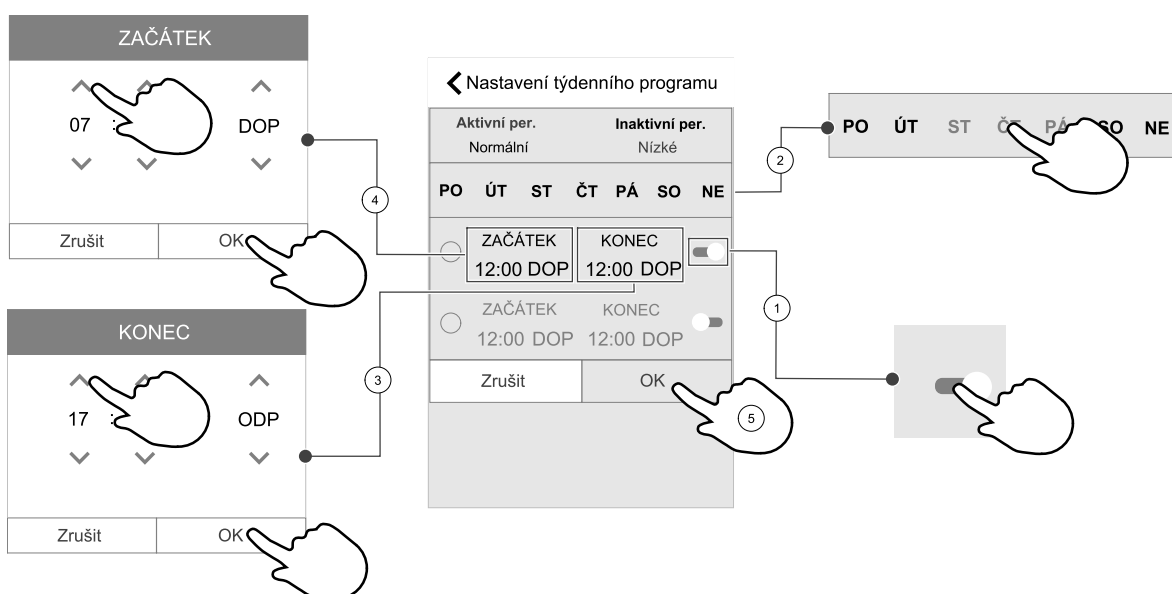
#### 3.5.3.2 Nastavení týdenního programu

Na domovské obrazovce stiskněte ikonu menu a vyberte Týdenní program.

Ve výchozím nastavení je toto menu uzamčeno. Zadejte heslo (výchozí heslo je 1111).



Pro přidání nového časového programu stiskněte ikonu v levém dolním rohu obrazovky. Pro změnu již uložených údajů stiskněte tlačítko **UPRAVIT**.



Týdenní program je aktivní pouze v režimu **AUTO**.

Časový interval se aktivuje klepnutím na posuvník vpravo.

Nastavte časový interval. Pro změnu časového intervalu stiskněte **ZAČÁTEK** nebo **KONEC**. Použijte tlačítka se šipkami **▲** a **▼** zvýšte nebo snižte hodnotu. Potvrďte stisknutím tlačítka **OK**.



### Poznámka:

Časová perioda může začínat, ale nikdy nesmí končit o půlnoci (00.00). Poslední čas pro **KONEC** periody je 23:59. Nastavená perioda nesmí přecházet do následujícího dne.

Zda jednotka bude používat 24-hodinový nebo 12-hodinový časový formát, lze změnit v menu **Preference**.

V případě potřeby aktivujte druhou periodu a nastavte čas.

Nyní klikněte na den (dny), kdy má být týdenní kalendář aktivní. Pro každý den je možné navolit jiný časový harmonogram. Dny, které už mají nastavený časový program, se ve výběru nezobrazí.

Týdenní program potvrďte stisknutím tlačítka **OK**.

### 3.5.4 Filtr



V tomto menu je zobrazena zbývající doba do výměny filtru a sada filtrů pro výměnu. Úpravy jsou uzamčeny heslem, použijte heslo správce. Viz **Nastavení hesla** v menu **Service**.

Nastavte interval do další výměny filtru (3 až 15 měsíců). Výchozí nastavení je 8 měsíců.

Oznámení o potřebě výměny filtrů se zobrazí jeden měsíc před potřebnou výměnou.

Jestliže dojde ke změně intervalu pro výměnu filtrů nebo dojde k potvrzení alarmu filtrů, dojde k resetu počítadla a začíná se s odečítáním od začátku.

### Změna typu sady filtrů

1. Stiskněte **Vyberte** jinou sadu filtrů v menu alarmů.  
Případně vstupte do menu **Filtr** (3.3 Domovská obrazovka, strana 3poz. E).
2. Zvolte sadu filtrů ze seznamu.
3. Stiskněte tlačítko **OK**.

### Reset intervalu výměny filtrů SAVE LIGHT

- Stiskněte a držte tlačítka **+** a **-** po dobu 3 sekund, poté dojde k resetu časovače výměny filtrů (LED kontrolka indikace výměny filtru zhasne).

## 3.5.5 Předvolby



Konfigurace jednotky, nastavení umístění jednotky, jazyka a času.

Změnit lze následující údaje:

- Jazyk (výchozí jazyk je angličtina)
- Země (výchozí země je Velká Británie)
- Adresa jednotky (adresa, poštovní směrovací číslo)
- Datum a čas jednotky, aktivace nebo deaktivace automatické změny letního a zimního času.

Čas se bude automaticky přepínat mezi letním a zimním časem podle evropských standardů založených na Greenwichském časovém pásmu a nastavení umístění jednotky.

Lze přepínat mezi 12-hodinovým a 24-hodinovým časovým formátem.

- Kontaktní informace na montážní firmu, servis, telefon, webové stránky
- Nastavení displeje – jas a chování obrazovky v pohotovostním režimu.

## 3.5.6 Konfigurace



Všechny parametry a nastavení lze změnit v menu **Konfigurace**.  
Menu **Konfigurace** je uzamčené (přednastaveno) a pro odemknutí je nutné vložit heslo (přednastaveno je 1111).

### 3.5.6.1 Vstupy



Konfigurace vstupů

Nastavení analogových, digitálních a univerzálních vstupů na hlavní řídicí desce, nastavení funkcí.

#### Tabulka 1 Univerzální digitální vstupy

Uživatelské režimy	Aktivace specifických uživatelských režimů.
Funkce Centrální vysavač	Aktivace funkce centrálního vysavače
Funkce Digestoř	Aktivace funkce digestoře
Externí stop	Jednotka může být vypnuta externím vypínačem.
Alarm extra regulátoru	Oznámení poruchy na externím ovladači. Používá se při použití externího ohřívače / chladiče / předeříváče.
Přep. vým, zpětná vazba	Používá se u přepínacích systémů. Indikuje, jestli je teplota topné / chladičí kapaliny v systému správná.

**Univerzální digitální vstupy Dále**

Požární alarm	Jednotka je zastavena kvůli požáru. Může být použito s kouřovým alarmem apod.
Konfigurovatelný digitální vstup 1	Aktivace vzduchových výkonů definovaných uživatelem.
Konfigurovatelný digitální vstup 2	Aktivace vzduchových výkonů definovaných uživatelem.
Konfigurovatelný digitální vstup 3	Aktivace vzduchových výkonů definovaných uživatelem.
Snímač tlakové diference	Digitální vstup pro snímání tlaků

Vstupy pro relativní vlhkost a otáčky ventilátorů jsou již připojeny ke specifickým svorkám a nemohou být změněny. Všechny ostatní vstupy jsou volně konfigurovatelné a lze je dle potřeby použít. Vstupy je možné volně použít pro jakýkoli účel.

Univerzální vstup (UI) konfigurovaný jako univerzální analogový vstup (UAI) může být nastaven pro několik vstupů, protože může být použito několik čidel stejného typu. Univerzální analogové vstupy lze použít pro připojení: čidla relativní vlhkosti (RH), čidla CO<sub>2</sub> (CO<sub>2</sub>), regulaci přívodního ventilátoru (SAFC) a regulaci odvodního ventilátoru (EAFC).

Analogový vstup (AI) – teplotní čidla lze konfigurovat pouze jednou.

Stejně uživatelské režimy je možné nakonfigurovat na více digitálních vstupech (např. více koupelen může být připojeno k různým digitálním vstupům s režimem **Provětrání** konfigurovaným pro každou z nich).

Digitální vstupy mohou být nakonfigurované jako spínací (Normálně otevřené (NO)) nebo rozpínací (Normálně uzavřené (NC)). Výchozí nastavení je Normálně otevřený (NO). Nejsou určeny pro bezdrátové vstupy.

Časové zpoždění pro uživatelské režimy aktivované prostřednictvím digitálního vstupu může být vypnuté nebo povoleno. Časové zpoždění udává, jak dlouho zůstane uživatelský režim aktivní po uplynutí jeho trvání.

Vstup PMD (pulse density modulation) pro čidlo relativní vlhkosti je na hlavní svorkovnici a nelze jej měnit.

**Tabulka 2 Přehled konfigurace vstupů**

Analogové vstupy	Digitální vstupy	Univerzální analogové vstupy	Univerzální digitální vstupy
Typ vstupu Hodnota Kompenzace	Typ vstupu Polarita Hodnota	Typ vstupu Analogový typ Hodnota	Typ vstupu Digitální typ Polarita Hodnota

**3.5.6.2 Výstupy**

Konfigurace výstupů

Nastavení analogových, digitálních a univerzálních výstupů na hlavní řídicí desce a připojovacím boxu, nastavení funkcí.

**Tabulka 3 Digitální výstupy**

Sekv. regulátor Y1 ohřev Sekv. regulátor Y3 chlazení Sekv. regulátor Y4 extra regulátor	Řídicí signály topení/chladiče/extra regulátoru.
Souhrnný Alarm	Výstup indikující poruchu.
Klapka přívod/odvod vzduchu	Řídicí signál klapky přívodního a odvodního vzduchu.
Sekundární vzduch	Ovládání klapky sekundárního vzduchu.
Aktivovat chlazení	Signál pro spuštění režimu chlazení pro externí systém.
Blokace ovládání ext. ventilátoru	Automatická indikace zákazu ovládání externího ventilátoru (např. při aktivaci odmrazování).

**Digitální výstupy Dále**

Start/stop oběh. čerp., Y1 ohřev Start/stop oběh. čerp., Y3 chlazení Start/stop oběh. čerp., Y1/Y3 přep. vým. Start/stop oběh. čerp., Y4 ext. regulátor	Signál ZAP / VYP pro oběhové čerpadlo pro ohřev / chlazení / extra regulátor.
Týdenní plán - Aktivní per.	Digitální výstup je aktivován během neaktivního týdenního období.
Týdenní plán - Inaktivní per.	Digitální výstup je aktivován během aktivního týdenního období.
Jednotky v pořádku	Digitální výstup je aktivován, pokud nejsou žádné aktivní či nepotvrzené alarmy.

Výstupní signál ventilátorů PWM (Pulse with modulation) a triakový výstup jsou z výroby připojeny na specifické svorky a toto připojení nelze změnit. Všechny ostatní výstupy jsou volně konfigurovatelné. Výstupy je možné volně použít pro jakýkoli účel.

Digitální výstupy jsou omezeny typem signálu a fyzickým počtem připojení.

Funkci výstupu lze použít pouze jednou. Již použité a nakonfigurované svorky jsou v menu pro volbu výstupů šedé.

Analogové a digitální výstupy mají výběr z režimů **Auto/Manuální** a nastavitelnou hodnotu pro **Manuální** režim.

Výběr režimu **Manuální** přepíše všechny systémové automatické funkce. Hodnota analogového výstupu je manuálně nastavitelná v rozsahu 0-10V a hodnota digitálního výstupu **ZAP/VYP**.

**Tabulka 4 Přehled konfigurovatelných výstupů**

Analogové výstupy	Digitální výstupy
Typ výstupu Auto/Manuální Hodnota	Typ výstupu Auto/Manuální Hodnota

**3.5.6.3 Komponenty jednotky**

Konfigurace připojených komponent.

**Rekuperátor**

- Zvolte typ výměníku tepla.
- V případě volby **Rotací** lze aktivovat/deaktivovat funkci „Pasivní dům“.  
Možnosti: **Ano / Ne**.
- V případě volby **Deskový** lze zvolit umístění obtokové klapky. Výchozí nastavení závisí na typu jednotky.  
**Přívod / Odvod**
- Nastavení typu servopohonu. Výchozí nastavení závisí na typu jednotky.  
Rozsah: **0-10 V / 2-10 V / 10-0 V / 10-2 V**.

**Ohřívač**

- Zvolte typ ohřívače. Každá volba uzamkne možnosti další konfigurace. Výchozí nastavení závisí na typu jednotky.  
Dostupné typy: **Žádný / Elektrický / Vodní / Přepínací**.
- Nastavte typ servopohonu. Výchozí nastavení je **0 – 10 V**.  
Rozsah: **0-10 V / 2-10 V / 10-0 V / 10-2 V**.
- Nastavte teplotu pro spuštění oběhového čerpadla. Výchozí hodnota je **10°C**. Tato funkce je dispozici pouze pro **Vodní / Přepínací** ohřívač.  
Rozsah: **0-20°C**.
- Nastavte dobu pro zpoždění zastavení oběhového čerpadla. Výchozí nastavení je **5 minut** Tato funkce je dispozici pouze pro **Vodní / Přepínací** ohřívač.  
Rozsah: **vyp / 1-60 min**.

**Chladič**

- Zvolte typ chladiče. Každá volba uzamkne možnosti další konfigurace. Výchozí nastavení je **žádný**.  
Dostupné typy: **žádný** / **Vodní** / **Přepínací**.
- Nastavte teplotu venkovního vzduchu pro blokaci: Výchozí hodnota je 10°C.  
Rozsah: 0–20°C.
- Nastavte typ servopohonu. Výchozí nastavení je 0 – 10 V  
Rozsah: 0–10 V / 2–10 V / 10–0 V / 10–2 V.
- Nastavte dobu pro zpoždění zastavení oběhového čerpadla. Výchozí nastavení je 5 minut Tato funkce je dispozici pouze pro **Vodní** / **Přepínací** ohříváč.  
Rozsah:  $v_{yp}$  / 1–60 min.

**Extra regulátor**

- Zvolte typ extra regulátoru. Každá volba uzamkne možnosti další konfigurace. Výchozí nastavení je **žádný**.  
Dostupné typy: **žádný** / **Předehříváč** / **Ohřev** / **Chlazení** / **GEO výměník tepla**.
- Nastavte požadovanou hodnotu teploty pro extra regulátor. Výchozí nastavení je 0°C.  
Rozsah: -30°C – 40°C.
- Nastavte P-pásmo. Výchozí nastavení je 4°C.  
Rozsah: 1–60°C.
- Nastavte I-čas. Výchozí nastavení je  $v_{yp}$ .  
Rozsah:  $v_{yp}$  / 1–240 s.
- Nastavte typ servopohonu. Výchozí nastavení je 0 – 10 V.  
Rozsah: 0–10 V / 2–10 V / 10–0 V / 10–2 V.
- Nastavte teplotu pro spuštění oběhového čerpadla. Výchozí nastavení je 0°C. Tato volba je k dispozici, pokud byl zvolen regulátor ohřevu **Předehříváč**.  
Rozsah: 0–20°C.
- Nastavte dobu pro zpoždění zastavení oběhového čerpadla. Výchozí nastavení je 5 minut  
Rozsah:  $v_{yp}$  / 1–60 min.

Níže uvedená menu jsou k dispozici, pouze pokud je vybrán typ ovladače **GEO výměník tepla**.

- Nastavení ohřevu:  
Nastavená hodnota (-30 °C až + 10 °C).  
Aktivační teplota (-30 °C až 0 °C).
- Nastavení chlazení:  
Nastavená hodnota (10 °C až + 30 °C).  
Aktivační teplota (15 °C až 30 °C).

**3.5.6.4 Nastavení regulace**

Nastavení regulačního systému.

**Řízení teploty**

- Nastavení regulace teploty. Zvolte způsob regulace:  
Dostupné možnosti: **Regulace teploty přívodního vzduchu** / **Regulace prostorové teploty** / **Regulace teploty odváděného vzduchu**

**Poznámka:**

Regulace prostorové teploty vyžaduje připojení prostorového čidla pro snímání teploty (příslušenství).

- Zvolte jednotky teploty. Výchozí nastavení je **Celsius**.  
Dostupné možnosti: **Celsius** / **Fahrenheit**

- Nastavte P-pásmo. Výchozí nastavení je 20°C. Nastavte I-čas. Výchozí nastavení je 100 s.
- Nakonfigurujte hodnotu Rozdělení . reg. tepl. přív. vzd. pro nastavení výkonu chladiče (0–20 %), rekuperátoru (25–60 %) a ohřívače (65–100 %). Rozsah: 0–100 %.
- Nastavte body kaskádní regulace: min/max teplotu vzduchu, P-pásmo, I-čas.  
K dispozici pouze při režimu: Regulace prostorové teploty / Regulace teploty odváděného vzduchu.

### ECO režim

- Konfigurace ekonomického režimu Nastavte odchylku ohřívače. Výchozí nastavení je 5°C.  
Rozsah: 0–10°C.

### Ovládání ventilátoru

- Konfigurace průtoku vzduchu a nastavení ventilátorů. Zvolte typ regulace ventilátorů (průtoku vzduchu). Výchozí nastavení je Manuální (%).  
Dostupné možnosti: Manuální (%) / Manuální otáčky (ot./min.) / Průtok (CAV) / Tlak (VAV) / Externí

Nastavení	Manuální	Ot. /min.	Průtok (CAV)	Tlak (VAV)	Externí
Jednotky průtoku vzduchu.	%	ot./min.	l/s, m <sup>3</sup> /h, cfm	Pa	%
P-pásmo	-	0–3000 ot./min.	0 Pa		-
I-čas	-	Vyp / 1–240 s. Výchozí nastavení: S	Vyp / 1–240 s. Výchozí nastavení: 5 s.		-
Nastavení průtoku vzduchu pro každou úroveň: MAXIMÁLNÍ ÚROVEŇ, VYSOKÁ ÚROVEŇ, NORMÁLNÍ ÚROVEŇ, NÍZKÁ ÚROVEŇ, MINIMÁLNÍ ÚROVEŇ	16-100%	500–5000 ot./min.	Rozsah čidla (jednotky průtoku)		0–100%
Manuální zastavení ventilátoru - manuální zapnutí nebo vypnutí ventilátorů, tato funkce umožňuje manuální zapnutí/vypnutí ventilátorů z ovládacího panelu. Výchozí nastavení je Vyp.					
Tlaková čidla - nastavení poměru napětí a tlaku. Nastavení tlaku, při kterém dojde k vyhlášení alarmu. Výchozí nastavení je žádný.	-	-	Čidlo regulace přívodního ventilátoru: Tlak při 0V: 0-500 Pa, výchozí nastavení 0 Pa Tlak při 10V: 0-2500 Pa, výchozí nastavení 500 Pa. Čidlo regulace odvodního ventilátoru: Tlak při 0V: 0-500 Pa, výchozí nastavení 0 Pa. Tlak při 10V: 0-2500 Pa, výchozí nastavení 500 Pa.		-

Nastavení	Manuální	Ot. /min.	Průtok (CAV)	Tlak (VAV)	Externí
Nastavení K-faktoru pro přívodní a odvodní ventilátor. Výchozí nastavení závisí na typu jednotky.	-	-	SAF K-Faktor rozsah: 0-1000 EAF K-Faktor rozsah: 0-1000	-	-
Kompenzace venkovní teploty	Účelem této funkce je chránit jednotku před zamrznutím vytvořením nevyváženého proudu vzduchu při extrémních zimních podmínkách nebo omezením přívodu studeného/horkého venkovního vzduchu při extrémních zimních/letních podmínkách s vyváženým větráním. Funkce pracuje na základě snížení otáček přívodního ventilátoru (SAF) nebo jak přívodního, tak i odvodního ventilátoru (SAF/EAF) o hodnotu nastavenou v menu <i>Hodnota pro zastavení kompenzace</i> (nastavitelná od 0% do 50%), jestliže teplota venkovního vzduchu (OAT) poklesne pod hodnotu nastavenou v menu <i>Start teplotní kompenzace</i> (nastavitelná během zimy od 0 °C do -30 °C / během léta od 15 °C do 30 °C). Tato kompenzace dosáhne maxima, jakmile teplota venkovního vzduchu dosáhne hodnoty nastavené v menu <i>Teplota pro zastavení kompenzace</i> (nastavitelná během zimy od 0 °C do -30 °C/během léta od 15 °C do 30 °C).				

### Důležité

Změnou typu průtoku vzduchu se hodnota P-Pásma automaticky nezmění. Hodnotu P-Pásma je nutné změnit po změně typu průtoku vzduchu.

### Řízené větrání

Nastavte čidla kvality vnitřního vzduchu. Jakmile jsou čidla nakonfigurována, funkce *Řízené větrání* aktivována volbou režimu *AUTO* z domovské obrazovky.

- Aktivace nebo deaktivace čidla CO<sub>2</sub>. Výchozí nastavení je *vyp.*  
Nastavte požadovanou hodnotu CO<sub>2</sub>. Výchozí nastavení je 800 ppm. Normální koncentrace CO<sub>2</sub> v atmosféře je 400 ppm. Rozsah: 100-2000 ppm.  
Nastavte P-pásmo, výchozí nastavení je 200 ppm. Rozsah: 50-2000 ppm.  
Nastavte I-čas, výchozí nastavení je *vyp.* Rozsah: *vyp.* s
- Aktivace nebo deaktivace čidla vlhkosti (RH) Výchozí nastavení je *vyp.*  
Nastavení hodnoty vlhkosti pro léto, výchozí nastavení je 60%. Rozsah: 1-100  
Nastavení hodnoty vlhkosti pro zimu, výchozí nastavení je 50%. Rozsah: 1-100  
Nastavte P-pásmo, výchozí nastavení je 10 %. Rozsah: 1-100  
Nastavte I-čas, výchozí nastavení je *vyp.* Rozsah: *vyp.* /1-120 s.
- Zvolte úroveň vzduchového výkonu pro: *Zlepšenou kvalitu vzduchu (IAQ)*. Rozsah: *Normální / Vysoké / Maximální*.
- Zvolte úroveň vzduchového výkonu pro: *Dobrou kvalitu vzduchu*. Rozsah: *Nízké / Normální*.

### Řízení přenosu vlhkosti



#### Poznámka:

Toto nastavení je k dispozici, jestliže je typ výměníku nastaven na *Rotací*. Doporučujeme ponechat přednastavené hodnoty P-pásmo a I-čas. Měly by být měněny pouze vyškolenými pracovníky.

- Aktivace nebo deaktivace funkce přenosu relativní vlhkosti. Výchozí nastavení je *zap.*
- Pokud je *Regulace přenosu vlhkosti*, aktivována, nastavte:  
Požadovanou hodnotou, výchozí nastavení je 45% vlhkosti. Rozsah: RH  
Nastavte P-pásmo, výchozí nastavení je 4g/kg. Rozsah: 1-100g/kg.  
Nastavte I-čas, výchozí nastavení je *vyp.* Rozsah: *vyp.* /1-120 s.



## Odmrazování

**Poznámka:**

Toto nastavení je k dispozici, jestliže je typ výměníku nastaven na Deskový.

Jednotka je vybavena automatickou odmrazovací funkcí, která se aktivuje, v případě rizika vzniku námrazy v blízkosti výměníku.

- Zvolte odmrazovací režim. Výchozí nastavení je žádný.

Mírné	Suché prostory, jako sklady s malým množstvím lidí nebo průmyslové budovy, které ve výrobním procesu nepoužívají vodu.
Normální	Byty nebo domy s normální vlhkostí <sup>1</sup>
Intenzivní	Budovy s velmi vysokou vlhkostí.

<sup>1</sup> V nově postavených budovách může být nutné nastavit vyšší odmrazovací úroveň během zimního období.

- Nastavení umístění obtoku. Výchozí nastavení závisí na typu jednotky.

Přívod / Odvod

- Nastavte, zda možnost použití sekundárního vzduchu. Výchozí nastavení je vyp.

vyp. / Zap.

**Řízení chlazení**

- Pokud je venkovní teplota vyšší než je teplota odváděného vzduchu a teplota přiváděného vzduchu je pod nastavenou hodnotou, dojde k rekuperaci chladu. Tyto podmínky blokují ohřev. Rekuperaci chladu lze aktivovat/deaktivovat. Výchozí nastavení je Zap.

Nastavte limit chlazení. Rekuperace chladu je možná, jestliže teplota odváděného vzduchu je (v rámci nastaveného limitu +2K) nižší než venkovní teplota a je požadováno chlazení.

- Nastavte stav, teplotu a trvání volného chlazení. Rekuperaci chladu lze aktivovat/deaktivovat. Výchozí nastavení je Vyp.

Nastavte průtok vzduchu pro přívodní/odvodní ventilátor během volného chlazení. Výchozí nastavení je Normální. Rozsah: Normální / Vysoké / Maximální.

Nastavte podmínky pro spuštění/zastavení. Výstupní/prostorová teplota, výchozí hodnota je 18°C. Horní limit venkovní teploty, výchozí nastavení je 23°C. Spodní limit venkovní teploty je 12°C. Doba spuštění a zastavení.

**3.5.6.4.1 Určení otáček ventilátoru pro požadovaný průtok vzduchu**

Aby bylo možné regulovat průtok vzduchu změnou otáček, je nutné pro každou úroveň průtoku vzduchu nastavit otáčky (RPM – revolution per minute). Otáčky ventilátorů mohou být pro každou domácnost jiné, protože každý byt má jinou velikost jednotky, jiný potrubní systém i tlakovou ztrátu systému. Aby bylo možné určit správné otáčky ventilátorů, je nutné použít externí nástroj z webových stránek Systemair.

1. Na webových stránkách Systemair ([www.systemair.cz](http://www.systemair.cz)) najdete váš typ jednotky.
2. V záložce Výkonové křivky vložte požadovaný průtok vzduchu v l/s, m<sup>3</sup>/h, m<sup>3</sup>/s nebo cfm pro přívod i odvod vzduchu a tlakovou ztrátu v potrubním systému (jestliže tato hodnota není známá, vložte 100 Pa pro přívod i odvod vzduchu).

Calculation parameters					
Supply air flow	80	m <sup>3</sup> /h	Extract air flow	80	m <sup>3</sup> /h
Supply external pressure	100	Pa	Extract external pressure	100	Pa
Air density based on	Air Density		Air density	1.204	kg/m <sup>3</sup>

Obr. 3 Příklad volby průtoku vzduchu a tlakové ztráty

3. V tabulce pod grafem naleznete potřebné otáčky ventilátorů (ot/min) pro přívodní i odvodní ventilátor.

Fan control - RPM	2764	2719	rpm
Recommended Low - RPM	1800	1793	rpm
Recommended High – RPM	3538	3503	rpm

Obr. 4 Příklad otáček ventilátorů pro přívod i odvod vzduchu

4. Tímto postupem zjistíte otáčky ventilátorů pro všechny úrovně: MINIMÁLNÍ ÚROVEŇ, NÍZKÁ ÚROVEŇ, NORMÁLNÍ ÚROVEŇ, VYSOKÁ ÚROVEŇ, MAXIMÁLNÍ ÚROVEŇ
5. Nakonec vstupte na ovládacím panelu do menu *Konfigurace*, vložte heslo a vstupte do menu *Nastavení regulace* → *Ovládání ventilátorů*. Zvolte typ průtoku ot/min (rpm) a v podmenu *Úrovně průtoku vzduchu* vložte hodnoty otáček ventilátorů pro jednotlivé úrovně zjištěné z webových stránek.

### 3.5.6.5 Uživatelské režimy



Nastavte úroveň proudění vzduchu, dobu trvání a odchylku pro každý uživatelský režim.

Nastavte průtok vzduchu pro přívodní a odvodní ventilátor, dobu trvání a teplotní toleranci (pokud je potřeba) pro uživatelské režimy.:

- Mimo domov
- Centrální vysavač
- Digestoř
- Návštěva
- Krb
- Dovolená
- Provětrání
- Konfigurovatelný digitální vstup 1
- Konfigurovatelný digitální vstup 2
- Konfigurovatelný digitální vstup 3
- Snímač tlakové diference

### 3.5.6.6 Komunikace



Nastavte Modbus a bezdrátové připojení.

#### Modbus

- Nastavte adresu Modbus. Výchozí nastavení je 1.
- Nastavte přenosovou rychlost. Výchozí nastavení je 115200.
- Nastavte paritu. Výchozí nastavení je *Žádná*. Rozsah: *Žádná / Sudá / Lichá*.
- Nastavte Bity zastavení. Pevná hodnota: 1.
- Zobrazuje stav brány *Smartly-Gateway*.

#### HMI adresa

- Je-li k jednotce připojeno více ovládacích panelů, je důležité, aby měl každý z nich nastavené odlišné číslo adresy. Toto menu zobrazuje aktuální HMI adresu.

Více informací viz 6.5.3 *Více ovládacích panelů*, strana 43.

#### WLAN nastavení

Nastavení WLAN slouží k připojení modulu přístupu k internetu (IAM).

Modul přístupu k internetu (IAM) je výrobek, který umožňuje připojení jednotky a její obsluhu prostřednictvím mobilní aplikace nebo přímo z počítače.

- Zobrazuje aktuální stav připojení.
- Zobrazuje název sítě, ke které je modul připojený.
- *Hledat síť* – použijte tuto funkci vyhledávání pro nalezení své lokální chráněné sítě. Podrobný postup je popsán níže.

#### Připojení modulu IAM k bezdrátové síti

1. Pokud váš bezdrátový router nepodporuje funkci WPS, je třeba připojení Wi-Fi nastavit ručně. Je třeba nalézt název Wi-Fi sítě a zadat heslo pomocí ovládacího panelu.
2. Na ovládacím panelu přejděte do menu *Konfigurace* → *Komunikace* → *WLAN nastavení*.

3. Stiskněte tlačítko **Hledat síť**. IAM bude hledat dostupné sítě Wi-Fi (nemělo by to trvat déle než jednu minutu).
  4. Po dokončení vyhledávání zvolte název sítě, ke které se má modul IAM připojit. Wi-Fi síť by měla být chráněná heslem, v opačném případě se k ní IAM nemůže připojit.
  5. Po výběru požadované Wi-Fi sítě se na obrazovce zobrazí kontextové okno na zadání hesla. Zadejte heslo pro síť Wi-Fi.
  6. Pokud je heslo správné a připojení k Wi-Fi síti je úspěšné, jednotka IAM vytvoří automaticky připojení k serveru. LED kontrolka modulu IAM začne pomalu zeleně blikat.
- V případě potřeby nastavení WLAN resetujte.

### 3.5.6.7 Protokoly





Informace o alarmech, ventilátorech a parametrech jsou uloženy v menu **Protokoly**.

#### Čas chodu ventilátorů

- Zobrazuje dobu trvání chodu přívodního ventilátoru na jednotlivých úrovních. Spočítaný a celkový čas. Reset spočítaného času.
  - Úroveň 1: 0–20 %
  - Úroveň 2: 21–40 %
  - Úroveň 3: 41–60 %
  - Úroveň 4: 61–80 %
  - Úroveň 5: 81–100 %

#### Parametry

- Vyberte typ parametru, pozici na ose y, období od 60 minut do 2 týdnů a potom vytvořte graf založený na uložených datech, stiskem ikony v pravém horním rohu . Export dat parametrů se provede stisknutím tlačítka se šipkou . (k dispozici pouze pro mobilní aplikace)

### 3.5.6.8 Záloha nast. jednotky



Menu pro obnovení výrobních nastavení nebo importování/exportování konfiguračního souboru z/do modulu IAM (modul pro ovládání jednotek přes internet).

- Pro obnovení továrního nastavení a parametrů zvolte **Tovární nastavení**. Tímto resetem dojde i k resetu hesla na tovární nastavení. Budete vyzváni k potvrzení úkolu, než budete moci pokračovat.



#### Poznámka:

Volbou dojde k automatickému restartu jednotky. Po restartování je nutné znovu projít průvodcem spuštěním.

- Zvolte **Uložit aktuální konfiguraci do IAM** a dojde k uložení souboru s aktuální konfigurací systému do připojeného modulu IAM.
- Zvolte **Stáhnout konfiguraci z IAM** a dojde ke stažení souboru s aktuální konfigurací systému z připojeného modulu IAM.
- Zvolte **Nastavte uživatelskou konfiguraci** a uložte aktuální nastavení do paměti jednotky jako zálohu. Později se může použít jako konfigurační kopie bezpečná proti poruchám jako doplněk k továrnímu nastavení.
- Zvolte **Aktivuje uživatelskou konfiguraci** a dojde k obnovení záložní kopie systémových nastavení z paměti jednotky.

### 3.5.6.9 Nastavení hesla

Menu: **Komponenty jednotky** je vždy uzamčeno heslem. Ostatní úrovně menu mají různé možnosti pro uzamčení. Pokud je aktivováno uzamčení některé úrovně menu, je možné jej odemknout na administrátorské úrovni.

Zvolte, zda jsou úrovně menu třeba uzamknout nebo ne.

### 3.5.7 Pomoc



V tomto menu naleznete FAQ, řešení problémů, kontaktní informace pro podporu.

- Servisní partner – informace o servisním partneru.
  - Společnost
  - Telefon
  - Internetová adresa
  - E-mail
- Uživatelské režimy – podrobný popis všech uživatelských režimů.
- Funkce – podrobný popis různých uživatelských funkcí.
- Alarmy – podrobný popis všech alarmů.
- Řešení problémů – informace o všech možnostech řešení.

## 4 Konfigurace

### 4.1 Varování



#### Nebezpečí

- Před zahájením servisu a údržby či elektrických prací se ujistěte, že je hlavní napájení jednotky odpojené!
- Veškerá elektrická připojení a servisní práce musí být prováděny autorizovaným technikem a v souladu s místními nařízeními a předpisy.



#### Varování

- Tento výrobek smí používat pouze osoba, která má dostatečné vědomosti nebo odbornou přípravu v této oblasti nebo pod dohledem dostatečně kvalifikované osoby.
- Při montáži a údržbě dávejte pozor na ostré hrany. Používejte ochranné rukavice.



#### Varování

- I po odpojení napájení stále existuje riziko poranění rotujícími částmi, které se ještě zcela nezastavily.

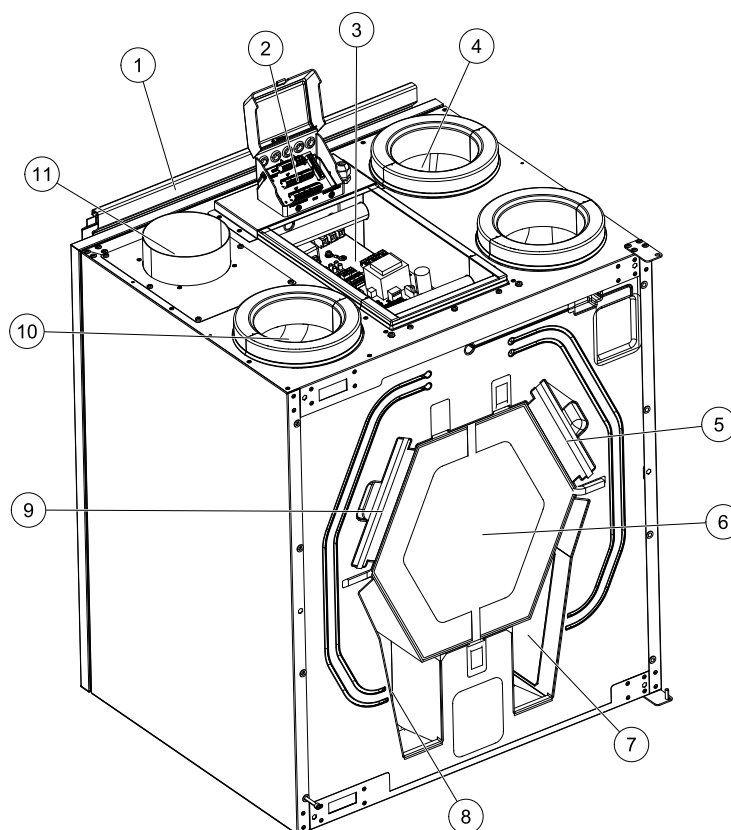
#### Důležité

- Instalaci jednotky a celého větracího systému musí provádět autorizovaný technik v souladu s místními nařízeními a předpisy.
- Systém musí pracovat nepřetržitě a zastavuje se pouze při provádění údržby/servisu.
- Nepřipojujte k větracímu systému sušičku prádla.
- Během skladování a instalace musí být přípojky potrubí/uzávěry šachet zakryty.
- Před spuštěním jednotky se ujistěte, že jsou filtry nainstalovány.

### 4.2 Příkon a velikost pojistky

Ventilátory	170 W
Celková spotřeba energie	180 W
Pojistka	10 A

## 4.3 Interní komponenty



Obr. 5 Interní komponenty

Pozice	Popis
1	Montážní konzole
2	Externí připojení
3	Hlavní řídicí deska
4	Čidlo teploty venkovního vzduchu
5	Filtr, přívod vzduchu
6	Rekuperátor
7	Ventilátor, odvod vzduchu
8	Ventilátor, přívod vzduchu
9	Filtr, odvod vzduchu
10	Čidlo teploty přívodního vzduchu
11	Čidlo relativní vlhkosti/Teplotní čidlo, odvod vzduchu

### 4.3.1 Popis komponent

#### 4.3.1.1 Ventilátory

Ventilátory obsahují EC motory s externím rotorem, které mohou být individuálně plynule regulovány v rozsahu 16 – 100%. Ložiska ventilátoru jsou bezúdržbová s promazáváním po celou dobu jejich životnosti. Ventilátory jsou pro potřebu údržby vyjímatelné, více informací viz „Uživatelská příručka“.

#### 4.3.1.2 Filtry

Filtr zachytává prach, plísň, pyl a jiné částice.

Filtry musí být vyměněny při znečištění. Odledně dodávky nové sadu filtrů kontaktujte kancelář Systemair a.s.

### 4.3.1.3 Rekuperátor

SAVE VTC 200 je vybavena protiproudým deskovým výměníkem tepla. Požadované teploty je proto obvykle dosaženo bez dodatečného ohřevu.

### 4.3.1.4 Hlavní řídicí deska

Hlavní řídicí deska slouží k ovládání jednotky a nastavení funkcí.

K volným svorkám řídicí desky lze připojit externí příslušenství.

### 4.3.1.5 Externí připojovací box (CB)

Připojovací box je umístěn na vrchní části pláště jednotky. Obsahuje připojovací svorkovnici. K připojovací svorkovnici s volně konfigurovatelnými vstupy lze připojit veškerá externí připojení.

### 4.3.1.6 Teplotní čidla

Čidla jsou připojena k hlavní řídicí desce. Podrobnější informace naleznete ve schématu zapojení.

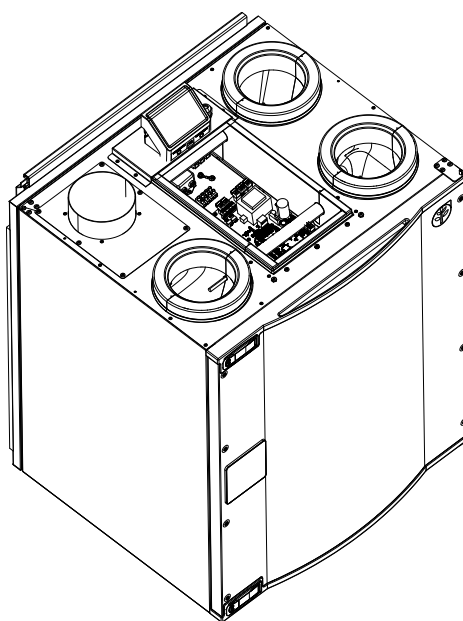
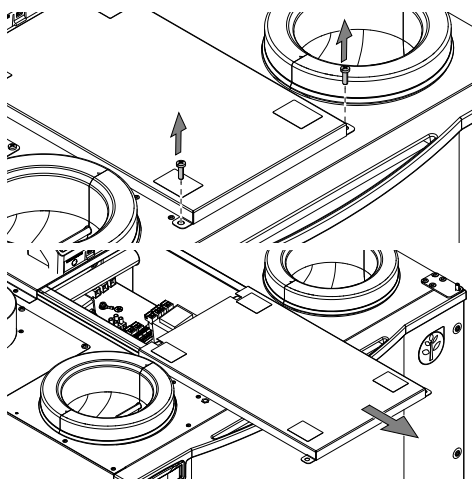
### 4.3.1.7 Čidlo vlhkosti

Jednotka obsahuje standardně zabudované čidlo relativní vlhkosti (RHS/EAT) umístěné v proudu odvodního vzduchu a je připojené k hlavní řídicí desce. Podrobnější informace naleznete ve schématu zapojení.

## 4.4 Elektrické připojení

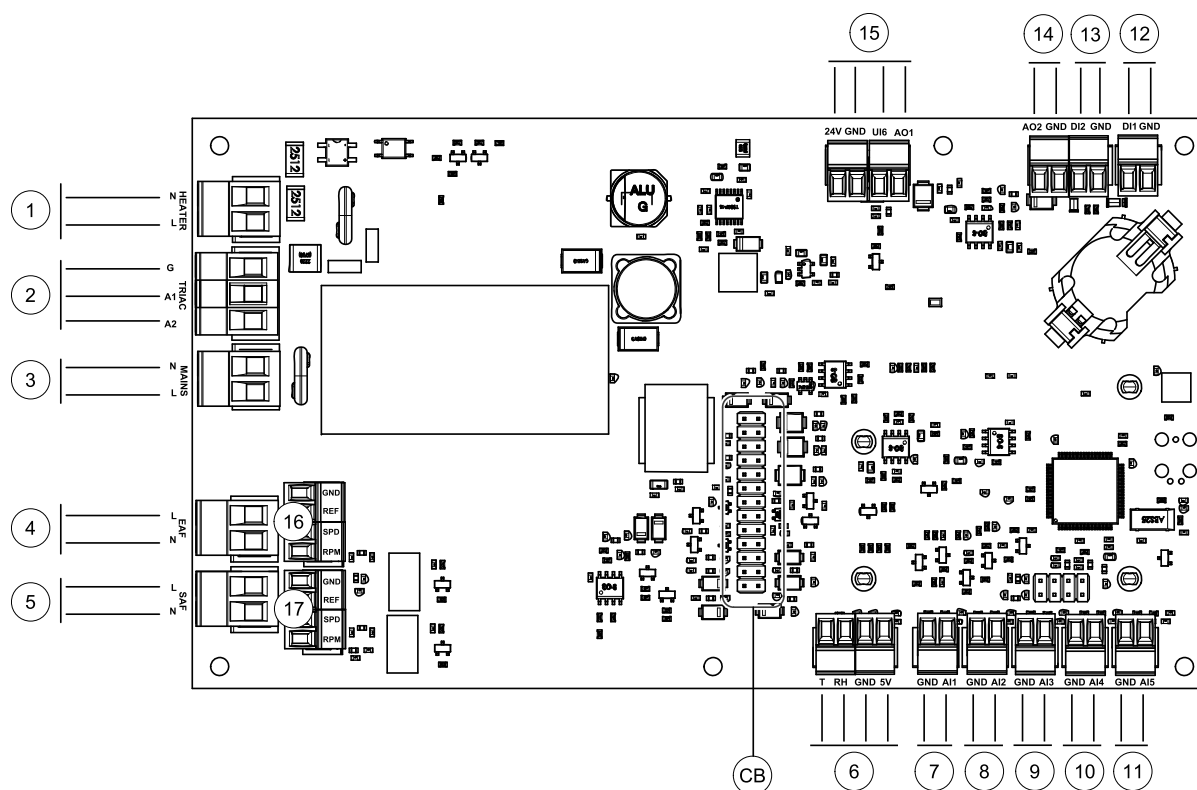
Jednotka SAVE VTC 200 má vnitřní zapojení provedeno ze závodu.

Řídicí deska se svorkami je umístěna v horní části jednotky pod krycí deskou.



### 4.4.1 Hlavní řídicí deska

Jednotka SAVE VTC 200 je vybavena vestavěnou regulací a vnitřně propojena.

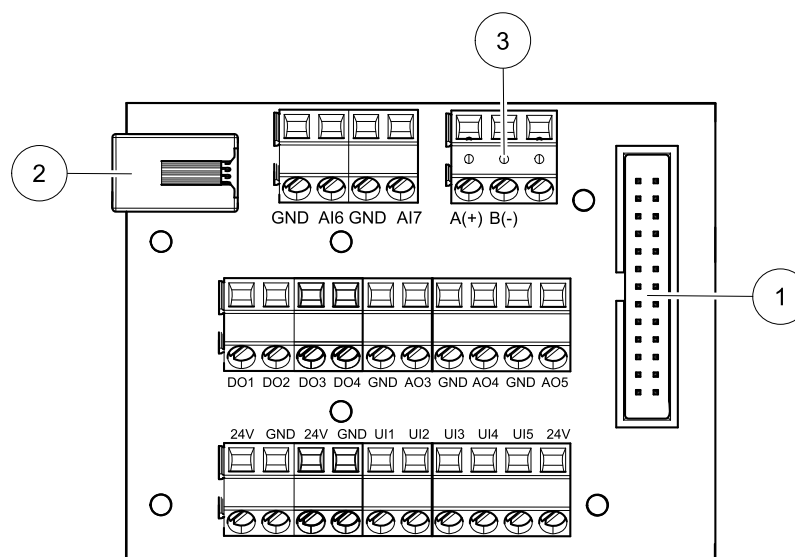


Obr. 6 Připojení hlavní řídicí desky

Pozice	Popis
CB	Připojení k externí svorkovnici
1	Svorky pro ohřívač
2	Svorky pro TRIAC
3	Svorky pro připojení napájení
4	Svorky pro napájení odvodního ventilátoru
5	Svorky pro napájení přívodního ventilátoru
6	Svorky pro interní čidlo relativní vlhkosti / teplotní čidlo
7	Analogový vstup 1 – čidlo venkovní teploty
8	Analogový vstup 2 – čidlo na přívodu vzduchu
9	Analogový vstup 3 – volně konfigurovatelný
10	Analogový vstup 4 – volně konfigurovatelný/čidlo teploty - přehřátí (jednotky s ohřívačem)
11	Analogový vstup 5 – volně konfigurovatelný
12	Digitální vstup 1 – čidlo kontroly rotace rotačního rekuperátoru (pouze pro modely VSR, VTR)
13	Digitální vstup 2 – volně konfigurovatelný / digestoř (jednotka SAVE VTR 150/K)
14	Analogový výstup 2 – volně konfigurovatelný / regulátor el. ohřívače (SAVE VTC 700)
15	Analogový výstup 1 – Řídicí signál rotačního výměníku (pro modely typu VSR, VTR) / Signál řízení klapky (pro modely typu VTC, VSC), UI6 – vynechání signálu zpětné vazby klapky (pro modely typu VTC, VSC)
16	Svorky pro regulaci otáček odvodního ventilátoru
17	Svorky pro regulaci otáček přívodního ventilátoru

#### 4.4.2 Připojení externích komponent (připojovací svorkovnice)

Připojení externích komponent k hlavní řídicí desce je provedeno prostřednictvím svorkovnice umístěné uvnitř jednotky.



Obr. 7 Externí svorkovnice

Pozice	Popis
1	Připojení k hlavní řídicí desce
2	Připojení externího ovládacího panelu (HMI) nebo modulu pro ovládání přes internet (IAM)
3	Připojení Modbus RS485
AI6-7	Volně konfigurovatelný analogový vstup. Bez funkce/Výběr typu vstupu z ovládacího panelu HMI.
DO1-4	Volně konfigurovatelný digitální výstup. Výchozí nastavení DO2: Klapka přívod/odvod vzduchu Výchozí nastavení DO3: Aktivovat chlazení Výchozí nastavení DO4: Souhrnný Alarm
AO3-5	Volně konfigurovatelný analogový výstup. Typ servopohonu 0 – 10V, 10 – 0V, 2 – 10V, 10 – 2V. Výchozí nastavení AO3: Ohřev (pouze pro modely typu VTC 200/300/500/700, VTR 100/700). Výchozí nastavení AO4: Chlazení
UI1-5	Volně konfigurovatelný univerzální vstup. Lze nastavit jako analogový vstup (0–10 V) nebo digitální vstup (24 V). Výchozí nastavení UI1: Snímač tlakové difference Výchozí nastavení UI2: Digestoř Výchozí nastavení UI3: Požární alarm Výchozí nastavení UI4: Provětrání
24V	Maximální proud 200mA při 24VDC +-10%.

## 5 Řešení problémů

Pokud se vyskytnou problémy, prostudujte si před voláním servisního technika níže uvedené položky.

### Ventilátory se nerozběhnou

1. Zkontrolujte, zda na ovládacím panelu není nahlášený alarm.
2. Zkontrolujte všechny pojistky a zapojení všech zástrček (síťový přívod a rychlospojky ventilátorů).
3. Zkontrolujte týdenní program. Ventilátory mohou být v Týdenním programu na VYP . .

### Snížený průtok vzduchu

1. Zkontrolujte, zda na ovládacím panelu není nahlášený alarm. Některé alarmy, pokud jsou aktivní, mohou snížit průtok vzduchu na NÍZKÝ.
2. Jednotka může být v režimu odmrazování. Tím se redukuje otáčky ventilátoru a někdy může během odmrazování dojít k úplnému zastavení přívodního ventilátoru. Po dokončení odmrazování ventilátory poběží standardním způsobem. Pokud probíhá odmrazování, na domovské obrazovce se zobrazí ikona funkce odmrazování.



3. Otáčky ventilátorů se lineárně sníží, je-li teplota venkovního vzduchu nižší než 0 °C a je-li aktivována funkce kompenzace průtoku venkovního vzduchu.
4. Zkontrolujte, zda nebyl nastavený dočasný uživatelský režim, který by mohl snižovat průtok vzduchu, například *Mimo domov*, *Dovolená* apod. Zkontrolujte také digitální vstupy *Centrální vysavač* a *Digestoř*.
5. Zkontrolujte nastavení průtoku vzduchu v ovládacím panelu.
6. Zkontrolujte nastavení týdenního programu (kapitola 3.5.3).
7. Zkontrolujte filtry. Je nutné změnit filtry?
8. Zkontrolujte difuzory/žaluzie. Je třeba vyčistit difuzory/žaluzie?
9. Zkontrolujte ventilátory a výměník tepla. Je třeba je vyčistit?
10. Zkontrolujte, zda venkovní sací žaluzie nebo střešní hlavice nejsou ucpány.
11. Zkontrolujte, zda není potrubí někde viditelně poškozeno nebo ucpáno nečistotami.
12. Zkontrolujte difuzory a žaluzie.

### Jednotku nelze ovládat (řídící funkce nefungují)

1. Resetujte regulační funkce, a to odpojením přívodu elektrického proudu po dobu nejméně 10 sekund.
2. Zkontrolujte připojení kontaktů mezi ovládacím panelem a hlavní řídicí deskou.

### Nízká teplota přívodního vzduchu

1. Zkontrolujte, zda na ovládacím panelu není nahlášený alarm.
2. Pokud je aktivní funkce odmrazování, zkontrolujte aktivní uživatelské funkce na ovládacím panelu.
3. Zkontrolujte teplotu přívodního vzduchu nastavenou na ovládacím panelu.
4. Zkontrolujte, zda nebyl z ovládacího panelu aktivován *ECO režim* (funkce šetřící energii, která zabraňuje aktivaci ohřívače).
5. Zkontrolujte, zda jsou na ovládacím panelu nebo pomocí připojeného spínače aktivovány uživatelské režimy *Dovolená*, *Mimo domov* nebo *Návštěva*.
6. Zkontrolujte analogové vstupy v servisním menu a ověřte, zda jsou teplotní čidla v pořádku.
7. V případě nainstalovaného elektrického ohřívače: Zkontrolujte, zda termostat nespustil tepelnou ochranu proti přehřátí. V případě potřeby ohřívač resetujte stiskem červeného tlačítka na čelní desce ohřívače.
8. Zkontrolujte, zda není třeba vyměnit odvodní filtr.
9. Zkontrolujte, zda je připojen ohřívač. Za velmi chladných podmínek může být vodní nebo elektrický ohřívač nezbytný. Ohřívač lze objednat jako příslušenství.

### Hluk/vibrace

1. Vyčistěte oběžné kolo ventilátoru.
2. Zkontrolujte, zda jsou šrouby držící ventilátory utaženy.
3. Zkontrolujte, zda mezi zadní stěnou jednotky a montážní konzolou je antivibrační podložka.
4. V případě rotačního výměníku zkontrolujte, zda neprokluzuje řemen pohánějící rotor.

## 6 Připojení příslušenství

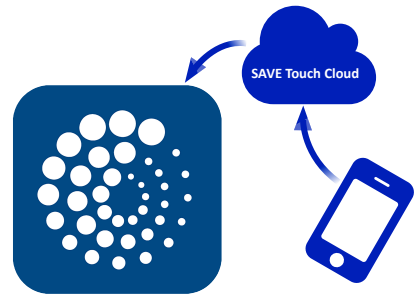
Jednotky SAVE VTC 200 mají k dispozici široký sortiment příslušenství, které může rozšířit funkčnost jednotky a zvýšit úroveň komfortu.

Doporučené příslušenství naleznete vždy na webových stránkách [www.systemair.cz](http://www.systemair.cz) po vyhledání čísla výrobku nebo názvu požadovaného příslušenství.

## 6.1 Modul pro ovládání jednotek přes internet (IAM)

Modul pro ovládání jednotek přes internet (IAM) je výrobek, který umožňuje připojení jednotky a její obsluhu prostřednictvím mobilní aplikace nebo přímo z počítače a slouží také pro přijímání automatických aktualizací.

Cloud je prostředníkem mezi uživatelem a jednotkou. Pro ovládání vaší jednotky přes Cloud je nutné připojení k internetu prostřednictvím modulu Internet Access Module (IAM).



Komponenta - číslo výrobku:

- IAM - 323606

### 6.1.1 Nastavení vzdáleného ovládání jednotky

**A**

**B**

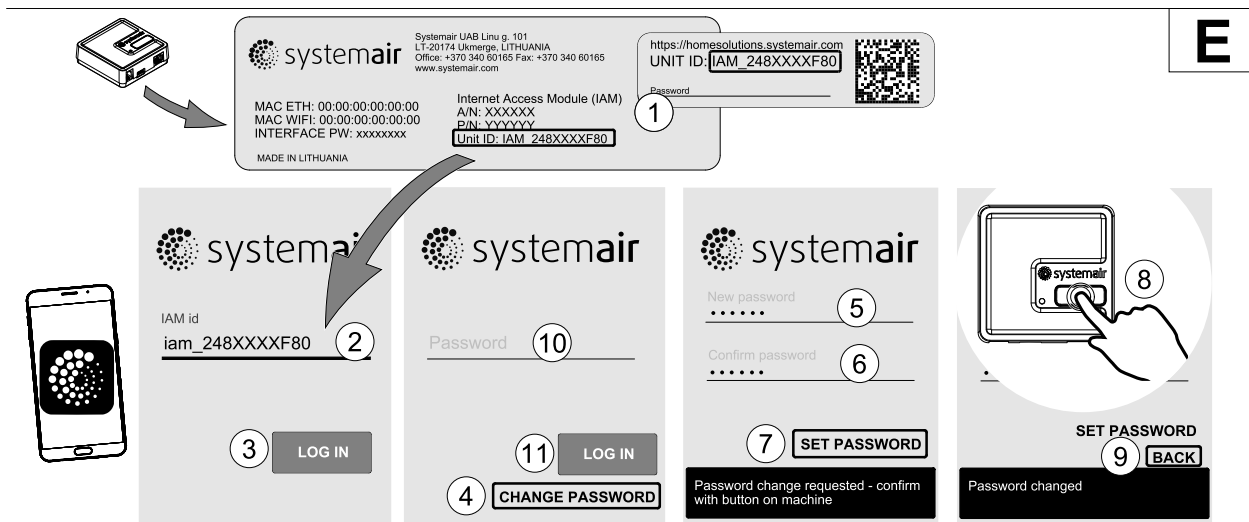
**C1**

**C2**

**C3**

**D1**

**D2**



### Poznámka:

Modul pro přístup k internetu používá port TCP 8989. Ujistěte se, že není zablokovaný.

### Popis

- A. Připojte modul IAM k připojovací svorkovnici (CB) dodaným kabelem RJ10.
- B. Připojte napájení IAM pomocí připojeného napájecího kabelu a adaptéru (230 V ~)
- C. Aktivujte připojení k internetu. K dispozici jsou tři možnosti:
- C1 - Aktivujte funkci WPS na vašem routeru (je-li k dispozici) a stiskněte na 5 sekund tlačítko na modulu přístupu k internetu IAM
  - C2 - Jeden konec síťového kabelu zapojte do zásuvky RJ45 na modulu IAM a druhý konec do libovolné síťové zástrčky na routeru. Připojení se vytvoří automaticky.
  - C3 - Nastavte připojení k síti Wi-Fi prostřednictvím menu *Komunikace* na ovládacím panelu.
- D. Mobilní aplikace Access Systemair. K dispozici jsou dvě možnosti:
- D1 - Stáhněte a nainstalujte mobilní aplikaci Systemair do zařízení. Aplikace Systemair pro mobilní zařízení je dostupná pro mobilní operační systémy Android a iOS.
  - D2 - Webová aplikace Systemair nevyžaduje instalaci a je přístupná přímo přes webovou stránku ([homesolutions.systemair.com](https://homesolutions.systemair.com)) použitím libovolného webového prohlížeče.
- E. Spusťte aplikaci. Na přihlašovací obrazovce zadejte jedinečné ID jednotky, které lze nalézt na zadním štítku IAM nebo na dalším štítku.
- Stiskněte tlačítko **Přihlásit se**.
- Při prvním připojení k modulu IAM je třeba vytvořit heslo. Stiskněte tlačítko **Změnit heslo**. Na další obrazovce nabídky zadejte nové heslo, potvrďte ho a stiskněte tlačítko **ZMĚNIT HESLO**. Pro dokončení vytvoření hesla klikněte na tlačítko na modulu IAM. Počkejte, dokud se ve vaší aplikaci neobjeví zpráva o tom, že heslo bylo změněno.
- Stiskněte tlačítko **ZPĚT** a vraťte se na předcházející přihlašovací obrazovku. Zadejte nově vytvořené heslo a stiskněte tlačítko **Přihlásit se**.

Více informací získáte v návodu dodaném s tímto příslušenstvím.

**Tabulka 5 Indikace kódů LED kontrolky**

WLAN	Síť (Ethernet)	Cloud	Červená kontrolka	Zelená kontrolka
Připojeno	–	Není připojeno	Rychlé blikání	–
Odpojeno	–	Odpojeno	Pomalé blikání	–
Připojeno	–	Připojeno	–	Pomalé blikání
–	Připojeno	Není připojeno	–	Rychlé blikání
–	Odpojeno	Odpojeno	–	Rychlé blikání
–	Připojeno	Připojeno	–	Pomalé blikání

Rychlé blikání – každých 500 milisekund. Pomalé blikání – každé 2 sekundy.

## 6.2 Čidla kvality vnitřního vzduchu (IAQ)

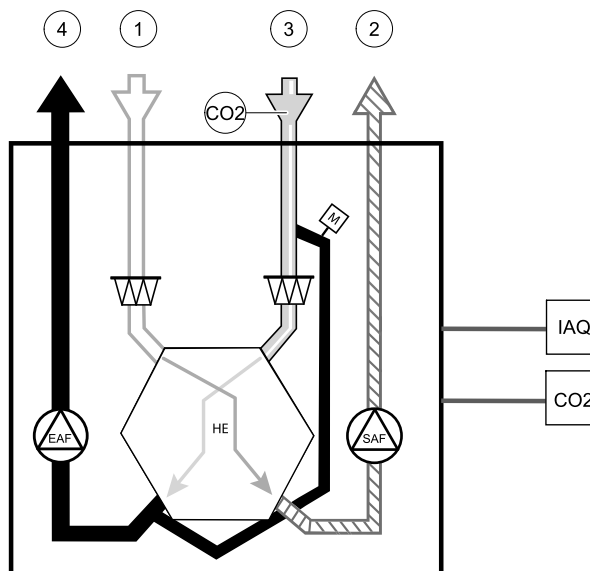
Čidla kvality vnitřního vzduchu jsou čidla CO<sub>2</sub>, čidla vlhkosti nebo teplotní čidla, která mohou být nainstalována v odvodním potrubí nebo prostoru, v závislosti na typu čidla.



- IAQ - čidla kvality vnitřního vzduchu (CO<sub>2</sub>, vlhkosti, teploty)
- CO<sub>2</sub> - CO<sub>2</sub> potrubní čidlo
- 1 - Sání čerstvého vzduchu
- 2 - Výtlač čerstvého vzduchu
- 3 - Sání odvodního vzduchu
- 4 - Výtlač odvodního vzduchu

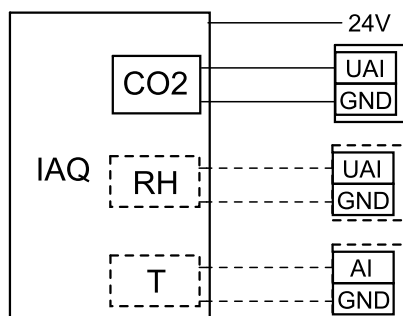
### Komponenta - číslo výrobku:

- Systemair-1 CO<sub>2</sub> potrubní čidlo – 14906
- Systemair-E CO<sub>2</sub> čidlo na stěnu – 14904
- Prostorové čidlo 0-50C (teplota) – 211525
- Systemair-E CO<sub>2</sub> RH Teplota – 211522



### Instalace a připojení

1. Nainstalujte čidlo IAQ do potrubí nebo do prostoru – v závislosti na typu čidla.
2. Čidlo CO<sub>2</sub> připojte k jakémukoli volnému univerzálnímu analogovému vstupu (UI) na připojovací svorkovnici.
3. Pokud čidlo IAQ obsahuje čidlo vlhkosti: připojte jej k jakémukoli volnému univerzálnímu vstupu (UI) na připojovací svorkovnici.
4. Pokud čidlo IAQ obsahuje teplotní čidlo: připojte jej k jakémukoli volnému analogovému vstupu (AI) na připojovací svorkovnici (na svorkovnici jsou k dispozici pouze vstupy AI6 a AI7).



Obr. 8 Připojení IAQ

### Konfigurace

1. Vstupte do menu **Konfigurace**.
2. Zadejte heslo (výchozí nastavení je 1111).
3. Nakonfigurujte čidlo CO<sub>2</sub> a/nebo vlhkosti. Vstupte do menu **vstupy**. Zvolte **UNIVERZÁLNÍ**. Vyberte univerzální vstup, ke kterému je čidlo připojeno. Příklad: je-li čidlo na svorkovnici připojeno ke svorce UI4, zvolte **UNIVERZÁLNÍ VSTUP 4**. Zvolte typ signálu **Analogový vstup** a vyberte typ čidla ze seznamu: **čidlo vlhkosti (RH)** a/nebo **čidlo CO<sub>2</sub> (CO<sub>2</sub>)**.
4. Nakonfigurujte teplotní čidlo. Vstupte do menu **vstupy**. Zvolte **ANALOGOVÝ**. Vyberte analogový vstup, ke kterému je čidlo připojeno. Příklad: je-li čidlo na svorkovnici připojeno ke svorce AI6, zvolte **ANALOGOVÝ VSTUP 6**. Zvolte typ vstupu **Prostorové teplotní čidlo (RAT)**.

## 6.3 Řízení teploty

### 6.3.1 Elektrický potrubní ohřivač (ovládaný přes relé)

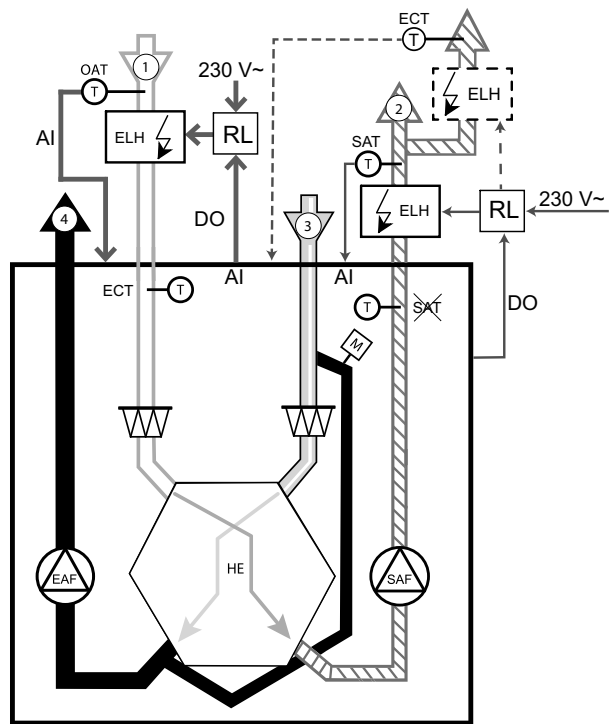
Elektrický ohřivač lze nainstalovat do potrubí sání venkovního vzduchu nebo výtlaču přiváděného vzduchu.



- ELH – elektrický ohřivač
- ECT – teplotní čidlo extra regulátoru
- OAT – teplotní čidlo do potrubí venkovního vzduchu
- SAT – čidlo teploty přívodního vzduchu
- RL – spínací relé
- 1 - Sání čerstvého vzduchu
- 2 - Výtlač čerstvého vzduchu
- 3 - Sání odvodního vzduchu
- 4 - Výtlač odvodního vzduchu

#### Komponenta - číslo výroby:

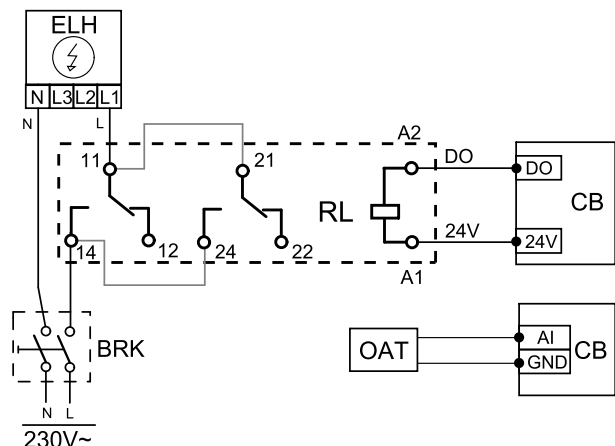
- CB 125-0,6 230V/1 elektrický potrubní ohřivač – 5289
- CB 125-1,2 230V/1 elektrický potrubní ohřivač – 5290
- CB 125-1,8 230V/1 elektrický potrubní ohřivač – 5377
- PRE KIT sada pro připojení předehřivače – 142852



### 6.3.1.1 Ohřivač nainstalovaný do potrubí sání venkovního vzduchu

#### Instalace a připojení

1. Elektrický ohřivač (ELH) nainstalujte alespoň 100 mm od jednotky do potrubí sání venkovního vzduchu. Relé (RL) se používá k regulaci ohřevu. Relé připojte k jakémukoli volnému digitálnímu výstupu na řídicí desce (CB).
2. Připojte elektrický ohřivač a napájení k relé. Jistič (BRK) není součástí dodávky a musí být objednán samostatně. Musí být instalován do obvodu.
3. Před elektrický ohřivač nainstalujte potrubní teplotní čidlo (OAT) a připojte ho ke kterémukoli volnému analogovému vstupu na řídicí desce (CB).



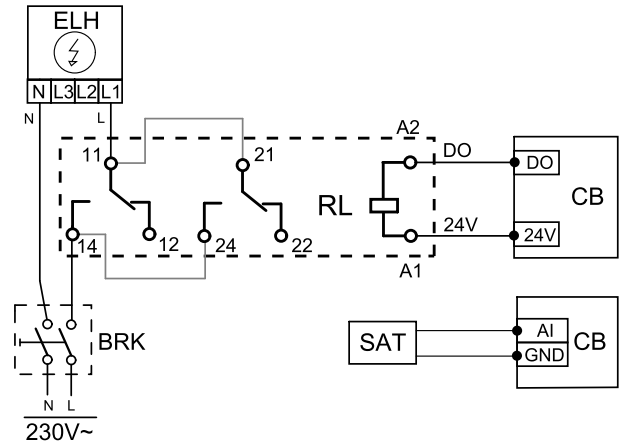
#### Konfigurace elektrického předehřivače

1. Vstupte do menu Konfigurace.
2. Zadejte heslo (výchozí nastavení je 1111).
3. Nastavte typ ohřivače: Komponenty -> Extra regulátor -> Režim extra regulátoru -> Předehřivač.
4. Nakonfigurujte připojení předehřivače. Vstupte do menu Konfigurace. Zvolte menu výstupy. V dalším menu zvolte DIGITÁLNÍ. Vyberte digitální výstup, je předehřivač připojen. Například je-li připojen na svorkovnici ke svorce DO3, zvolte DIGITÁLNÍ VÝSTUP 3 a ze seznamu vyberte Sekv. regulátor Y4 extra regulátor.
5. Překonfigurujte vnitřní čidlo teploty venkovního vzduchu jako čidlo teploty extra regulátoru: Komponenty jednotky -> Vstupy -> ANALOG. Vyberte ANALOGOVÝ VSTUP 1 a změňte jeho konfiguraci z Čidlo teploty venkovního vzduchu. Čidlo (OAT) na Čidlo teploty extra ovladače. Čidlo (ECT).
6. Po změně konfigurace čidla zvolte analogový vstup, ke kterému je čidlo teploty venkovního vzduchu (OAT) připojené (například AI5), a nakonfigurujte ho jako Čidlo teploty venk. vzduchu. Čidlo (OAT).

### 6.3.1.2 Ohříváč nainstalovaný do potrubí výtlačku přiváděného vzduchu

#### Instalace a připojení

1. Elektrický ohříváč (ELH) nainstalujte alespoň 100 mm od jednotky do potrubí výtlačku přivodního vzduchu. Relé (RL) se používá k regulaci ohřevu. Relé připojte k jakémukoli volnému digitálnímu výstupu na řídicí desce (CB).
2. Připojte elektrický ohříváč a napájení k relé. Jistič (BRK) není součástí dodávky a musí být objednán samostatně. Musí být instalován do obvodu.
3. Za elektrický ohříváč nainstalujte potrubní teplotní čidlo (SAT) a připojte ho ke kterémukoli volnému analogovému vstupu na řídicí desce (CB).



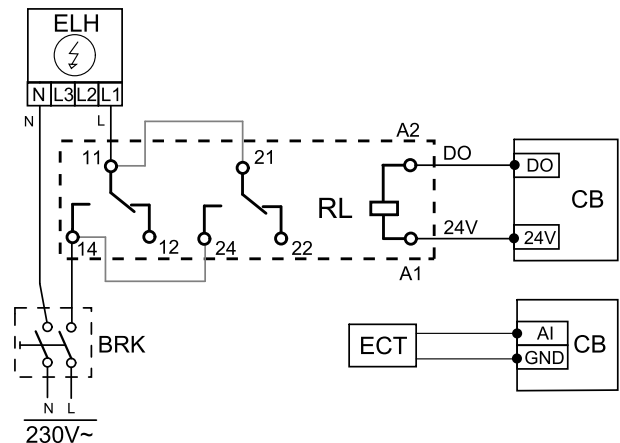
#### Konfigurace ohříváče

1. Vstupte do menu *Konfigurace*.
2. Zadejte heslo (výchozí nastavení je 1111).
3. Nastavte typ ohříváče: *Komponenty jednotky > Ohříváč > Elektrický*.
4. Nastavte připojení ohříváče. Vstupte do menu *Servis*. Zvolte menu *Výstupy*. V dalším menu zvolte *DIGITÁLNÍ*. Vyberte digitální výstup, ke kterému je ohříváč připojen. Například, jestliže je na svorkovnici připojen k DO3, pak zvolte *DIGITÁLNÍ VÝSTUP 3* a vyberte ze seznamu *Sekv. regulátor Y1 ohřev*.
5. Deaktivujte interní čidlo přivodního vzduchu: *Konfigurace > Vstupy > ANALOG. > ANALOGOVÝ VSTUP 2 > Čidlo teploty přív. vzd. (SAT) > Neaktivní vstup*.
6. Po změně konfigurace čidla vyberte analogový vstup, ke kterému je čidlo teploty přivodního vzduchu (SAT) připojené (například AI5), a nakonfigurujte ho jako čidlo teploty přiváděného vzduchu. Čidlo (SAT).

### 6.3.1.3 Ohříváč instalovaný v přivodním potrubí (zóna navíc)

#### Instalace a připojení

1. Elektrický ohříváč (ELH) nainstalujte alespoň 100 mm od jednotky do potrubí výtlačku přivodního vzduchu. Relé (RL) se používá k regulaci ohřevu. Relé připojte k jakémukoli volnému digitálnímu výstupu na řídicí desce (CB).
2. Připojte elektrický ohříváč a napájení k relé. Jistič (BRK) není součástí dodávky a musí být objednán samostatně. Musí být instalován do obvodu.
3. Za elektrický ohříváč nainstalujte teplotní čidlo (ECT) a připojte ho ke kterémukoli volnému analogovému vstupu na řídicí desce (CB).



#### Konfigurace ohříváče

1. Vstupte do menu *Konfigurace*.
2. Zadejte heslo (výchozí nastavení je 1111).
3. Nastavte typ ohříváče: *Komponenty jednotky > Extra regulátor > Režim extra regulátoru > Ohřev*.
4. Nastavte připojení ohříváče. Vstupte do menu *Servis*. Zvolte menu *Výstupy*. V dalším menu zvolte *DIGITÁLNÍ*. Vyberte digitální výstup, ke kterému je ohříváč připojen. Například, jestliže je na svorkovnici připojen k DO3, pak zvolte *DIGITÁLNÍ VÝSTUP 3* a vyberte ze seznamu *Sekv. regulátor Y4 extra regulátor*.
5. Konfigurujte nainstalované čidlo. Vstupte do nabídky *Konfigurace > Vstupy > ANALOG..* Zvolte analogový vstup, ke kterému je připojeno čidlo. Například, je-li na svorkovnici připojen k AI6, pak zvolte *ANALOGOVÝ VSTUP 6 > Čidlo teploty extra ovladače (ECT)*.



- Nakonfigurujte ovládací signál pro servopohon. Vstupte do menu *Konfigurace*. Zvolte menu *výstupy*. V dalším menu zvolte *ANALOGOVÝ*. V následujícím menu zvolte analogový výstup, ke kterému je servopohon připojen. Například je-li připojen na svorkovnici ke svorce AO3, zvolte *ANALOGOVÝ VÝSTUP 3* a vyberte ze seznamu *Y1 Ohřev*.
- Nakonfigurujte čidlo protimrazové ochrany (FPT). Jděte do menu *Vstupy*. Zvolte *ANALOGOVÝ*. Vyberte analogový vstup, ke kterému je čidlo protimrazové ochrany připojeno. Například: je-li čidlo na svorkovnici připojeno ke svorce AI6, zvolte *ANALOGOVÝ VSTUP 6* a ze seznamu vyberte *čidlo protimrazové ochrany (FPT)*.
- Vzhledem k tomu, že potrubní teplotní čidlo nahradí interní čidlo teploty přívodního vzduchu, není třeba měnit jeho konfiguraci.



### Poznámka:

Potrubní teplotní čidlo lze připojit k analogovým vstupům 6 – 7 na připojovací svorkovnici a poté jej nakonfigurovat jako čidlo teploty přívodního vzduchu. Interní čidlo teploty přívodního vzduchu musí být nejprve z ovládacího panelu zakázáno.

- Vodní ohřivač a jeho komponenty jsou nyní nakonfigurovány.

### 6.3.3 Vodní potrubní chladič

Potrubní vodní chladič se instaluje do potrubí přívodního vzduchu, aby zajistil přísun chlazeného vzduchu do obytných prostor.



- WC – vodní chladič
- SAT – čidlo teploty přívodního vzduchu
- S – servopohon ventilu
- 1 - Sání čerstvého vzduchu
- 2 - Výtlačk čerstvého vzduchu
- 3 - Sání odvodního vzduchu
- 4 - Výtlačk odvodního vzduchu

#### Komponenta - číslo výrobku:

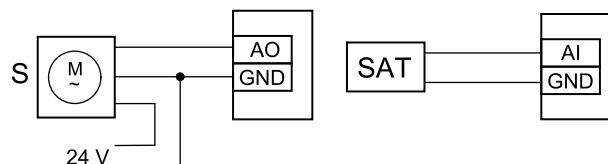
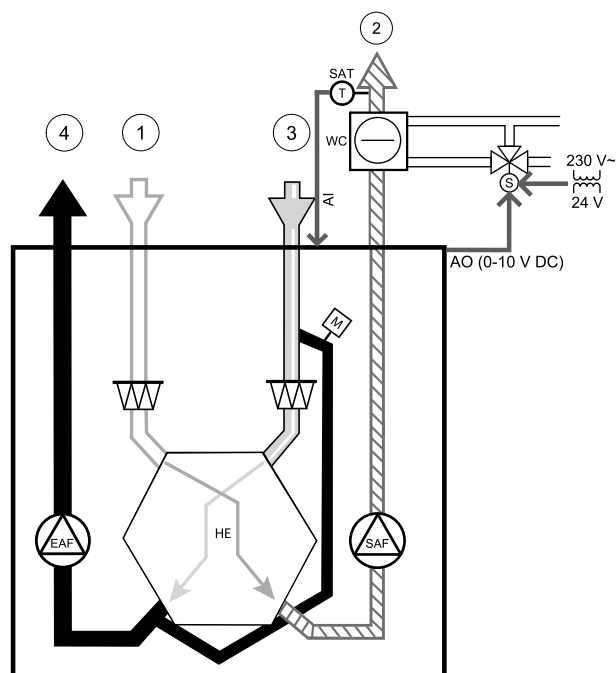
- CWK 125-3-2,5 potrubní chladič – 30021
- RVAZ4 24A servopohon 0-10V (S) – 9862
- ZTV 15-0,4 2-cestný ventil – 9829
- ZTV 15-0,6 2-cestný ventil – 6571
- ZTR 15-0,4 3-cestný ventil – 9670
- ZTR 15-0,6 3-cestný ventil – 6573
- TG-K3/NTC10-01 potrubní čidlo -30-70C (SAT) – 211524
- Transformátor 24V – 202692

#### Instalace a připojení

- Vodní chladič nainstalujte do potrubí. Připojte potrubí, 2-/3-cestný ventil a servopohon (S) příp. směšovací uzel.

#### Důležité

Nepoužívejte napájecí vstup 24V DC z řídicí desky pro servopohon ventilu.



Obr. 10 Připojení chladiče

- Připojte servopohon (S) k některému z volných analogových výstupů.
- Interní čidlo teploty přívodního vzduchu (SAT, připojené ke vstupu AI2 na svorkovnici) musí být nahrazeno potrubním čidlem (příslušenství). Potrubní čidlo musí být instalováno do potrubí za chladič. Připojte potrubní čidlo na místo původního vestavěného čidla (AI2).



**Poznámka:**

Potrubní teplotní čidlo lze připojit k analogovým vstupům 6 – 7 na připojovací svorkovnici a poté jej nakonfigurovat jako čidlo teploty přívodního vzduchu. Interní čidlo teploty přívodního vzduchu musí být nejprve z ovládacího panelu zakázáno.

**Konfigurace**

1. Vstupte do menu **Konfigurace**.
2. Zadejte heslo (výchozí nastavení je 1111).
3. Aktivujte servopohon. Vstupte do menu **Komponenty**, vyberte **Chladič** a vyberte typ vodní. Zvolte typ napájení servopohonu. V případě potřeby proveďte podrobnější nastavení.
4. Nakonfigurujte ovládací signál pro servopohon. Vstupte do menu **Konfigurace**. Zvolte menu **Výstupy**. V dalším menu zvolte **ANALOGOVÝ**. V následujícím menu zvolte analogový výstup, ke kterému je servopohon připojen. Například je-li připojen na svorkovnici ke svorce A03, zvolte **ANALOGOVÝ VÝSTUP 3** a vyberte ze seznamu **Y3 Chlazení**.
5. Vzhledem k tomu, že potrubní teplotní čidlo nahradí interní čidlo teploty přívodního vzduchu, není třeba měnit jeho konfiguraci.

**Poznámka:**

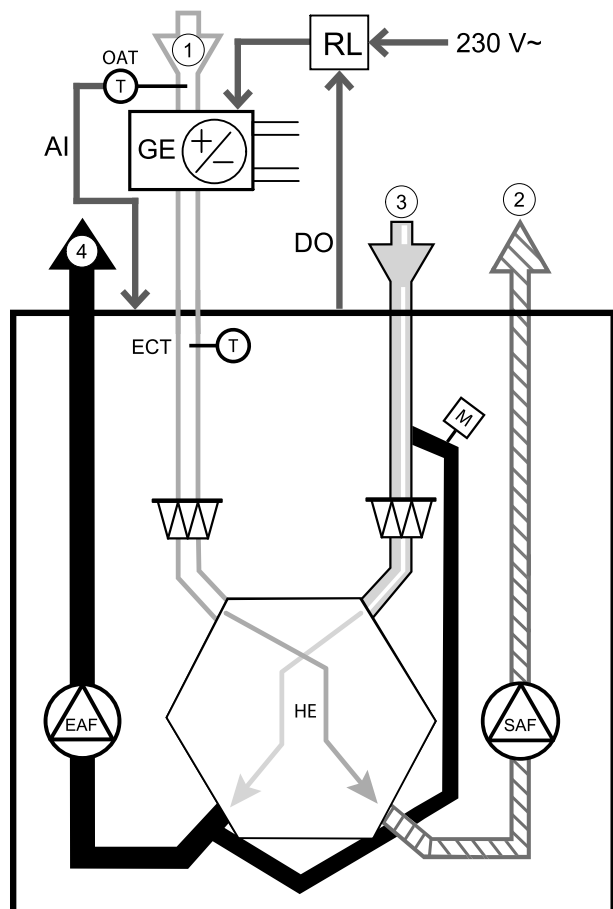
Potrubní teplotní čidlo lze připojit k analogovým vstupům 6 – 7 na připojovací svorkovnici a poté jej nakonfigurovat jako čidlo teploty přívodního vzduchu. Interní čidlo teploty přívodního vzduchu musí být nejprve z ovládacího panelu zakázáno.

6. Vodní chladič a jeho komponenty jsou nyní nakonfigurovány.

**6.3.4 Geotermální výměník tepla**

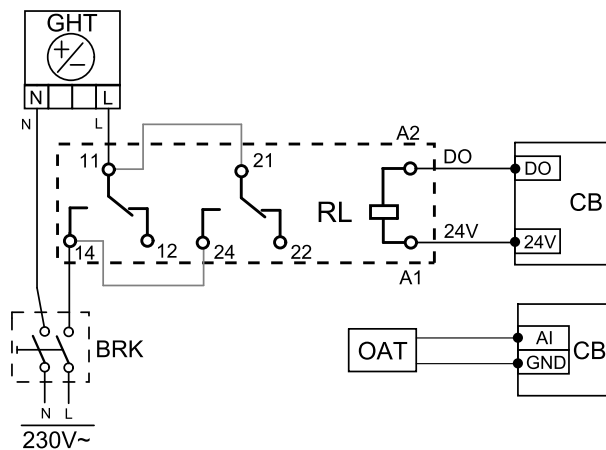
Geotermální výměník lze připojit k potrubí sání venkovního vzduchu, aby předešel zamrznutí výměníku, nebo aby chladil vzduch a snížil tak náklady na chlazení.

- GHT – geotermální výměník tepla
- ECT – teplotní čidlo extra regulátoru
- OAT – teplotní čidlo do potrubí venkovního vzduchu
- RL – spínací relé
- 1 - Sání čerstvého vzduchu
- 2 - Výtlak čerstvého vzduchu
- 3 - Sání odvodního vzduchu
- 4 - Výtlak odvodního vzduchu



### Instalace a připojení

1. Geotermální výměník tepla (GE) instalujte alespoň 100 mm od jednotky do potrubí sání venkovního vzduchu. K regulaci geotermálního výměníku tepla se používá relé (RL). Relé připojte k jakémukoli volnému digitálnímu výstupu na řídicí desce (CB).
2. Geotermální výměník (GE) a napájení připojte k relé (RL). Jistič (BRK) není součástí dodávky a musí být objednán samostatně. Musí být instalován do obvodu.
3. Do potrubí sání venkovního vzduchu před geotermální výměník nainstalujte potrubní teplotní čidlo (OAT) a připojte ho ke kterémukoli volnému analogovému vstupu na řídicí desce (CB).



### Konfigurace

1. Vstupte do menu *Konfigurace*.
2. Zadejte heslo (výchozí nastavení je 1111).
3. Vstupte do menu *Komponenty jednotky > Extra regulátor > Režim extra regulátoru* a vyberte *GEO výměník tepla*. Pokud je nutné změnit nastavení v menu *Nakonfigurujte nastavení předehříváče* a *Nakonfigurujte nastavení předchlazení*.
4. Nakonfigurujte řídicí signál. Vstupte do menu *Konfigurace > Výstupy > DIGITÁLNÍ*. Vyberte digitální výstup, ke kterému je geotermální výměník připojen. Například, jestliže je na svorkovnici připojen k DO3, pak zvolte *DIGITÁLNÍ VÝSTUP 3* a vyberte ze seznamu *Start/stop oběh. čerp., Y4 ext. regulátor*.
5. Nakonfigurujte interní čidlo venkovní teploty jako další čidlo extra ovladače. Vstupte do menu *Konfigurace > Vstupy > ANALOG. > ANALOGOVÝ VSTUP 1* a vstupní konfiguraci změňte z *Čidlo teploty venk. vzd. (OAT)* na *Čidlo teploty extra ovladače (ECT)*.
6. Po změně konfigurace čidla zvolte analogový vstup, ke kterému je připojeno nově instalované čidlo teploty venkovního vzduchu (OAT), a výstup konfigurujte jako *Čidlo teploty venk. vzd. (OAT)*.

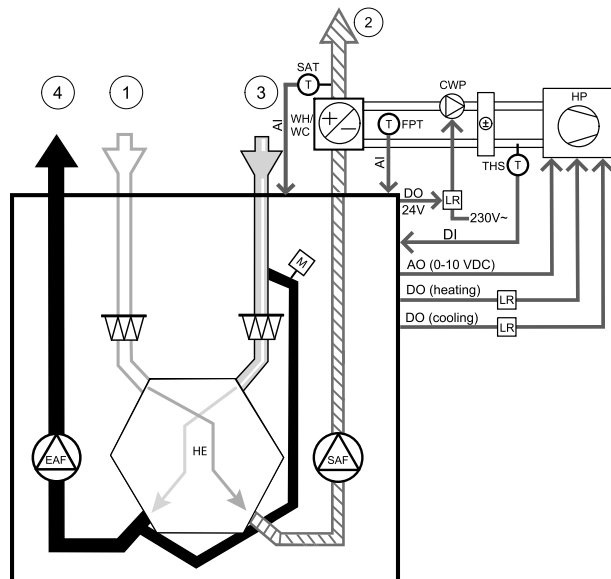
### 6.3.5 Kombinovaný (přepínací) výměník – topení/chlazení

Kombinovaný výměník pro topení a chlazení (v závislosti na požadavku).

#### Důležité

Přepínací systém (ohřev/chlazení) může být realizován mnohými způsoby a může se v každé domácnosti lišit. Tento popis vysvětluje nejběžnější řešení připojení a regulace ohřevu a chlazení pomocí vodního ohříváče a tepelného čerpadla

- WH/WC - přepínací výměník
- FPT - čidlo protimrazové ochrany (volitelné)
- SAT - čidlo teploty přívodního vzduchu
- THS - termostat pro zpětnou informaci z potrubí, zda dostupná hodnota teploty pro topení/chlazení je správná (volitelné)
- HP - tepelné čerpadlo (nebo jiné zařízení pro topení a chlazení)
- CWP - vodní čerpadlo
- RL - spínací relé
- 1 - Sání čerstvého vzduchu
- 2 - Výtlak čerstvého vzduchu
- 3 - Sání odvodního vzduchu
- 4 - Výtlak odvodního vzduchu



#### Komponenta - číslo výrobku:

- TG-K3/NTC10-01 potrubní čidlo -30-70C (SAT) – 211524
- TG-A1/NTC10-01 povrchové čidlo -30-150C (FPT) – 211523
- Relé 24V – 159484
- Transformátor 24V – 202692

#### Instalace a připojení

1. Přepínací výměník nainstalujte do potrubí. V případě potřeby nainstalujte čerpadlo. Zapnutí a vypnutí vodního čerpadla by mělo být řízené pomocí relé (RL). Připojte relé k jakémukoli volnému digitálnímu výstupu a 24 V na řídicí desce. Potom připojte napájecí zdroj a vodní čerpadlo (CWP) k relé.
2. Připojte řídicí signál (je-li k dispozici) z tepelného čerpadla (HP) k jakémukoli volnému digitálnímu výstupu a 24 V na řídicí desce.
3. Připojte řídicí signál na spuštění chlazení a ohřevu k libovolným volným digitálním výstupům na připojovací svorkovnici. Musí se použít relé (RL).
4. Čidlo protimrazové ochrany (FPT) je nutné připevnit k povrchu na potrubí vratné vody. Čidlo protimrazové ochrany (FPT) je nutné připevnit k povrchu na potrubí vratné vody.
5. Interní čidlo teploty přívodního vzduchu (SAT, připojené ke vstupu AI2 na svorkovnici) musí být nahrazeno potrubním čidlem (příslušenství). Potrubní čidlo musí být instalováno do potrubí za ohřivač/chladič. Připojte potrubní čidlo na místo původního vestavěného čidla (AI2).

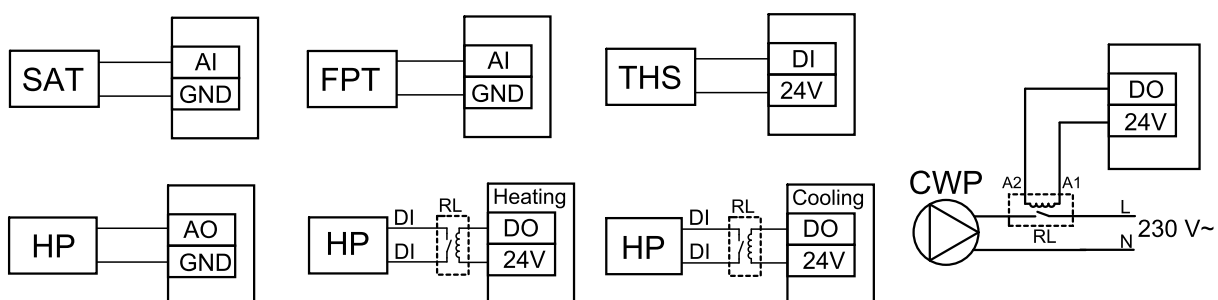


#### Poznámka:

Potrubní teplotní čidlo lze připojit k analogovým vstupům 6 – 7 na připojovací svorkovnici a poté jej nakonfigurovat jako čidlo teploty přívodního vzduchu. Interní čidlo teploty přívodního vzduchu musí být nejprve z ovládacího panelu zakázáno.

6. Na signalizaci aktuálního stavu média v potrubí (horké/studené - zpětná vazba o přepínání ohřev/chlazení) je možné použít termostat. Tento signál je možné získat i přímo z tepelného čerpadla, je-li taková funkce k dispozici. Jestliže vznikne požadavek na ohřev, ale k dispozici je pouze studená voda, je topení blokováno.

Připojte kabel zpětné vazby přepínání ohřev/chlazení (THS) k libovolnému volnému digitálnímu vstupu a 24 V na řídicí desce.



Obr. 11 Připojení přepínacího výměníku

## Konfigurace

Dříve než lze aktivovat přepínání ohřev/chlazení, musí být na ovládacím panelu nakonfigurované všechny komponenty.

1. Vstupte do menu **Konfigurace**.
2. Zadejte heslo (výchozí nastavení je 1111).
3. Vstupte do menu **Komponenty**, vyberte **Ohříváč** a vyberte typ **Vodní**. V případě potřeby proveďte podrobnější nastavení.  
Vstupte do menu **Komponenty**, vyberte **Chladič** a vyberte typ **Přepínací**. V případě potřeby proveďte podrobnější nastavení.
4. Nakonfigurujte řídicí signál tepelného čerpadla nebo podobného zařízení. Vstupte do menu **Konfigurace**. Zvolte menu **Výstupy**. V dalším menu zvolte **ANALOGOVÝ**. V následujícím menu zvolte analogový výstup, ke kterému je servopohon připojen. Například je-li připojen na svorkovnici ke svorce AO3, zvolte **ANALOGOVÝ VÝSTUP 3** a vyberte ze seznamu **Y1/Y3 Přepínací vým**.
5. Nastavte signál pro spuštění topení. Jděte do **Výstupy**. Vyberte **DIGITÁLNÍ**. Zvolte digitální výstup, ke kterému je připojený vodič signálu spuštění ohřevu z tepelného čerpadla. Například je-li připojen na svorkovnici ke svorce DO1, zvolte **DIGITÁLNÍ VÝSTUP 1** a ze seznamu vyberte **Sekv. regulátor Y1 ohřev**.
6. Nastavte signál pro spuštění chlazení. Jděte do **Výstupy**. Vyberte **DIGITÁLNÍ**. Zvolte digitální výstup, ke kterému je připojený vodič signálu spuštění chlazení z tepelného čerpadla. Například je-li připojen na svorkovnici ke svorce DO2, zvolte **DIGITÁLNÍ VÝSTUP 2** a ze seznamu vyberte **Sekv. regulátor Y3 chlazení**.
7. Nakonfigurujte čidlo protimrazové ochrany (FPT). Jděte do menu **Vstupy**. Zvolte **ANALOGOVÝ**. Vyberte analogový vstup, ke kterému je čidlo protimrazové ochrany připojeno. Například je-li čidlo na svorkovnici připojeno ke svorce AI6, zvolte **ANALOGOVÝ VSTUP 6** a ze seznamu vyberte **Čidlo protimrazové ochrany (FPT)**.
8. Nakonfigurujte termostat pro zpětnou vazbu z potrubí. Vstupte do menu **Vstupy**. Zvolte **UNIVERZÁLNÍ**. Nakonfigurujte termostat pro zpětnou vazbu z potrubí. Příklad: je-li na svorkovnici ke svorce UI1, zvolte **UNIVERZÁLNÍ VSTUP 1**. Nastavte typ signálu na **Digitální vstup** a zvolte ze seznamu **Přep. vým, zpětná vazba**.
9. Vzhledem k tomu, že potrubní teplotní čidlo nahradí interní čidlo teploty přírodního vzduchu, není třeba měnit jeho konfiguraci.



### Poznámka:

Potrubní teplotní čidlo lze připojit k analogovým vstupům 6 – 7 na připojovací svorkovnici a poté jej nakonfigurovat jako čidlo teploty přírodního vzduchu. Interní čidlo teploty přírodního vzduchu musí být nejprve z ovládacího panelu zakázáno.

10. Nastavte relé na ovládání vodního čerpadla. Jděte do **Výstupy**. Vyberte **DIGITÁLNÍ**. Vyberte digitální výstup, je relé připojené. Například je-li připojen na svorkovnici ke svorce DO3, zvolte **DIGITÁLNÍ VÝSTUP 3** a ze seznamu vyberte **Start/Stop. oběh. čerp. Y1/Y3 přep. vým**.

## 6.4 Regulace průtoku vzduchu

### 6.4.1 Sada pro regulaci CAV/VAV

Sada CAV/VAV umožní nastavení vzduchového výkonu dle konstantního průtoku nebo dle konstantního tlaku v potrubí.



### Poznámka:

Sada obsahuje všechny nezbytné komponenty pro regulaci VAV (konstantní tlak). V případě použití pro regulaci CAV (konstantní průtok) je sadu nutné doplnit o škrťací clonku nebo podobné zařízení se známým K-faktorem

#### Komponenta - číslo výrobku:

- VAV/CAV sada – 140777
- SPI-125 C regulační clonka – 6751

#### Instalace a připojení

- Viz samostatný návod dodaný s příslušenstvím.

## 6.5 Instalace a údržba

### 6.5.1 Uzavírací klapky

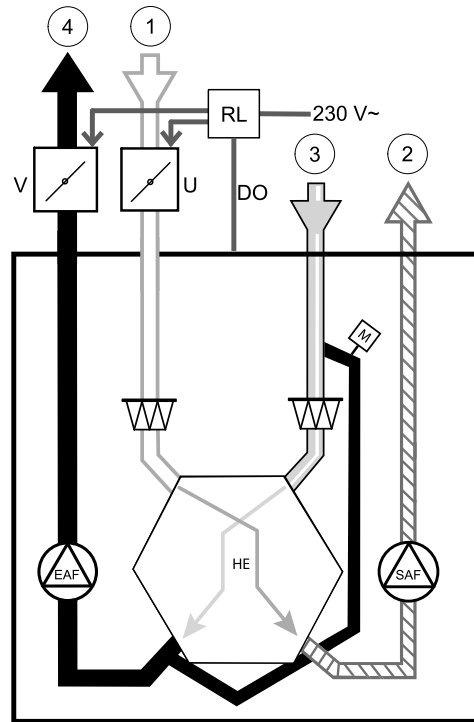


Jestliže je aktivována funkce manuální stop (manuální zastavení jednotky), musí být jednotka vybavena uzavíracími klapkami na přívodním a odvodním potrubí, aby se zabránilo vzniku průvanu a také kondenzaci uvnitř jednotky při jejím zastavení.

- RL – spínací relé
- U – klapka na přívodu vzduchu
- V – klapka na odvodu vzduchu
- 1 - Sání čerstvého vzduchu
- 2 - Výtlač čerstvého vzduchu
- 3 - Sání odvodního vzduchu
- 4 - Výtlač odvodního vzduchu

#### Komponenta - číslo výrobku:

- EFD/S 125-230V (U/V) uzavírací klapka - K7004
- Spínací modul:  
RMK – 153549
- Spínací modul s transformátorem pro klapky 24 VAC:  
RMK-T – 153548



Veškerá možná připojení naleznete ve schématu zapojení dodávaném se spínacím relé RMK.



### Poznámka:

Klapky na 24V lze napájet a spínat pouze pomocí spínacího modulu s transformátorem RMK-T-24 (č. výrobku: 153548).

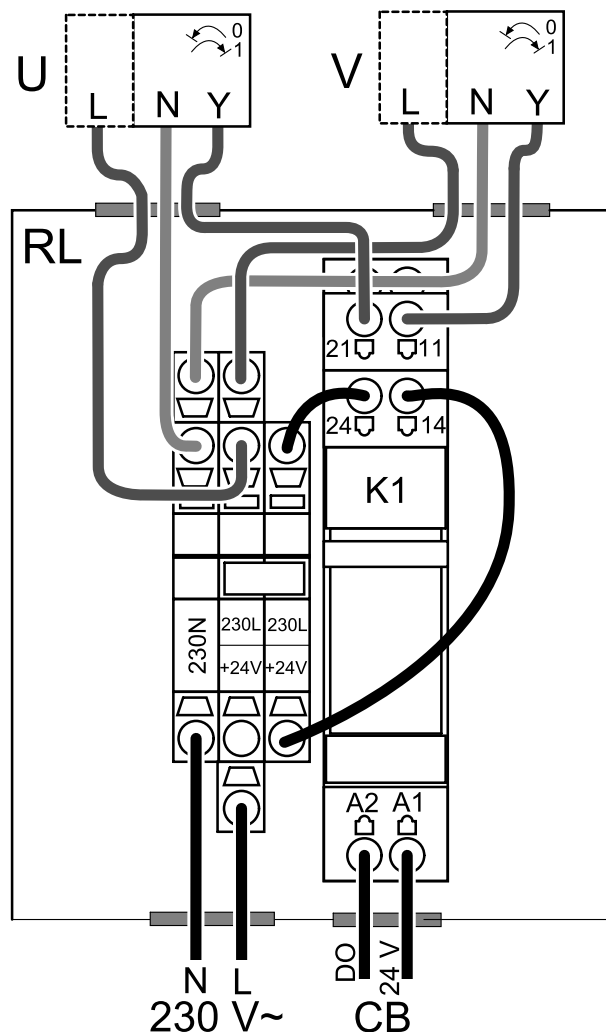
V tomto návodu je popsán postup, jakým lze připojit klapky na 230V~ se spínacím modulem bez transformátoru RMK-230 (č. výrobku: 153549).

### Instalace a připojení

1. Instalace klapky (U/V).
2. Připojte kabel s řídicím signálem (24V, DO) z relé RL na některý volný digitální výstup na připojovací svorkovnici (CB)
3. Připojte napájecí kabel (N) z klapky ke svorkovnici. Připojte řídicí signál (Y, fáze) z klapky ke svorkám relé (11, 21) Viz obrázek.

Pokud je použita klapka se servem bez zpětné pružiny, musí být další fáze (L) připojena ke svorkovnici, protože tato klapka vyžaduje trvalé napájení.

4. Připojte napájecí kabely (L, N) z relé k napájení 230 V ~.



Obr. 12 Připojení klapky

### Konfigurace

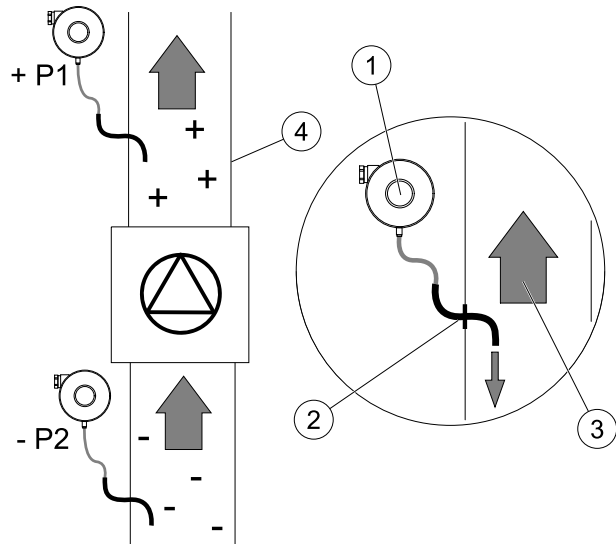
1. Vstupte do menu Konfigurace.
2. Zadejte heslo (výchozí nastavení je 1111).
3. Připojte napájení 230V (L, N) na vstup relé. Jděte do výstupu. Vyberte DIGITÁLNÍ. Vyberte digitální výstup, je relé připojené. Například je-li připojen na svorkovnici ke svorce DO3, zvolte DIGITÁLNÍ VÝSTUP 3 a ze seznamu vyberte typ signálu Klapka přívod/odvod vzduchu.

### 6.5.2 Snímač tlakové diference

Snímač tlakové diference slouží k detekci rozdílu tlaku vzduchu v potrubí. Kontakt ve snímači se přepne (zapnuto / vypnuto), když tlak vzduchu překročí požadovanou hodnotu.

Jednou možností použití jednotky SAVE s digestoří s integrovaným ventilátorem. Zapnutí digestoře způsobí zvýšení tlaku v odvodním potrubí znehodnoceného vzduchu. Po překročení nastavené hodnoty tlaku vzduchu na tlakovém spínači se vodiče z větrací jednotky propojí s kontaktem a vyšle se signál do větrací jednotky, čímž se aktivuje funkce Snímač tlakové diference.

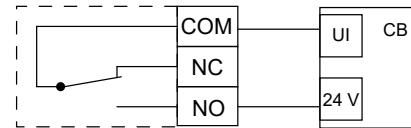
1. Snímač tlakové diference
2. Kovová trubice
3. Směr proudění odvodního vzduchu
4. Potrubí odváděného vzduchu



1. Snímač tlakové diference upevněte na vhodné místo, například poblíž výstupního potrubí z kuchyňského ventilátoru.  
Snímač tlakové diference nastavte na nejnižší možný tlak, například 20 Pa.
2. Existují dvě možnosti instalace. Tlakový snímač je nainstalován v potrubí:
  - a. **za** ventilátorem – připojte plastovou hadičku k přípojce P1 kladného tlaku, přípojka P2 záporného tlaku musí zůstat otevřená.
  - b. **před** ventilátorem – připojte plastovou hadičku k přípojce P2 záporného tlaku, přípojka P1 kladného tlaku musí zůstat otevřená.

Namontujte do potrubí gumové pouzdro. Měděnou trubku ve tvaru písmene S vložte do pryžového pouzdra tak, aby směřovala k proudu vzduchu (tj. směrem k výstupnímu otvoru ventilátoru).

3. Použijte pásky k upevnění gumové hadičky a trubice do správné polohy.
4. 2-žilovým kabelem připojte svorky (UI, 24V) ze svorkovnice ke svorkám tlakového spínače (NO a COM).
5. Připojte tlakový spínač k jednomu z 5 univerzálních vstupů označených na řídicím panelu UI1–5 24V. UI1 a 24V jsou předkonfigurovány pro tuto funkci, viz schéma zapojení.



Obraťte se prosím na svého montážního technika, abyste zjistili tlak vzduchu pro váš systém. Může být nutné provést několik zkoušek a kalibrací, aby se zjistil tlak, zvýšený odsavačem par, při kterém se aktivuje spínač diferenciálního tlaku.



### Poznámka:

Tlak v potrubí odváděného vzduchu a jeho zvýšení vzduchu způsobené zapnutím digestoře se u každého větracího systému liší. Pomocí knoflíku pod víkem nastavte hodnotu aktivačního tlaku snímače. Požadovaná hodnota je viditelná přes víko.

### Konfigurace

1. Vstupte do menu **Konfigurace**.
2. Zadejte heslo (výchozí nastavení je 1111).
3. Vstupte do menu **Vstupy**. Zvolte **UNIVERZÁLNÍ**.
4. Vyberte univerzální vstup, na který je připojen diferenciální tlakový spínač.  
Například je-li připojen na UI1 na hlavní svorkovnici, zvolte **UNIVERZÁLNÍ VSTUP 1**. Nastavte typ signálu na **Digitální vstup** a ze seznamu typu vstupu vyberte **Snímač tlakové diference**.

### 6.5.3 Více ovládacích panelů

Jednotka může být ovládána z několika ovládacích panelů (max. 10). Panely lze k jednotce připojit pomocí rozdvojký CE/CD. Rozdvojka umožňuje připojit 2 ovládací panely. Rozdvojky lze připojit k sobě a tímto způsobem navýšit počet připojených ovládacích panelů.

**Poznámka:**

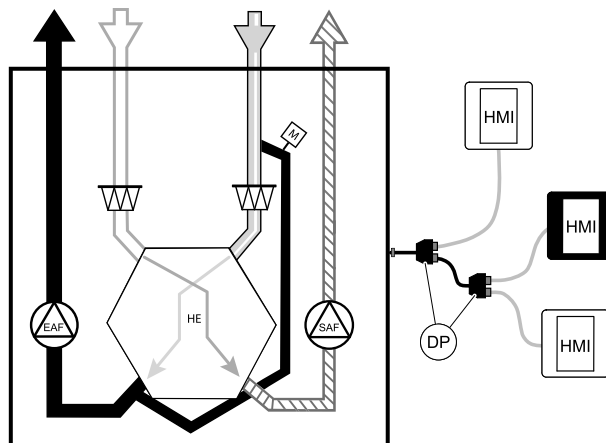
- Jestliže je napájení 24V z přípojovacího boxu (CB) použito i pro jiná zařízení, je nutné počet ovládacích panelů napájených z jednotky snížit.
- Jeden ovládací panel má odběr 50mA. Přípojovací box má kapacitu 250mA. Pokud tedy není k boxu připojeno další příslušenství, lze k němu připojit a napájet pomocí 24 V až 5 ovládacích panelů bez nutnosti napájení z externího zdroje. V opačném případě nebo v případě použití více než 5 ovládacích panelů je třeba zajistit externí napájení.

Ovládací panel SAVE Touch je k dispozici v bílé nebo černé barvě.

- DP – rozdvojka
- HMI – ovládací panel

**Komponenta - číslo výrobku:**

- CE/CD-rozdvojka 4pin – 37367
- KCE propojovací kabel 12m – 24782
- KCE propojovací kabel 6m – 24783
- SAVE TOUCH Bílý – 138077
- SAVE TOUCH Černý – 138078
- SAVE LIGHT Bílý – 319118
- SAVE LIGHT Černý – 319119

**Instalace a připojení**

1. Připojte rozdvojku CE/CD k zástrčce, která je určena pro externí ovládací panel nebo pro modul přístupu k internetu (IAM).
2. Připojte k rozdvojce ovládací panely pomocí doporučených kabelů nebo kabelů s koncovkami typu RJ22.

**Poznámka:**

Maximální délka kabelů v systému je 50 m.

**Konfigurace**

1. Vstupte do menu **Konfigurace**.
2. Zadejte heslo (výchozí nastavení je 1111).
3. Vstupte do **Komunikace** ⇒ **HMI adresa** a změňte číslo adresy. Tento krok opakujte pro všechny další připojené ovládací panely.

Každý ovládací panel musí mít vlastní unikátní číslo adresy. Aby systém pracoval správně, nesmí mít žádné ovládací panely stejné číslo adresy.

**SAVE LIGHT konfigurace**

1. Stiskněte a držte tlačítko  $\ominus$  10 sekund k zobrazení aktuální hodnoty adresy ovládacího panelu.
  2. Stiskněte tlačítko  $\oplus$  pro zvýšení a tlačítko  $\ominus$  pro snížení hodnoty.
- Hodnotu adresy lze měnit v rozmezí od 6 do 10, výchozí hodnota je 10.

Hodnota adresy	Kontrolka
6	Svítil kontrolka nízkého průtoku vzduchu
7	Svítil kontrolky normálního průtoku vzduchu
8	Svítil kontrolka vysokého průtoku vzduchu
9	Svítil kontrolka režimu Provětrání
10	Všechny kontrolky svítí



### 6.5.4 Pohybové čidlo

Pohybové čidlo se používá, pokud má dojít k aktivaci některé z funkcí při přítomnosti osoby v místnosti. Univerzální vstup lze snadno znovu přikonfigurovat tak, aby aktivoval jinou funkci.

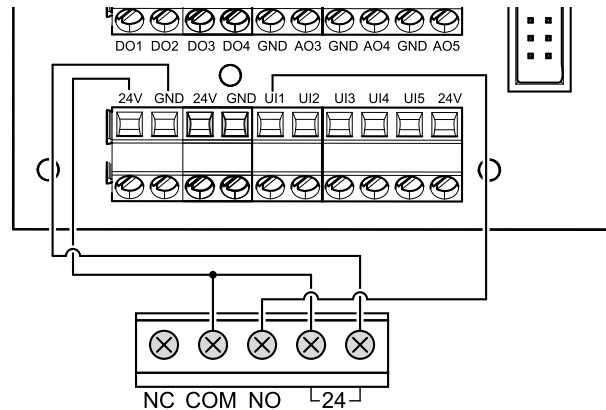
#### Komponenta - číslo výrobku:

- Pohybové čidlo IR24 – 6995

#### Konfigurace

1. Vstupte do menu *Konfigurace*.
2. Zadejte heslo (výchozí nastavení je 1111).
3. Vstupte do menu *Vstupy*. Zvolte *UNIVERZÁLNÍ*.
4. Zvolte vstup, ke kterému je pohybové čidlo připojeno.

Například je-li připojen na UI3 na hlavní svorkovnici, zvolte *UNIVERZÁLNÍ VSTUP 3*. Nastavte typ signálu na *Digitální vstup* a zvolte požadovanou funkci.



K aktivaci zvolené funkce dojde při jakémkoli pohybu v místnosti.

### 6.5.5 Tlačítkový spínač

Tlačítkový spínač je jednoduché mechanické tlačítko, které lze použít k aktivaci jedné z mnoha dostupných funkcí. Univerzální vstup lze snadno znovu přikonfigurovat tak, aby aktivoval jinou funkci.

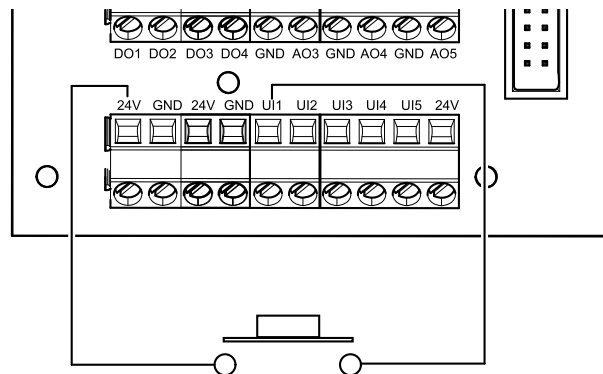
#### Komponenta - číslo výrobku:

- Tlačítkový spínač – 9693

#### Konfigurace

1. Vstupte do menu *Konfigurace*.
2. Zadejte heslo (výchozí nastavení je 1111).
3. Vstupte do menu *Vstupy*. Zvolte *UNIVERZÁLNÍ*.
4. Zvolte vstup, ke kterému je pohybové čidlo připojeno.

Například je-li připojen na UI3 na hlavní svorkovnici, zvolte *UNIVERZÁLNÍ VSTUP 3*. Nastavte typ signálu na *Digitální vstup* a zvolte požadovanou funkci.



Stisknutím tlačítka aktivujete zvolenou funkci.



Systemair UAB  
Ling st. 101  
LT-20174 Ukmergė, LITHUANIA

Phone +370 340 60165  
Fax +370 340 60166

[www.systemair.com](http://www.systemair.com)