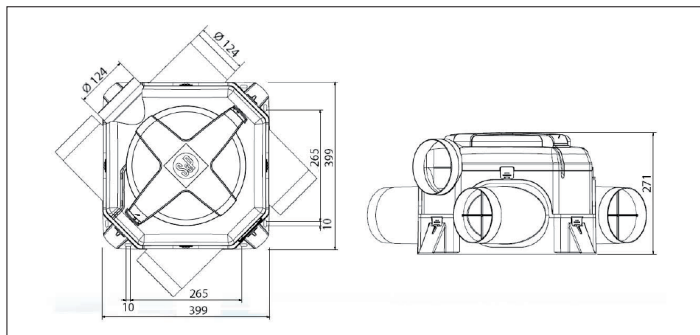


Malé radiální ventilátory OZEO-E, OZEO-E ECOWATT



Skříň

je vyrobená z plastu, barva je bílá. Na skříni jsou 4 sací hrdla Ø 125 mm a jedno výtlačné Ø 125 mm. 3 sací hrdla jsou standardně opatřena zásepky. Hrdla mohou být natáčena o 90°. Výtlačné hrdlo může využít 360° polohu. Základnu s motorem lze snadno vymout pro účely čištění a revizí.

Oběžné kolo

je radiální, s dozadu zahnutými lopatkami. Oběžné kolo je staticky a dynamicky vyvážené.

Motor

OZEO-E má asynchronní motor s vnějším rotorem a má kuličková ložiska. OZEO-E ECOWATT má stejnosměrný motor s vysokou účinností a nízkou spotřebou. Provozní teplota okolí je od -20 °C do +45 °C. Izolace třídy I, krytí IP X2.

El. připojení

Ze skříňe vychází průchodkou 5-ti žilový kabel, svorkovnice není součástí dodávky. Napájecí napětí 230 V, 50 Hz.

Regulace otáček

Ventilátory jsou standardně 3-rychlostní. Pro přepnutí je třeba použít 3-polohový přepínač INTER 3P pro ventilátory OZEO-E a OZEO-E ECOWATT. Dálkový bezdrátový ovladač RF pouze pro OZEO-E ECOWATT RF (je součástí dodávky).

Hluk

emitovaný ventilátorem je měřen ve vzdálenosti 1,5 metru v ose ventilátoru na straně sání.

Montáž

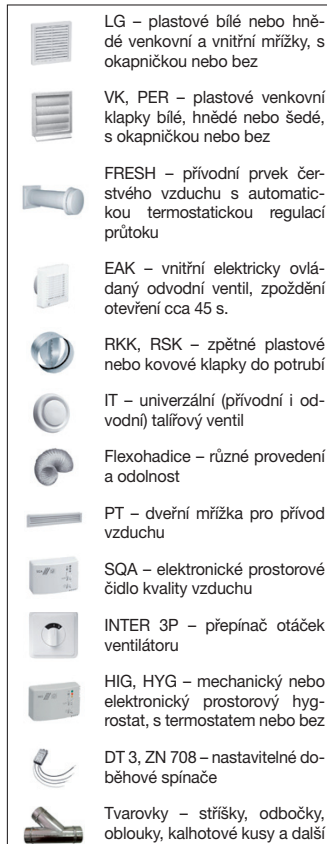
se provádí 4-mi šrouby na stěnu, strop a podlahu. Nevyužitá sací hrdla se musí opatřit zásepky, které jsou součástí dodávky. Na sací a výtlačné hrdlo musí být připojeno potrubí min. délky 0,9 m.

Příslušenství

- LG – venkovní plastová mřížka (kap 7.1)
- VK, PER – venkovní žaluziová klapka (kap 7.1)
- EAK – el. ovládaný ventil odvodní (kap 7.1)
- IT, KO – talířové ventily (kap. 7.2)
- PT – dveřní mřížka přívodní (kap. 7.1)
- Aluflex, Sonoflex, Termoflex, Greyflex, Semiflex – flexohadice (kap. 7.3)
- Tvarovky – stříška, odbočka, oblouk (kap. 7.3)

Pokyny

Ventilátory jsou určeny jako centrální odvětrání pro rodinné domky, sociální zařízení, kanceláře a menší provozovny. Výhodně lze při instalaci do podhledu použít flexohadice a talířové ventily. Ventilátory lze použít ve spojení s hygrostatem HIG 2 nebo s hygrostatem kombinovaným s termostatem pro odvětrání vlhkých prostor.



LG – plastové bílé nebo hnědé venkovní a vnitřní mřížky, s okapničkou nebo bez

VK, PER – plastové venkovní klapky bílé, hnědé nebo šedé, s okapničkou nebo bez

FRESH – přívodní prvek čerstvého vzduchu s automatickou termostatickou regulací průtoku

EAK – vnitřní elektricky ovládaný odvodní ventil, zpoždění otevření cca 45 s.

RKK, RSK – zpětné plastové nebo kovové klapky do potrubí

IT – univerzální (přívodní i odvodní) talířový ventil

Flexohadice – různé provedení a odolnost

PT – dveřní mřížka pro přívod vzduchu

SQA – elektronické prostorové čidlo kvality vzduchu

INTER 3P – přepínač otáček ventilátoru

HIG, HYG – mechanický nebo elektronický prostorový hygrostat, s termostatem nebo bez

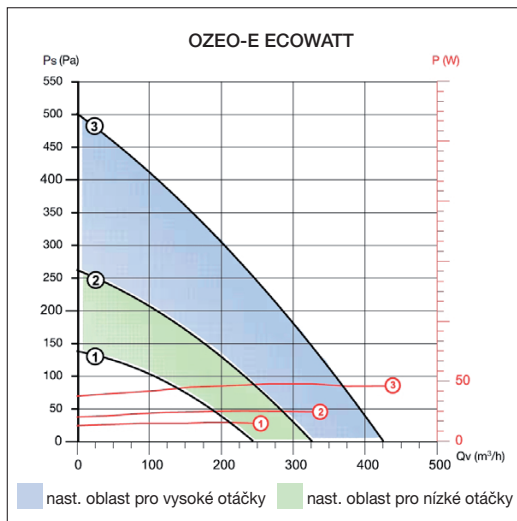
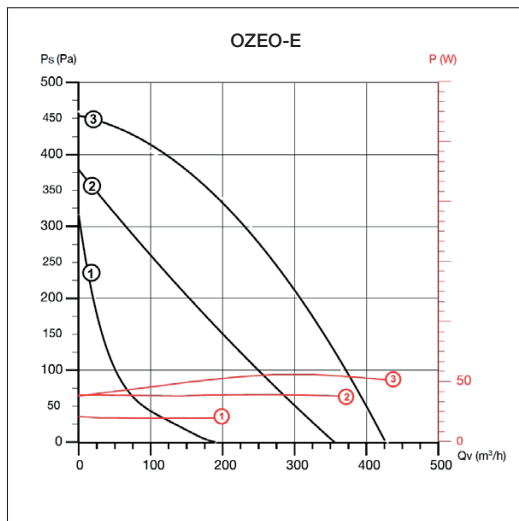
DT 3, ZN 708 – nastavitelné doběhové spínače

Tvarovky – stříšky, odbočky, oblouky, kalhotové kusy a další

Typ	otáčky [min ⁻¹]	průtok (0 Pa) [m ³ /h]	příkon [W]	napětí [V]	proud [A]	akust. tlak* [dB(A)]	potrubí Ø [mm]	hmotnost [kg]	regulátor	doběhový spínač
OZEO-E	vysoké	426	56	230	0,23	38	125	4	INTER 3P	DT 3, ZN 708
	střední	355	29		0,24	35				
	nízké	187	20		0,19	33				
OZEO-E ECOWATT (RF)	vysoké	426	48	230	0,40	38	125	4	INTER 3P (OZEO-E RF)	DT 3, ZN 708
	střední	327	25		0,23	35				
	nízké	241	15,5		0,15	30				

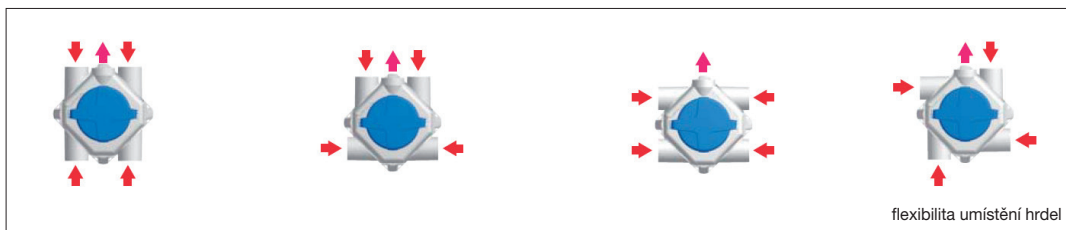
* akustický tlak ve vzdálenosti 1,5 m na straně sání

Malé radiální ventilátory OZEO-E, OZEO-E ECOWATT



Akustický výkon Lwa v oktávnových pásmech v [dB(A)]											
OZEO-E ECOWATT											
	Q [m³/h]	ΔP [Pa]	63	125	250	500	1000	2000	4000	8000	L _{Wtot}
sání	75	11	12	20	21	20	19	20	19	18	28
	150	44	21	25	27	29	32	25	20	18	36
	225	100	31	35	39	42	49	44	37	25	52
	325	150	31	35	39	42	49	44	37	25	52
výtlak	75	11	12	19	21	18	19	20	19	18	28
	150	44	16	26	30	26	20	20	19	18	33
	225	100	23	31	39	40	29	22	20	19	43
	325	150	33	40	47	50	45	37	28	23	53
do okolí	75	11	29	28	35	33	31	29	29	28	40
	150	44	29	32	43	42	40	36	29	28	47
	225	100	29	37	52	55	50	46	39	29	58
	325	150	34	42	59	58	57	55	48	37	64

Akustický výkon Lwa v oktávnových pásmech v [dB(A)]											
OZEO-E											
	Q [m³/h]	ΔP [Pa]	63	125	250	500	1000	2000	4000	8000	L _{Wtot}
sání	75	11	13	22	23	23	25	20	19	18	31
	150	44	22	28	33	38	45	37	31	20	47
	225	100	26	33	39	44	50	45	39	27	53
výtlak	75	11	16	30	29	24	19	20	19	18	34
	150	44	21	30	38	37	29	22	20	18	41
	225	100	30	40	46	49	44	37	29	23	52
do okolí	75	11	34	38	43	44	42	39	33	28	49
	150	44	32	38	53	54	53	49	41	31	59
	225	100	33	43	56	59	58	56	49	37	63



Malé radiální ventilátory OZEO-E, OZEO-E ECOWATT

